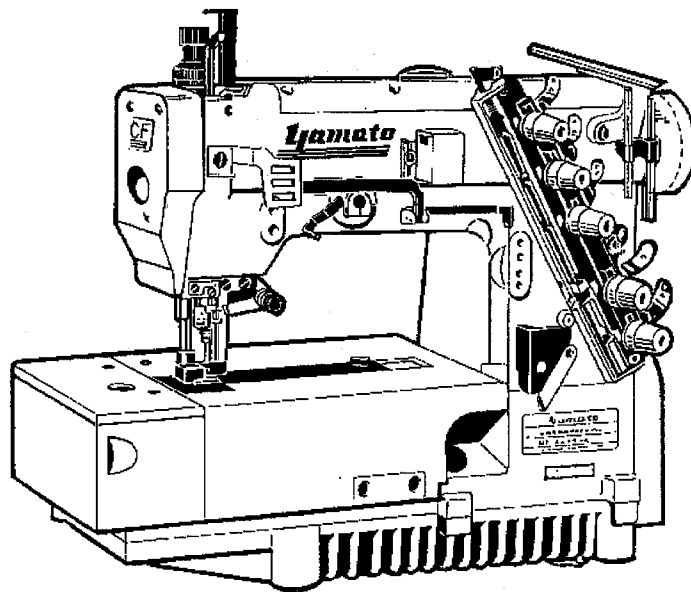


# ***Yamato***<sup>®</sup>

## *Parts Number List*

*FLAT BED CHAINSTITCH MACHINE*

# *CF2339M-1*

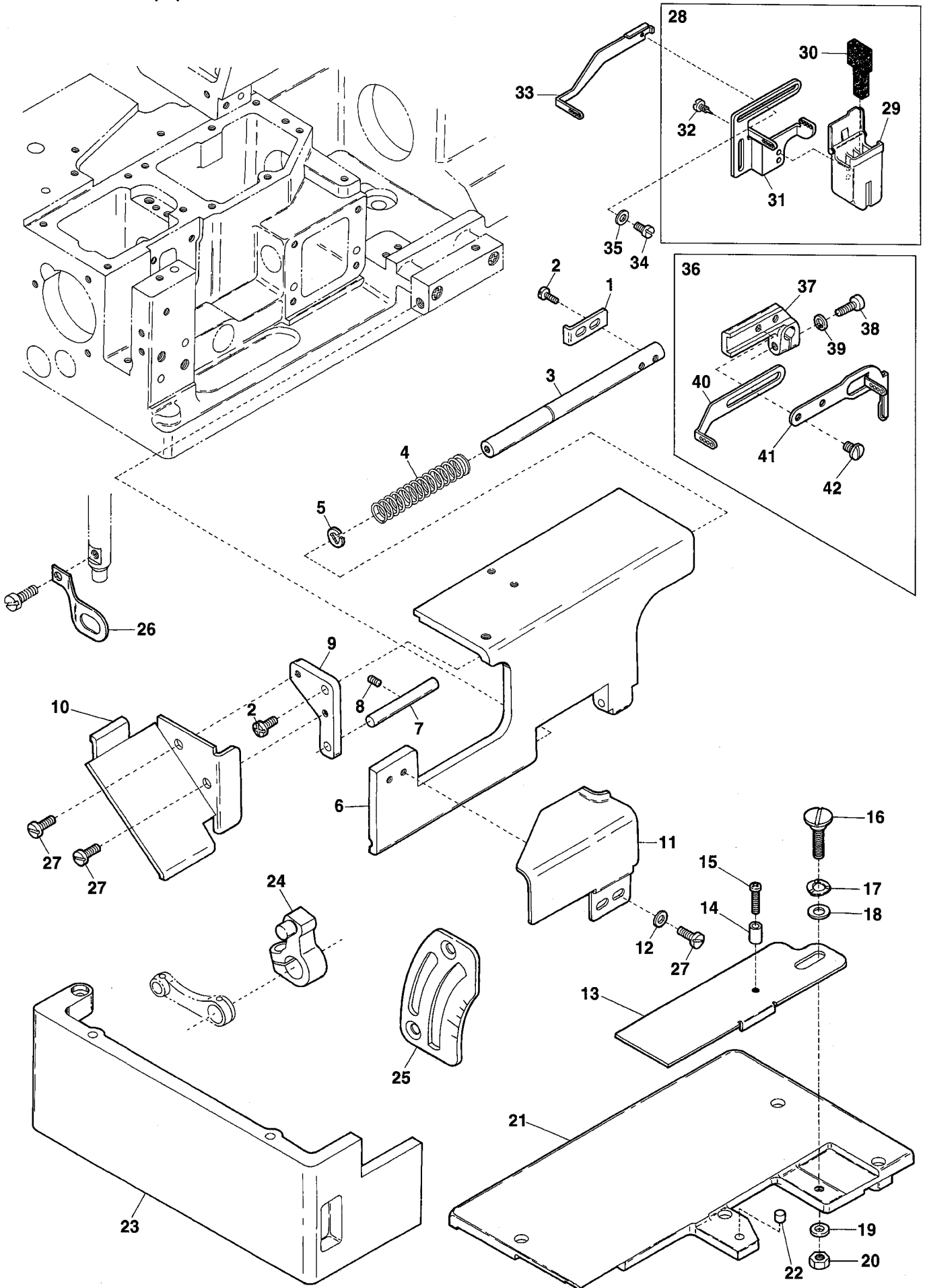


MODEL

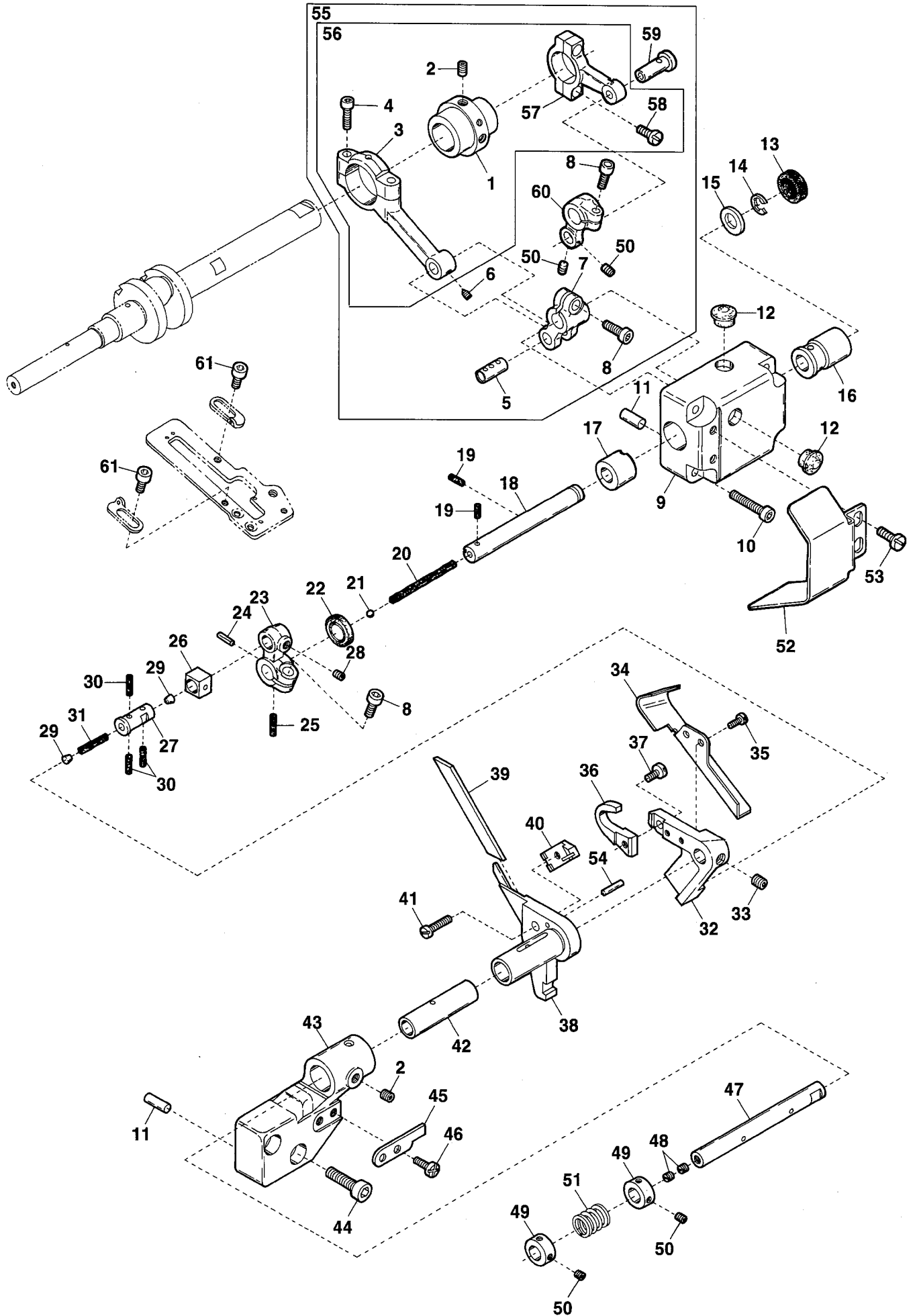
CF2339M-1

1

CF2339M-1(1)

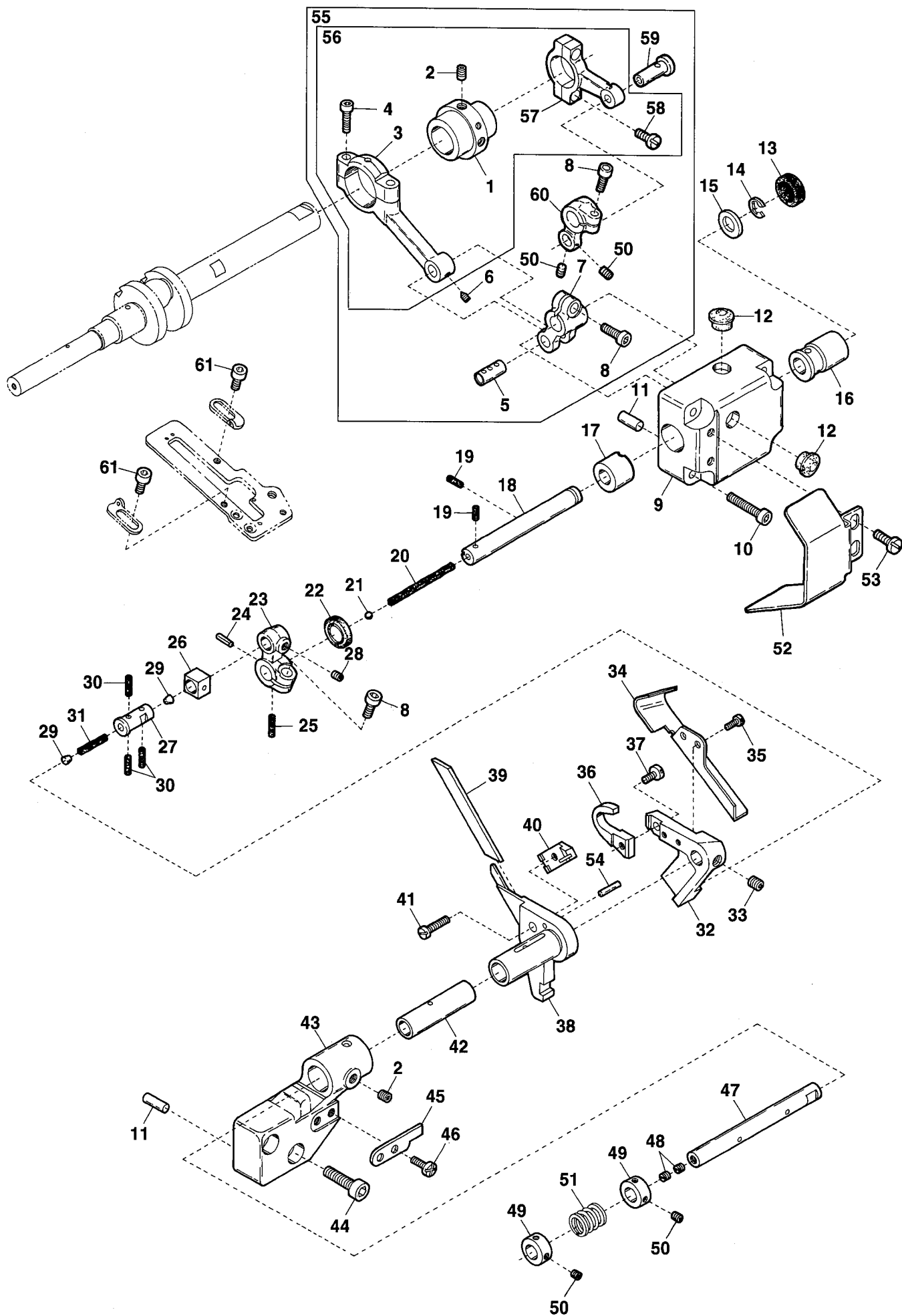


Ref.No	Parts No.	Description	品名	Amt. Req
1	6100513	Supplementary Front Cover Stop	前カバーストップ	1
2	110013 [110009]	Screw(M4-0.7 × 8)[M4-0.7 × 8]	止ネジ	3
3	6100514	Supplementary Front Cover Shaft(Long)	前カバー軸(長)	1
4	6100515	Supplementary Front Cover Spring	前カバーバネ	1
5	6100516	Retaining Ring	ストップリング	1
6	6100503	Front Cover	前開キカバー	1
7	6100517	Supplementary Front Cover Shaft(Short)	前カバー軸(短)	1
8	160001	Screw(M4-0.7 × 4)	止ネジ	1
9	6100518	Supplementary Front Cover Support	前カバー取付板	1
10	6100519	Supplementary Front Cover	前カバー	1
11	6100520	Edge Guide	当て定規	1
12	000538	Washer	ワッシャ	2
13	6100521	Looper Thread Take-up Cover	カムカバー	1
14	6100522	Spacer	スペーサ	1
15	009957	Screw(M3-0.5 × 16)	止ネジ	1
16	270018	Screw(11/64-40 × 12.5)	止ネジ	1
17	300104	Wave Washer	波型ワッシャ	1
18	000425	Washer	ワッシャ	1
19	300006	Washer	ワッシャ	1
20	000334	Nut	ナット	1
21	6100504	Cloth Plate(Large)	大カバー	1
22	6100524	Magnet	マグネット	1
23	6100502	Side Cover	横開キカバー	1
24	6100525	Min Feed Bar Lever	後送りレバー	1
25	6100526	Differential Feed Graduation	送り目盛板	1
26	6100527	Finger Guard	フィンガガード	1
27	110009	Screw(M4-0.7 × 8)	止ネジ	4
28	6100633 ◆	SP Device, Complete Set	SP装置(組)	1
29	6100088 ◆	SP Container	SPタンク	1
30	6100078 ◆	Felt	SPフェルト	1
31	6100634 ◆	Needle Thread Eyelet	針糸道	1
32	350009 ◆	Tapping Screw(3 × 6mm)	タッピンネジ	2
33	6100635 ◆	Needle Thread Eyelet(Left)	針糸道(左)	1
34	110001 ◆	Screw(M4-0.7 × 5.4)	止ネジ	1
35	000538 ◆	Washer	ワッシャ	1
36	6100632 ◆	Needle Thread Take-up, C. Set	針糸繰り(組)	1
37	6100171 ◆	Bracket	針糸繰り台	1
38	005650 ◆	Screw(M5-0.8 × 14)	止ネジ	1
39	000600 ◆	Nut	ナット	1
40	6100172 ◆	Needle Thread Take-up	針糸繰り糸道	1
41	6100631 ◆	Top Cover Thread Take-up Eyelet	飾り糸繰り糸道	1
42	110004 ◆	Screw(M3.5-0.6 × 8)	止ネジ	2



Ref.No	Parts No.	Description	品名	Amt. Req
1	6100637 [6100528]	Upper Knife Eccentric	上メスエキセン	1
2	160003	Screw(M5-0.8 × 5)	止ネジ	3
3	6100527	Upper Knife Connecting Rod	上メスロッド	1
4	120001	Screw(M4-0.7 × 14)	止ネジ	2
5	6100530	Connecting Rod Pin	上メスロッドピン	1
6	160006	Screw(M3-0.5 × 4)	止ネジ	1
7	6100531	Upper Knife Driving Shaft Lever(Right)	上メス軸腕(右)	1
8	005650	Screw(M5-0.8 × 14)	止ネジ	3
9	6100507	Upper Knife Driving Shaft Bracket	上メス軸ブラケット	1
10	120027	Screw(M4-0.7 × 25)	止ネジ	4
11	000779	Knock Pin	ノックピン	4
12	6100017	Seal Plug	詰栓	2
13	6100107	Seal Plug	詰栓	1
14	6100343	Retaining Ring	ストップリング	1
15	6100143	Spacer	スペーサ	1
16	6100532	Upper Knife Driving Shaft Bushing(Right)	上メス軸ブッシュ(右)	1
17	6100533	Upper Knife Driving Shaft Bushing(Left)	上メス軸ブッシュ(左)	1
18	6100534	Upper Knife Driving Shaft	上メス軸	1
19	000171	Oil Wick	油芯	2
20	310041	Oil Wick	油芯	1
21	000637	Seal Plug	詰栓	1
22	6100105	Oil Seal	オイルシール	1
23	6100538	Upper Knife Driving Shaft Lever(Left)	上メス軸腕(左)	1
24	340022	Pin	ピン	1
25	310042	Oil Wick	油芯	1
26	6100541	Upper Knife Connecting Block	上メス台角駒	1
27	6100542	Upper Knife Connecting Block Pin	上メス台角駒ピン	1
28	160001	Screw(M4-0.7 × 4)	止ネジ	1
29	330000	Seal Plug	詰栓	2
30	000243	Oil Wick	油芯	3
31	310043	Oil Wick	油芯	1
32	6100545	Upper Knife Holder	上メス台	1
33	160007	Screw(M6-1 × 6)	止ネジ	1
34	6100546	Chip Guard	切屑除ケ	1
35	110100	Screw(M3-0.5 × 6)	止ネジ	2
36	6100547	Upper Knife	上メス	1
37	006268	Screw(9/64-40 × 9.5)	止ネジ	1
38	6100548	Lower Knife Holder	下メス台	1
39	6100549	Lower Knife	下メス	1
40	6100550	Lower Knife Clamp	下メス押エ	1

Ref. No. 41 to 61 See the following page.

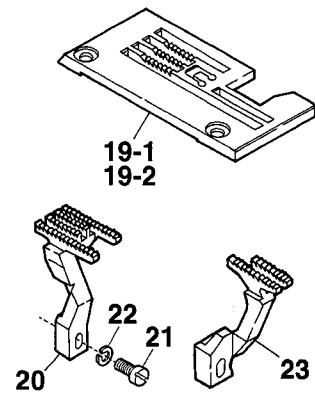
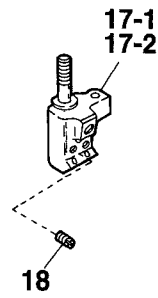
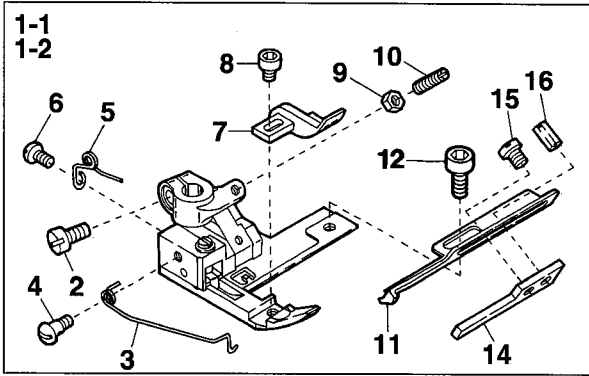


Ref.No	Parts No.	Description	品名	Amt. Req
41	009150	Screw(11/64-40 × 11)	止ネジ	1
42	6100551	Lower Knife Holder Bushing	下メス台ブッシュ	1
43	6100552	Lower Knife Holder Bracket	下メス台ブラケット	1
44	120012	Screw(M6-1 × 20)	止ネジ	2
45	6100553	Lower Knife Holder Locking Pin	下メス台回り止め	1
46	110013 [110009]	Screw(M4-0.7 × 7.3)[M4-0.7 × 8]	止ネジ	2
47	6100554	Upper Knife Holder Pin	上メス台ピン	1
48	001457	Screw(11/64-40 × 3.3)	詰ネジ	2
49	6100145	Collar(8 × 13 × 6mm)	カラー	2
50	160000	Screw(M3-0.5 × 3)	止ネジ	6
51	6100555	Upper Knife Spring	上メスバネ	1
52	6100556	Oil Defender	油除ケ	1
53	110012	Screw(M4-0.7 × 5)	止ネジ	2
54	000687	Pin	ピン	1
55	6100638 [6100558]	Upper Knife Connecting Rod, C. Set(2)	上メスロッド(組2)	1
56	6100639 [6100559]	Upper Knife Connecting Rod, C. Set(1)	上メスロッド(組1)	1
57	6100135	Needle Guard Connecting Rod	針受ケロッド	1
58	110005	Screw(M3.5-0.6 × 12)	止ネジ	2
59	6100137	Connecting Rod Pin	ロッドピン	1
60	6100138	Needle Guard Driving Shaft Arm	針受ケ軸腕	1
61	220003 ◆	Screw(1/8-44 × 3.8)	止ネジ	1

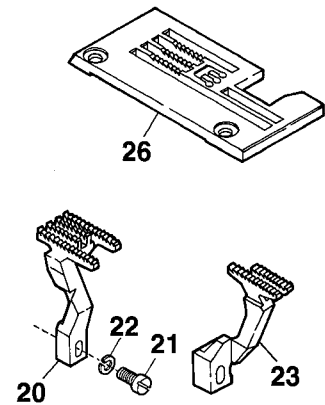
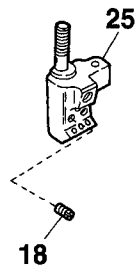
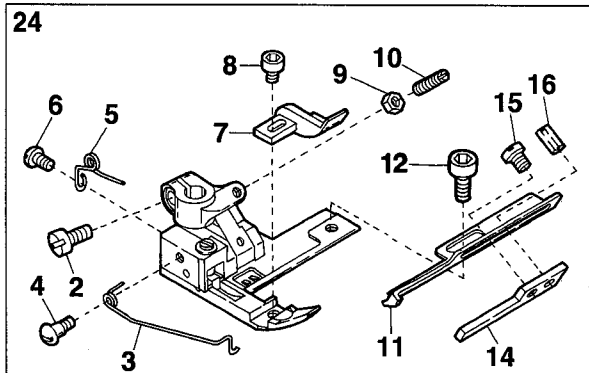
# 3

## CF2339M-1 (3)

### 2 NEEDLE



### 3 NEEDLE

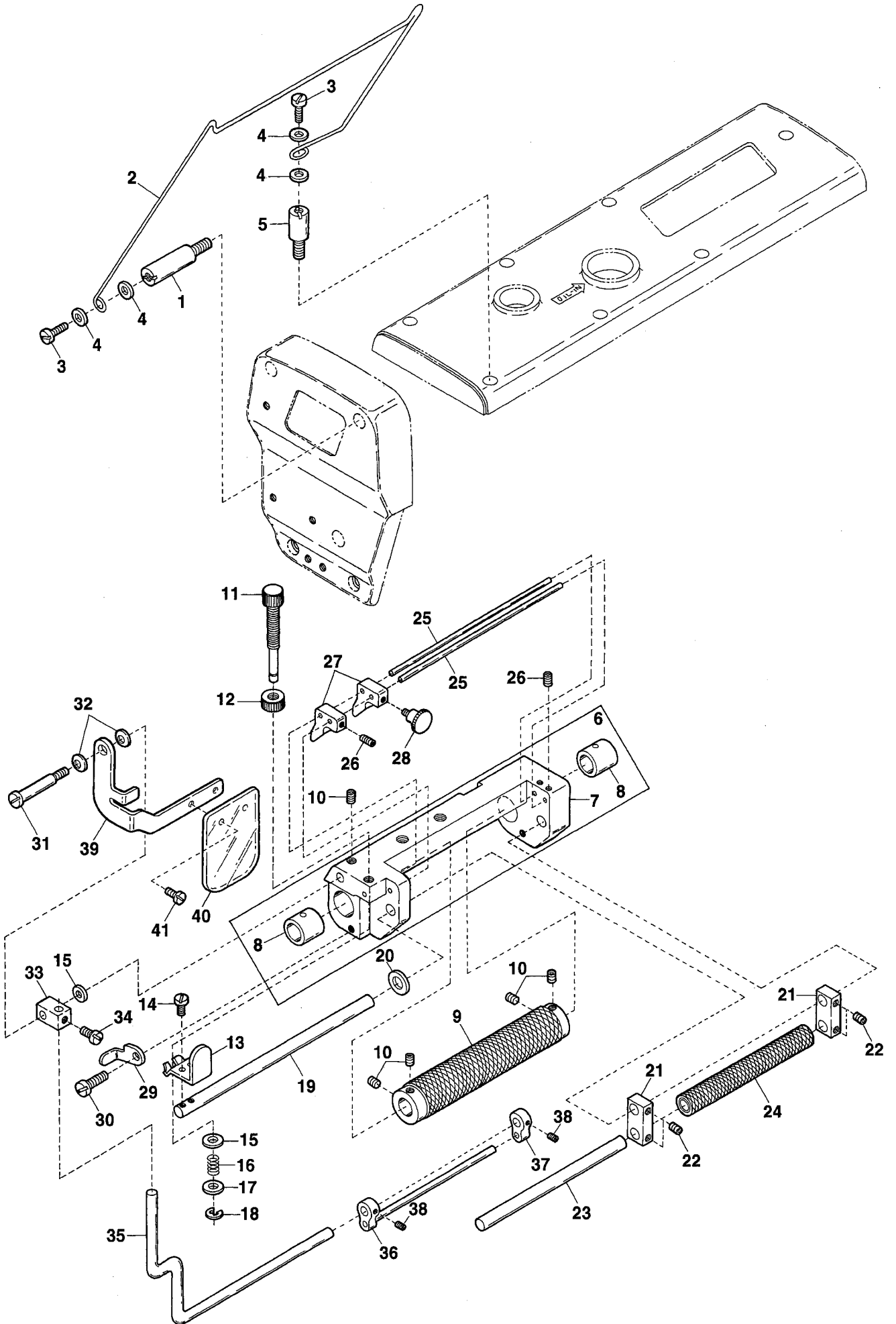




Ref.No	Parts No.	Description	品名	Amt. Req
1-1	6107104	Presser Foot, C. Set(32S-1)	押エ(組)	1
1-2	6107105	Presser Foot, C. Set(40S-1)	押エ(組)	1
2	110004	Screw(9/64-40 × 7.8)	止ネジ	1
3	6107100	Presser Foot(Small) Spring	小押エバネ	1
4	006010	Screw(1/8-44 × 4.5)	止ネジ	1
5	6101012	Presser Foot Spring	押エバネ	1
6	005133	Screw(1/8-44 × 4.5)	止ネジ	1
7	6107101	Presser Foot Chip Guard	チップガード	1
8	220004 [001228]	Screw(3/32-56 × 3.2)[3/32-56 × 3.2]	止ネジ	1
9	000327	Lock Nut	ロックナット	1
10	003302	Adjusting Screw(1/8-44 × 11)	調節ネジ	1
11	6107102	Lace Guide(Left)	レースガイド(左)	1
12	120057 [120048]	Screw(M3-0.5 × 2.5)[M3-0.5 × 3.5]	止ネジ	1
13				
14	6107103	Lace Guide(Right)	レースガイド(右)	1
15	110091	Screw(M3-0.5 × 3)	止ネジ	1
16	340038	Pin(3 × 6)	ピン	1
17-1	6109100	Needle Clamp(32)	針止メ	1
17-2	6109101	Needle Clamp(40)	針止メ	1
18	001900	Screw(1/8-44 × 2.4)	止ネジ	3
19-1	6108020	Stitch Plate(32S)	針板	1
19-2	6108021	Stitch Plate(40S)	針板	1
20	6109011	Main Feed Dog	後送り	1
21	300050	Spring Washer	スプリングワッシャ	1
22	110039	Screw(M3.5-0.6 × 10)	止ネジ	1
23	6109010	Differential Feed Dog	前送り	1
24	6107107	Presser Foot, C. Set(56S-1)	押エ(組)	1
25	6109108	Needle Clamp(56)	針止メ	1
26	6108023	Stitch Plate(56S)	針板	1

4

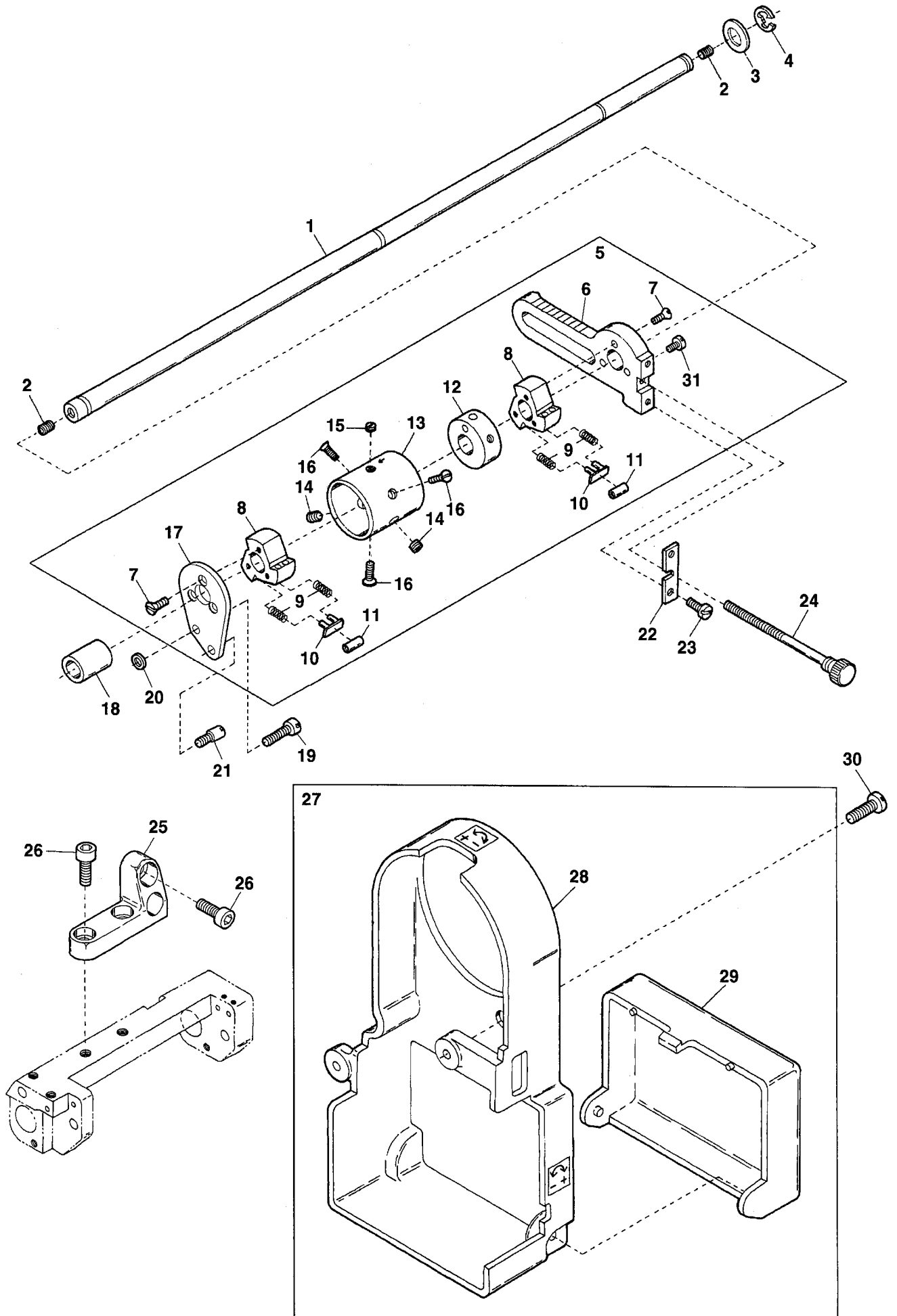
CF2339M-1(4)



Ref.No	Parts No.	Description	品名	Amt. Req
1	190044	Screw(M4-0.7 × 12)	止ネジ	1
2	6100561	Tape Holder	テープ受け	1
3	110048	Screw(M4-0.7 × 10)	止ネジ	2
4	000538	Washer	ワッシャ	4
5	190021	Screw(M4-0.7 × 12)	止ネジ	1
6	6100511	Tension Roller Holder, C. Set	ローラ台(組)	1
7	6100506	Tension Roller Holder	ローラ台	1
8	6100562	Roller Shaft Bushing	ローラ軸ブッシュ	2
9	6100563	Tension Roller(Large)	ローラ(大)	1
10	160001	Screw(M4-0.7 × 4)	止ネジ	5
11	190075	Adjusting Screw(M5-0.8 × 28)	調節ネジ	1
12	100053	Lock Nut	ロックナット	1
13	6100564	Roller Lever	ローラレバー	1
14	110036	Screw(M3-0.5 × 6.5)	止ネジ	2
15	000669	Washer	ワッシャ	2
16	6100565	Tension Spring	調節バネ	1
17	000665	Washer	ワッシャ	1
18	6100351	Retaining Ring	ストップリング	1
19	6100567	Tension Link Shaft	ローラリンク軸	1
20	000425	Washer	ワッシャ	1
21	6100568	Tension Link	ローラリンク	2
22	160001 [150001]	Screw(M4-0.7 × 4)[M4-0.7 × 4]	止ネジ	4
23	6100569	Roller Shaft(Small)	ローラ軸	1
24	6100570	Tension Roller(Small) Unit	ローラ(小)(組)	1
25	6100571	Tape Guide Wire	テープガイドワイヤ	2
26	160000	Screw(M3-0.5 × 3)	止ネジ	3
27	6100572	Tape Guide	テープガイド	2
28	190064	Knob Screw(M3-0.5 × 5)	ツマミネジ	1
29	6100573	Tape Guide Stop	テープガイドストッパ	1
30	110009	Screw(M4-0.7 × 8)	止ネジ	1
31	170001	Screw(M4-0.7 × 8)	止ネジ	1
32	300100	Conical Spring Washer	皿バネワッシャ	2
33	6100574	Tape Guide Bar Holder	テープバー腕	1
34	009604	Screw(11/64-40 × 5.5)	止ネジ	1
35	6100575	Tape Guide Bar(Long)	テープガイドバー(長)	1
36	6100576	Tape Guide Unit	テープガイド(組)	1
37	6100577	Tape Guide	テープガイド	1
38	001892	Screw(1/8-44 × 2.9)	止ネジ	2
39	6100578	Eye Guard Support	アイガード取付板	1
40	6100579	Eye Guard	アイガード	1
41	110038	Screw(M2.5-0.45 × 4.5)	止ネジ	2

5

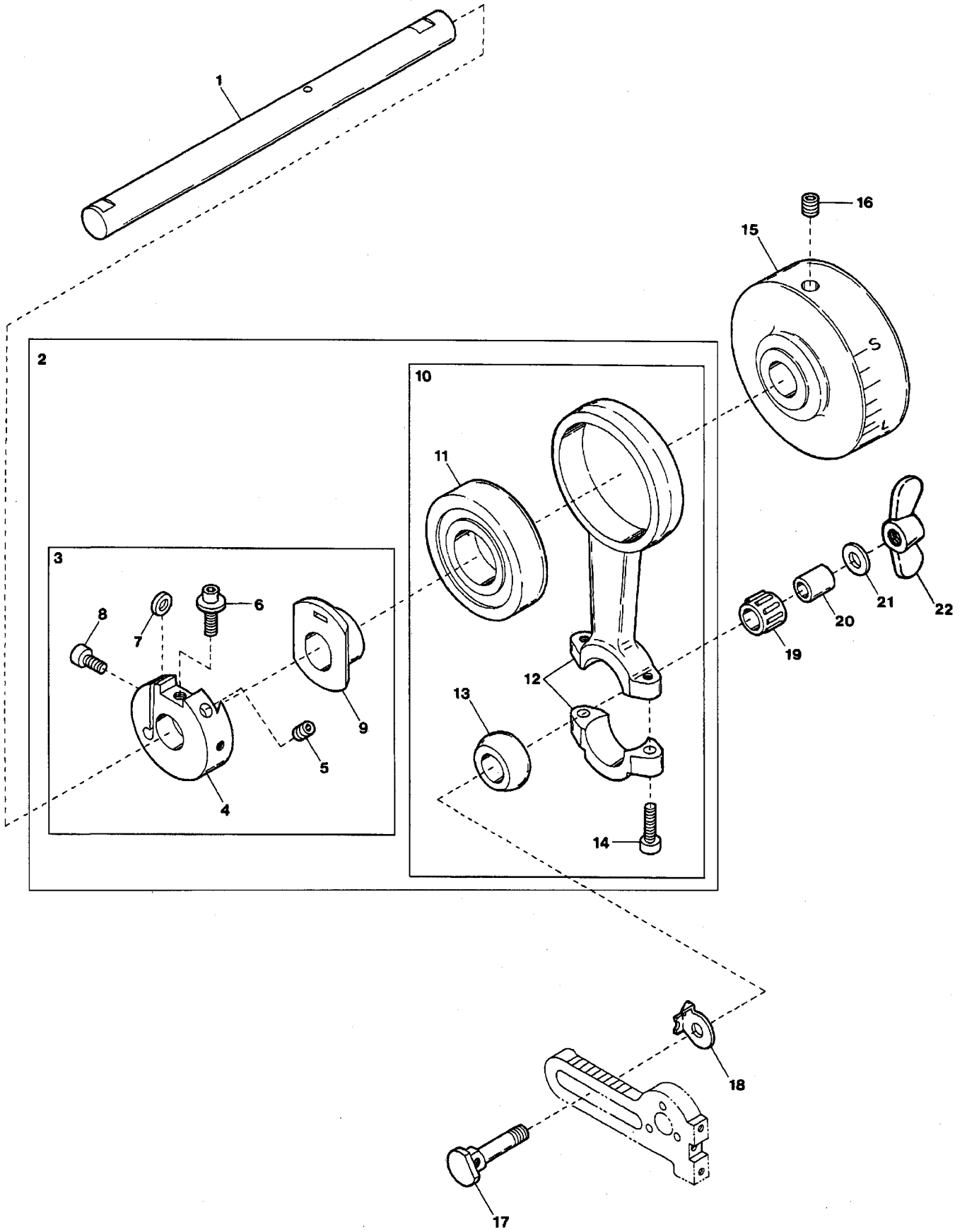
CF2339M-1 (5)



Ref.No	Parts No.	Description	品名	Amt. Req
1	6100580	Roller Shaft	ローラ軸	1
2	160003	Screw(M5-0.8 × 5)	止ネジ	2
3	6100617 [6100581]	Thrust Ring	スラストリング	1
4	6200038	Retaining Ring	ストップリング	1
5	6100582	Clutch, Complete Set	クラッチ(組)	1
6	6100583	Clutch Lever	クラッチレバー	1
7	007625 [007621]	Screw(9/64-40 × 8.5)[9/64-40 × 7.5]	止ネジ	6
8	6100584	Clutch	クラッチ	2
9	6100585	Clutch Spring	クラッチバネ	12
10	6100586	Clutch Spring Seat	クラッチバネ座	6
11	6100587	Clutch Roller	クラッチローラ	6
12	6100588	Clutch Sleeve Collar	クラッチスリーブ止メカラー	1
13	6100589	Clutch Sleeve	クラッチスリーブ	1
14	003635	Screw(1/4-40 × 6)	止ネジ	2
15	007645	Screw(1/4-40 × 3)	止ネジ	1
16	007621	Screw(9/64-40 × 7.5)	止ネジ	3
17	6100590	Clutch Plate	クラッチ板	1
18	6100591	Roller Shaft Bushing	ローラ軸ブッシュ	1
19	110035 [110009]	Screw(M4-0.7 × 10)[M4-0.7 × 8]	止ネジ	1
20	000665 ◆	Washer	ワッシャ	1
21	180001 ◆	Screw(M4-0.7 × 4.5)	止ネジ	1
22	6100592	Clutch Lever Pin Adjusting Plate	調節プレート	1
23	110002	Screw(M3-0.5 × 5)	止ネジ	2
24	190034	Adjusting Screw(M4-0.7 × 69)	調節ネジ	1
25	6100505	Tension Roller Holder Bracket	ローラ台ブラケット	1
26	120006	Screw(M6-1 × 12)	止ネジ	4
27	6100593	Clutch Rod Cover, C. Set	クラッチロッドカバー(組)	1
28	6100594	Clutch Rod Cover	クラッチロッドカバー	1
29	6100595	Clutch Rod Cover(Right)	クラッチロッドカバー(右)	1
30	110047	Screw(M4-0.7 × 10)	止ネジ	2
31	110030 ◆	Screw(M3-0.5 × 2.6)	止ネジ	1

6

CF2339M-1 (6)



Ref.No	Parts No.	Description	品 名	Amt. Req
1	6100596	Upper Shaft(Right)	上軸(右)	1
2	6100597	Clutch Driving Rod & Eccentric, C. Set	クラッチロッド・エキセン(組)	1
3	6100598	Clutch Eccentric, C. Set	クラッチエキセン(組)	1
4	6100599	Clutch Regulator	クラッチ調節器	1
5	160003	Screw(M5-0.8 × 5)	止ネジ	2
6	190007	Adjusting Screw(M5-0.8 × 6)	調節ネジ	1
7	300045	Spacer	スペーサ	1
8	120008	Screw(M4-0.7 × 8)	止ネジ	1
9	6100601	Clutch Eccentric	クラッチエキセン	1
10	6100602	Clutch Driving Rod, C. Set	クラッチロッド(組)	1
11	6100603	Ball Bearing	ボールベアリング	1
12	6100604	Clutch Driving Rod	クラッチロッド	1
13	6100605	Ball	球	1
14	120001	Screw(M4-0.7 × 14)	止ネジ	2
15	6100510	Handwheel	ハンドホイール	1
16	160007	Screw(M6-1 × 6)	止ネジ	2
17	6100606	Clutch Lever Pin	クラッチレバーピン	1
18	6100607	Pointer	指針	1
19	6100608	Roller Bearing	ニードルベアリング	1
20	6400609	Bushing	内輪	1
21	000428	Washer	ワッシャ	1
22	110077	Wing Nut	蝶ナット	1

