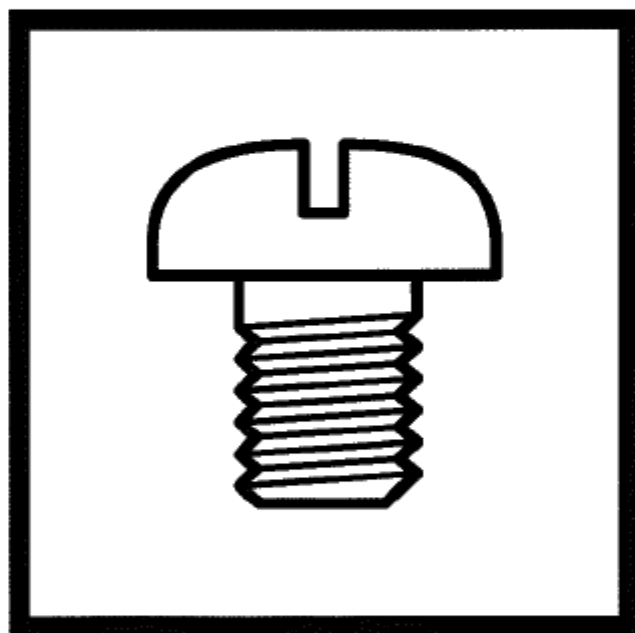


DB-2610,CB-2720 / CH2

パーツブック
PARTS BOOK

バキューム式チェンカッター装置
VACUUM-TYPE CHAIN CUTTER



パーツブックご利用に際して

2. この本は、1998年9月のデータに基づいて作成されたものです。
3. 部品は予告なしに設計変更される場合があります。
4. 組単位で補給する部品は、[-----]破線で示しております。

目 次

A. チェンカッター関係	1
B. パキュームフィルターBOX関係	5
仕様別部品一覧表	9
索引	10

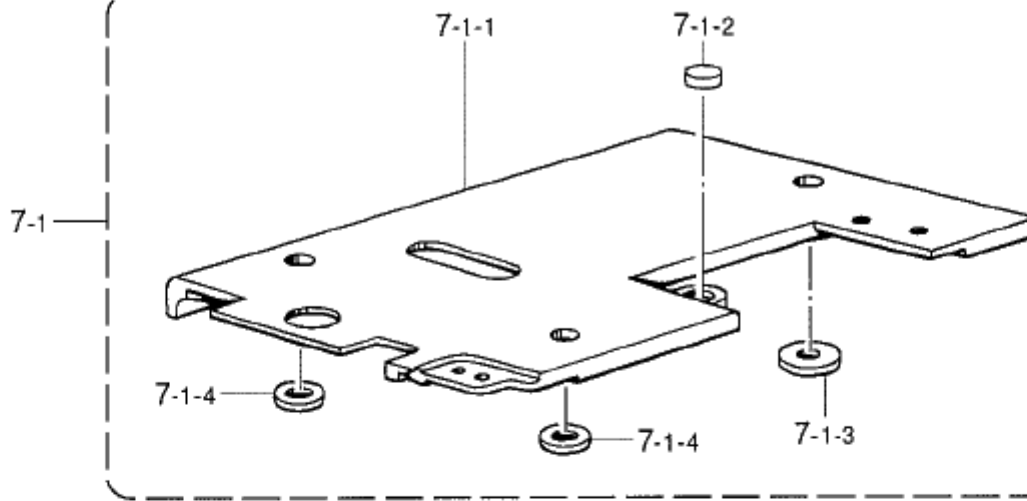
Notes for using this parts book

1. This book was prepared based on information available in September 1998.
2. Parts are subject to changes in design without prior notice.
3. Parts supplied as complete assemblies are circled by a dotted line [.....].

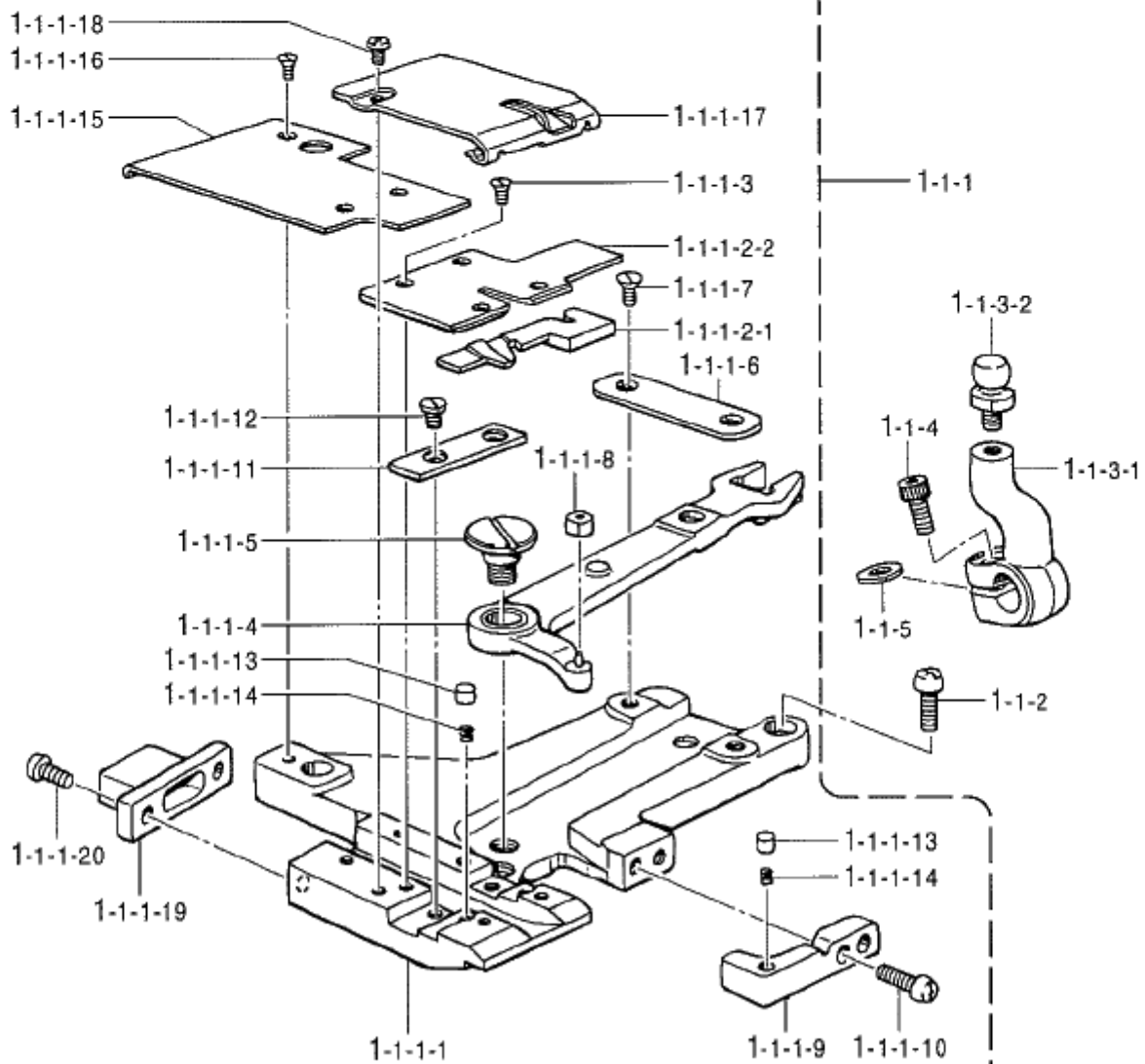
CONTENTS

A. Chain cutter mechanism	1
B. Vacuum filter box assembly	5
DIFFERENT PARTS LIST	9
INDEX	10

< 標準用 / FOR STANDARD >



1-1

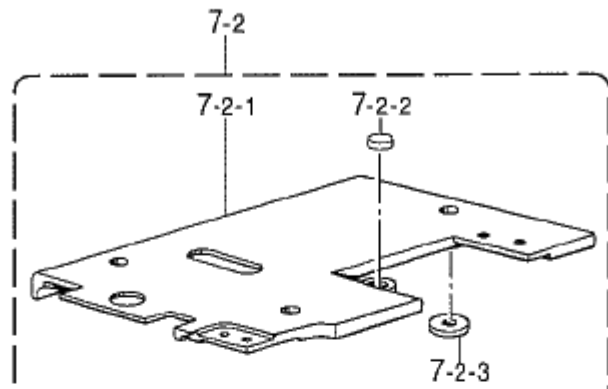


A. チェンカッター関係 / Chain cutter mechanism

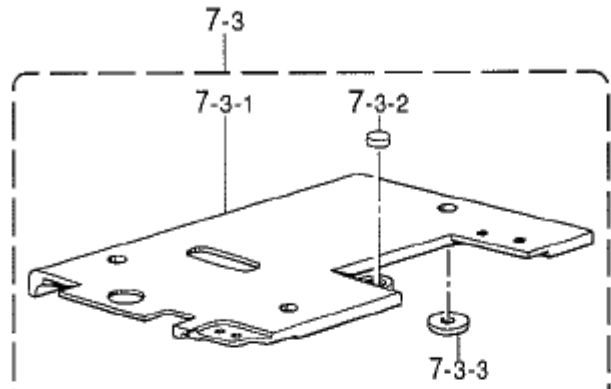
REF.NO.	CODE	Q'TY	品名	NAME OF PARTS	RM
			<標準用>	<FOR STANDARD>	
1-1	S11609001	1	チェンカッタークミ	CHAIN CUTTER ASSY	
1-1-1	S11590001	1	チェンカッターソウチクミ	CHAIN CUTTER DEVISE	
1-1-1-1	S11591001	1	チェンカッタードダイ	CHAIN CUTTER BASE	
1-1-1-2	S11592001	1	メスクミ	KNIFE ASSY	
1-1-1-2-1	S11593001	1	チェンサドウハ	CHAIN MOVABLE KNIFE	
1-1-1-2-2	S11594000	1	チェンコテイハ	CHAIN FIXED KNIFE	
1-1-1-3	141542001	4	サラネジ3.18	SCREW, FLAT SM3.18	
1-1-1-4	S11595001	1	カッターレバークミ	CUTTER LEVER ASSY	
1-1-1-5	S11597001	1	ダンネジ6.35	SHOULDER SCREW, SM6.35	
1-1-1-6	S11598001	1	カッターレバアテイタ	CUTTER LEVER WEAR PLATE	
1-1-1-7	100032004	2	サラネジ4.37	SCREW, FLAT SM4.37	
1-1-1-8	S11599001	1	カクゴマ	SLIDE BLOCK	
1-1-1-9	S11600001	1	メスアンナイ	KNIFE GUIDE	
1-1-1-10	062671212	2	ナベコ357-40X12	SCREW, PAN SM3.57-40X12	
1-1-1-11	S11601001	1	メスアテイタ	KNIFE WEAR PLATE	
1-1-1-12	100242003	2	シメネジ3.57	SCREW, SM3.57	
1-1-1-13	S11602001	3	メスオサエヒン	PIN	
1-1-1-14	S11678001	3	チェンサドウハオシバネ	SPRING	
1-1-1-15	S11603001	1	チェンカッターウフカバー	CHAIN CUTTER TOP COVER	
1-1-1-16	141542001	3	サラネジ3.18	SCREW, FLAT SM3.18	
1-1-1-17	S11604000	1	メスカバーM	KNIFE COVER, M	
1-1-1-18	141544001	1	シメネジ3.18	SCREW, SM3.18	
1-1-1-19	S11605001	1	キユウニユウタイクチ	SUCTION PIPE CAP	
1-1-1-20	062670812	2	ナベコ3.57-40X8	SCREW, PAN SM3.57-40X8	
1-1-2	062681212	3	ナベコ437-40X12	SCREW, PAN SM4.37-40X12	
1-1-3	S11606001	1	クドウレバークミ	DRIVING LEVER ASSY	
1-1-3-1	S11607001	1	クドウレバー	DRIVING LEVER	
1-1-3-2	S11608001	1	クドウレバータマツギテ	JOINT	
1-1-4	018771432	1	アナボルト635-40X14	BOLT, SOCKET SM6.35-40X14	
1-1-5	155162001	1	スヘーサ	SPACER	
7-1	S11565101	1	クロスプレートRクミ	CLOTH PLATE (R) ASSY	
7-1-1	S11566001	1	クロスプレートR	CLOTH PLATE, R	
7-1-2	S08646100	1	マグネット	MAGNET	
7-1-3	S08639000	1	クロスプレートハツキン	CLOTH PLATE PACKING	
7-1-4	S34200000	2	ソレノイドクッション	SOLENOID CUSHION	

< 向う当布付け用、厚物用 / FOR ATTACHING POCKET FACING, FOR THICK MATERIALS >

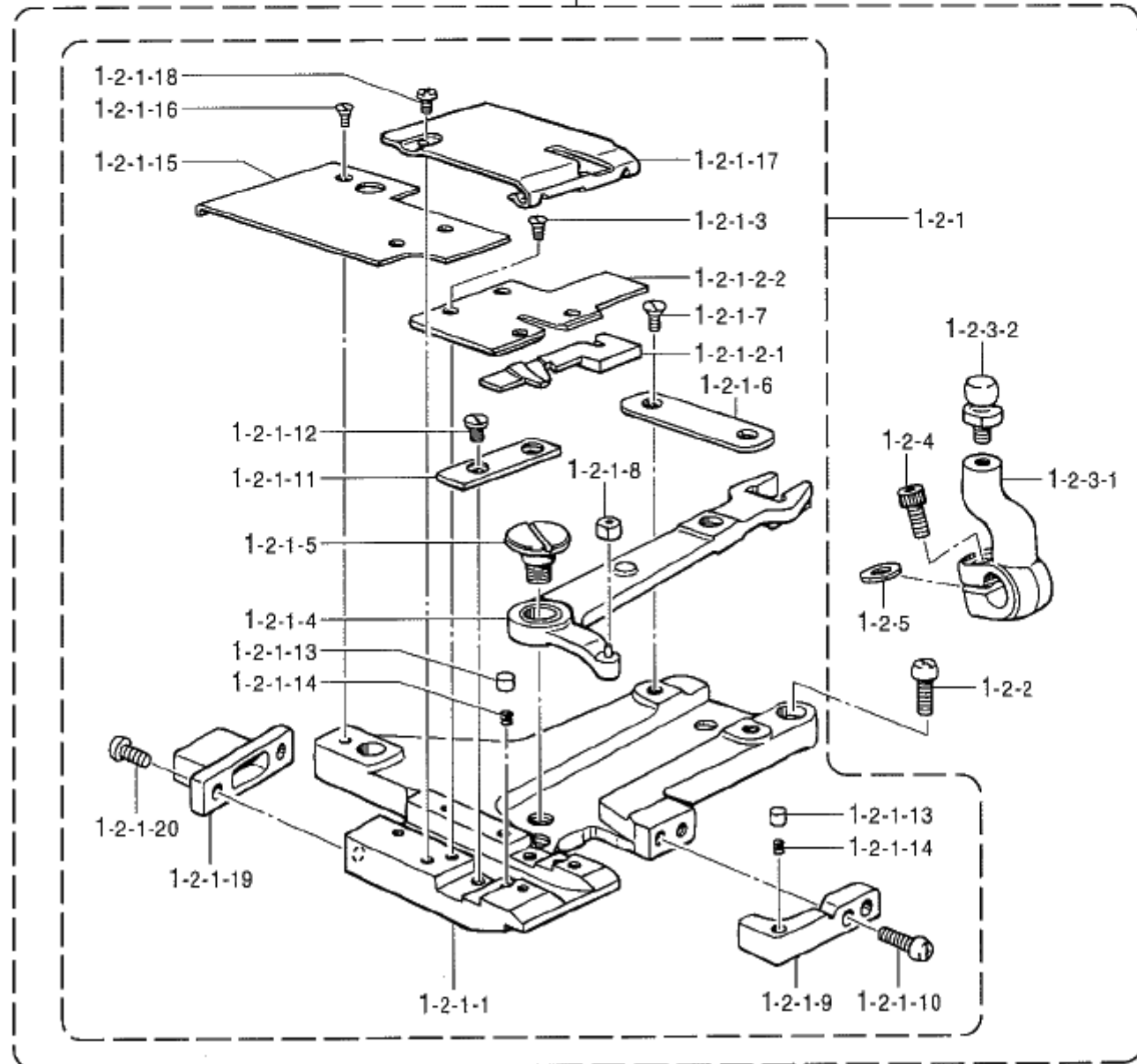
< 向う当布付け用 / FOR ATTACHING POCKET FACING >



< 厚物用 / FOR THICK MATERIALS >



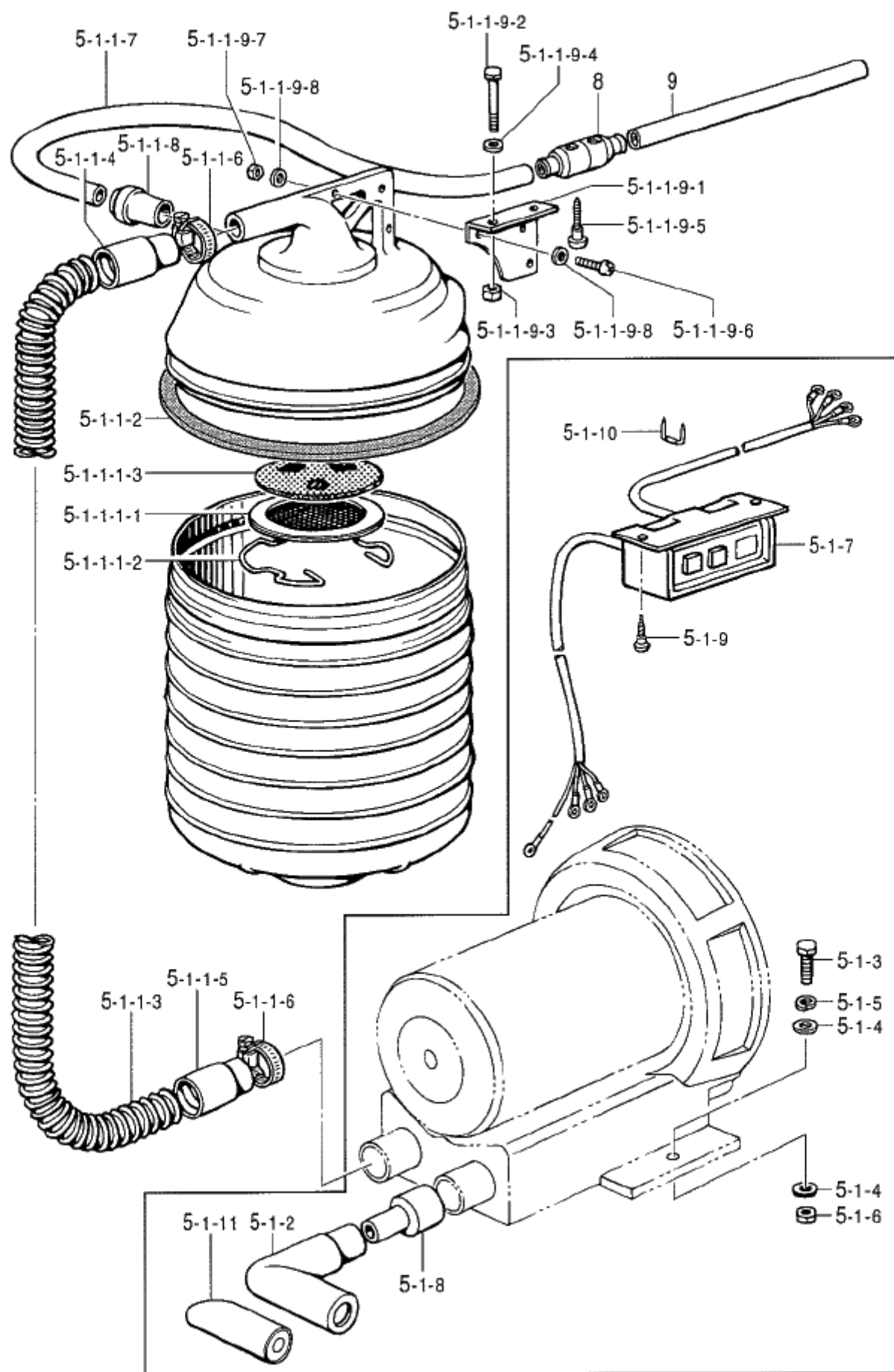
1-2



A. チェンカッター関係 / Chain cutter mechanism

REF.NO.	CODE	Q'TY	ヒンメイ	NAME OF PARTS	RM
			<向う当布付け用,厚物用>	< FOR ATTACHING POCKET FACING, FORTHICK MATERIALS >	
1-2	S47535001	1	チェンカッターHクミ	CHAIN CUTTER (H) ASSY	
1-2-1	S47534001	1	チェンカッターソウチHクミ	CHAIN CUTTER DEVICE ASSY	
1-2-1-1	S11591001	1	チェンカッタードダイ	CHAIN CUTTER BASE	
1-2-1-2	S11592001	1	メスクミ	KNIFE ASSY	
1-2-1-2-1	S11593001	1	チェンサドウハ	CHAIN MOVABLE KNIFE	
1-2-1-2-2	S11594000	1	チェンコテイハ	CHAIN FIXED KNIFE	
1-2-1-3	141542001	4	サラネジ3.18	SCREW, FLAT SM3.18	
1-2-1-4	S11595001	1	カッターレバークミ	CUTTER LEVER ASSY	
1-2-1-5	S11597001	1	ダンネジ6.35	SHOULDER SCREW, SM6.35	
1-2-1-6	S11598001	1	カッターレバーアテイタ	CUTTER LEVER WEAR PLATE	
1-2-1-7	100032004	2	サラネジ4.37	SCREW, FLAT SM4.37	
1-2-1-8	S11599001	1	カクゴマ	SLIDE BLOCK	
1-2-1-9	S11600001	1	メスアンナイ	KNIFE GUIDE	
1-2-1-10	062671212	2	ナベコ357-40X12	SCREW, PAN SM3.57-40X12	
1-2-1-11	S11601001	1	メスアテイタ	KNIFE WEAR PLATE	
1-2-1-12	100242003	2	シメネジ3.57	SCREW, SM3.57	
1-2-1-13	S11602001	3	メスオサエピン	PIN	
1-2-1-14	S11678001	3	チェンサドウハオシバネ	SPRING	
1-2-1-15	S11603001	1	チェンカッターウフカバー	CHAIN CUTTER TOP COVER	
1-2-1-16	141542001	3	サラネジ3.18	SCREW, FLAT SM3.18	
1-2-1-17	S47533000	1	メスカバーH	KNIFE COVER	
1-2-1-18	141544001	1	シメネジ3.18	SCREW, SM3.18	
1-2-1-19	S11605001	1	キユウニユウタイクチ	SUCTION PIPE CAP	
1-2-1-20	062670812	2	ナベコ3.57-40X8	SCREW, PAN SM3.57-40X8	
1-2-2	062681212	3	ナベコ437-40X12	SCREW, PAN SM4.37-40X12	
1-2-3	S11606001	1	クドウレバークミ	DRIVING LEVER ASSY	
1-2-3-1	S11607001	1	クドウレバー	DRIVING LEVER	
1-2-3-2	S11608001	1	クドウレバータマツギテ	JOINT	
1-2-4	018771432	1	アナボルト635-40X14	BOLT, SOCKET SM6.35-40X14	
1-2-5	155162001	1	スパーサ	SPACER	
			<向う当布付け用>	< FOR ATTACHING POCKET FACING >	
7-2	S47531001	1	クロスプレートRクミ	CLOTH PLATE (R) ASSY	
7-2-1	S47530001	1	クロスプレートR	CLOTH PLATE (R)	
7-2-2	S08646100	1	マグネット	MAGNET	
7-2-3	025080132	1	ヒラザガネシヨウ8	WASHER, PLAIN S 8	
			<厚物用>	< FOR THICK MATERIALS >	
7-3	S47532001	1	クロスプレートRクミ	CLOTH PLATE (R) ASSY	
7-3-1	S11566001	1	クロスプレートR	CLOTH PLATE, R	
7-3-2	S08646100	1	マグネット	MAGNET	
7-3-3	025080132	1	ヒラザガネシヨウ8	WASHER, PLAIN S 8	

B. バキュームフィルター BOX 関係 / Vacuum filter box assembly

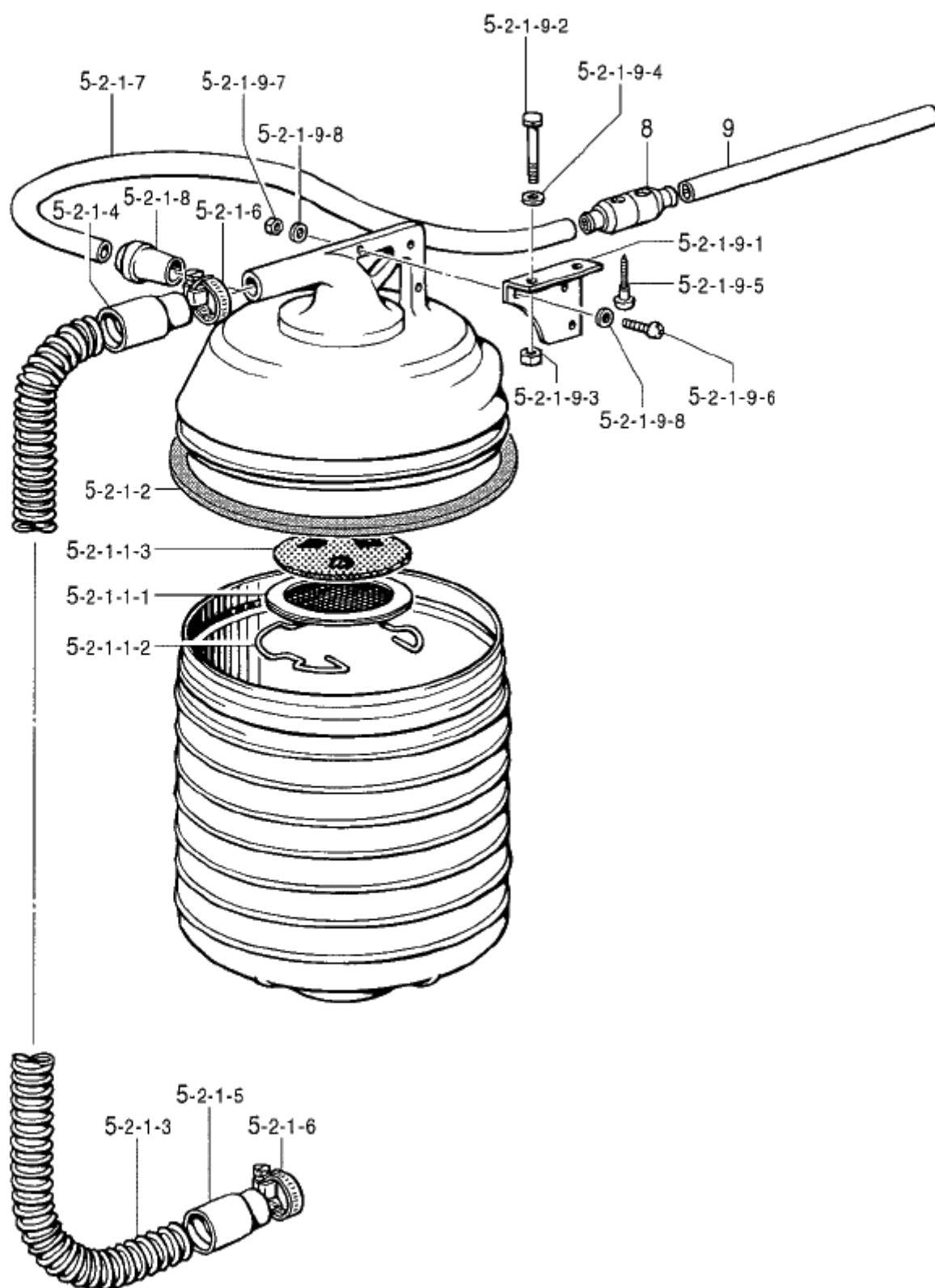


REF.NO.	CODE	Q'TY	ヒンメイ	NAME OF PARTS	RM
5-1	S09664101	1	バキユウムフィルタBOXクミ	VACUUM FILTER BOX ASSY	
5-1-1	S07916001	1	フィルタボックスクミ	VACUUM FILTER BOX SET	
5-1-1-1	S07917001	1	リントコレクタクミ	LINT COLLECTOR ASSY	
5-1-1-1-1	S07920000	1	フィルター	FILTER	
5-1-1-1-2	S07921001	1	フィルタートメワ	RETAINING RING	
5-1-1-1-3	S07922001	1	フィルターウケ	FILTER GUIDE	
5-1-1-2	S07923000	1	ハツキン	PACKING	
5-1-1-3	S07924000	1	ホースL	HOSE, L	
5-1-1-4	S07925000	1	ゴムカウス	RUBBER CUFFS	
5-1-1-5	S07926000	1	ゴムカウス	RUBBER CUFFS	
5-1-1-6	S07927001	2	ホースバンド	HOSE BAND	
5-1-1-7	S07928000	1	スイコミホース	SUCTION HOSE	
5-1-1-8	S07929000	1	ホースツギテS	HOSE JOINT, S	
5-1-1-9	S07930001	1	ブラケットBクミ	BRACKET, B ASSY	
5-1-1-9-1	S07931001	1	ブラケットB	BRACKET, B	
5-1-1-9-2	S07932001	2	ボルトM5	BOLT, M5	
5-1-1-9-3	S07933001	2	ナットM5	NUT M5	
5-1-1-9-4	026050136	2	ヒラザガネコガタ5	WASHER, PLAIN S 5	
5-1-1-9-5	S07935001	2	モクネジ	WOOD SCREW	
5-1-1-9-6	S07936001	3	シメネジM4	SCREW, M4	
5-1-1-9-7	S07937001	3	ナットM4	NUT, M4	
5-1-1-9-8	S07938001	6	ザガネ	WASHER	
5-1-2	143361000	1	サイレンサー	SILENCER	
5-1-3	017082203	2	ボルト8X22	BOLT, M8X22	
5-1-4	025080236	4	ヒラザガネチユウ8	WASHER, PLAIN M 8	
5-1-5	028080242	2	バネザガネ2-8	WASHER, SPRING 2-8	
5-1-6	021080106	2	ナット1シユ8	NUT, 1 M8	
5-1-7	143356401	1	スイッチコードクミ	SWITCH CORD ASSY, BR	
5-1-8	154778000	1	カツフリング	COUPLING	
5-1-9	031451603	2	マルモクネジ4.5X16	WOOD SCREW, ROUND M4.5X16	
5-1-10	200190001	6	ステツフル	STAPLE	
5-1-11	143717000	1	ホジヨサイレンサー	AUXILIARY SILENCER	
8	S13075001	1	フウリヨクチヨウセツキ	BLOWER ADJUSTER	
9	S10876000	1	ホース300	HOSE300	

118-261-CH2

- ★ 使用条件に応じて、(5-1-1-9-2,5-1-1-9-3,5-1-1-9-4)又は、(5-1-1-9-5)の部品を選択してください。
★ Select either (5-1-1-9-2,5-1-1-9-3,5-1-1-9-4) or (5-1-1-9-5) parts depending on the conditions of use.

3. バキュームフィルター BOX 関係 / Vacuum filter box assembly



B. バキュームフィルターBOX関係 / Vacuum filter box assembly /

REF.NO.	CODE	Q'TY	ヒンメイ	NAME OF PARTS	RM
5-2	S09671001	1	バキュームフィルターBOXクミ	VACUUM FILTER BOX ASSY	
5-2-1	S07916001	1	フィルターボックスクミ	VACUUM FILTER BOX SET	
5-2-1-1	S07917001	1	リントコレクタクミ	LINT COLLECTOR ASSY	
5-2-1-1-1	S07920000	1	フィルター	FILTER	
5-2-1-1-2	S07921001	1	フィルターターメワ	RETAINING RING	
5-2-1-1-3	S07922001	1	フィルターウケ	FILTER GUIDE	
5-2-1-2	S07923000	1	ハツキン	PACKING	
5-2-1-3	S07924000	1	ホースL	HOSE, L	
5-2-1-4	S07925000	1	ゴムカウス	RUBBER CUFFS	
5-2-1-5	S07926000	1	ゴムカウス	RUBBER CUFFS	
5-2-1-6	S07927001	2	ホースバンド	HOSE BAND	
5-2-1-7	S07928000	1	スイコミホース	SUCTION HOSE	
5-2-1-8	S07929000	1	ホースツギテS	HOSE JOINT, S	
5-2-1-9	S07930001	1	ブラケットBクミ	BRACKET, B ASSY	
5-2-1-9-1	S07931001	1	ブラケットB	BRACKET, B	
5-2-1-9-2	S07932001	2	ボルトM5	BOLT, M5	
5-2-1-9-3	S07933001	2	ナットM5	NUT M5	
5-2-1-9-4	026050136	2	ヒラザガネコガタ5	WASHER, PLAIN S 5	
5-2-1-9-5	S07935001	2	モクネジ	WOOD SCREW	
5-2-1-9-6	S07936001	3	シメネジM4	SCREW, M4	
5-2-1-9-7	S07937001	3	ナットM4	NUT, M4	
5-2-1-9-8	S07938001	6	ザガネ	WASHER	
8	S13075001	1	フウリヨクチヨウセツキ	BLOWER ADJUSTER	
9	S10876000	1	ホース300	HOSE300	

118-261-CH2

- ★ 使用条件に応じて、(5-2-1-9-2,5-2-1-9-3,5-2-1-9-4)又は、(5-2-1-9-5)の部品を選択してください。
- ★ Select either (5-2-1-9-2,5-2-1-9-3,5-2-1-9-4) or (5-2-1-9-5) parts depending on the conditions of use.

<標準用>

NO.	REF.NO.	ヒンメイ	PARTS NO.	REMARKS
1	A-1-1~7-1, B-5-1~9	C.C装置セットバキューム	S13079-201	国内
2	A-1-1~7-1, B-5-1~9	C.C DEVICE SET VACUUM	S13079-202	FOR EXPORT
3	A-1-1~7-1, B-5-2~9	C.C装置セットバキューム	S13080-101	国内
4	A-1-1~7-1, B-5-2~9	C.C DEVICE SET VACUUM	S13080-102	FOR EXPORT

<向う当布付け用>

NO.	REF.NO.	ヒンメイ	PARTS NO.	REMARKS
1	A-1-2~7-2, B-5-1~9	C.C装置セットMバキューム	S47538-001	国内
2	A-1-2~7-2, B-5-1~9	C.C DEVICE SET M VACUUM	S47538-002	FOR EXPORT
3	A-1-2~7-2, B-5-2~9	C.C装置セットMバキューム	S47540-001	国内
4	A-1-2~7-2, B-5-2~9	C.C DEVICE SET M VACUUM	S47540-002	FOR EXPORT

<厚物用>

NO.	REF.NO.	ヒンメイ	PARTS NO.	REMARKS
1	A-1-2~7-3, B-5-1~9	C.C装置セットHバキューム	S47539-001	国内
2	A-1-2~7-3, B-5-1~9	C.C DEVICE SET H VACUUM	S47539-002	FOR EXPORT
3	A-1-2~7-3, B-5-2~9	C.C装置セットHバキューム	S47541-001	国内
4	A-1-2~7-3, B-5-2~9	C.C DEVICE SET H VACUUM	S47541-002	FOR EXPORT

※ 下記ブロー組をお買上げ頂いたお客様は、NO.3,4の部品コードでご注文ください。

※ For customers who purchased the blow assembly described below, order by using the Ref.NO.3 and 4 part codes.

ブロー組 BLOWER ASSY	備考 REMARK			
147979-201	3相 / Phase	200 / 220V	50 / 60 Hz	0.09 / 0.12 kW
147979-102	3相 / Phase	380V	50 Hz	0.09 kW
147979-103	3相 / Phase	220 / 380V	50 Hz	0.09 kW
147979-104	1相 / Phase	100V	50 / 60 Hz	0.09 / 0.12 kW
147979-105	1相 / Phase	220V	50 Hz	0.09 kW
147979-106	1相 / Phase	115V	60 Hz	0.12 kW
147979-107	1相 / Phase	240V	50 Hz	0.09 kW
147979-114	3相 / Phase	400 / 440V	50 Hz	0.09 kW

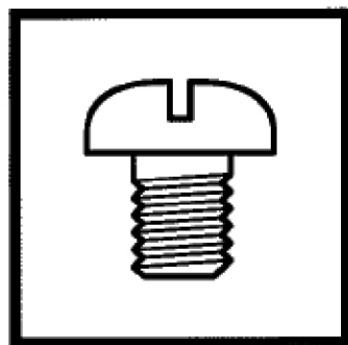
索引 / INDEX /

CODE	REF.NO.	Page
S07916001	B - 5-1-1	6
	B - 5-2-1	8
S07917001	B - 5-1-1-1	6
	B - 5-2-1-1	8
S07920000	B - 5-1-1-1-1	6
	B - 5-2-1-1-1	8
S07921001	B - 5-1-1-1-2	6
	B - 5-2-1-1-2	8
S07922001	B - 5-1-1-1-3	6
	B - 5-2-1-1-3	8
S07923000	B - 5-1-1-2	6
	B - 5-2-1-2	8
S07924000	B - 5-1-1-3	6
	B - 5-2-1-3	8
S07925000	B - 5-1-1-4	6
	B - 5-2-1-4	8
S07926000	B - 5-1-1-5	6
	B - 5-2-1-5	8
S07927001	B - 5-1-1-6	6
	B - 5-2-1-6	8
S07928000	B - 5-1-1-7	6
	B - 5-2-1-7	8
S07929000	B - 5-1-1-8	6
	B - 5-2-1-8	8
S07930001	B - 5-1-1-9	6
	B - 5-2-1-9	8
S07931001	B - 5-1-1-9-1	6
	B - 5-2-1-9-1	8
S07932001	B - 5-1-1-9-2	6
	B - 5-2-1-9-2	8
S07933001	B - 5-1-1-9-3	6
	B - 5-2-1-9-3	8
S07935001	B - 5-1-1-9-5	6
	B - 5-2-1-9-5	8
S07936001	B - 5-1-1-9-6	6
	B - 5-2-1-9-6	8
S07937001	B - 5-1-1-9-7	6
	B - 5-2-1-9-7	8
S07938001	B - 5-1-1-9-8	6
	B - 5-2-1-9-8	8
S08639000	A - 7-1-3	2
S08646100	A - 7-1-2	2
	A - 7-2-2	4
	A - 7-3-2	4
S09664101	B - 5-1	6
S09671001	B - 5-2	8
S10876000	B - 9	6
	B - 9	8
S11565101	A - 7-1	2
S11566001	A - 7-1-1	2
	A - 7-3-1	4
S11590001	A - 1-1-1	2
S11591001	A - 1-1-1-1	2
	A - 1-2-1-1	4
S11592001	A - 1-1-1-2	2
	A - 1-2-1-2	4
S11593001	A - 1-1-1-2-1	2
	A - 1-2-1-2-1	4
S11594000	A - 1-1-1-2-2	2
	A - 1-2-1-2-2	4
S11595001	A - 1-1-1-4	2
	A - 1-2-1-4	4
S11597001	A - 1-1-1-5	2

CODE	REF.NO.	Page
S11597001	A - 1-2-1-5	4
S11598001	A - 1-1-1-6	2
	A - 1-2-1-6	4
S11599001	A - 1-1-1-8	2
	A - 1-2-1-8	4
S11600001	A - 1-1-1-9	2
	A - 1-2-1-9	4
S11601001	A - 1-1-1-11	2
	A - 1-2-1-11	4
S11602001	A - 1-1-1-13	2
	A - 1-2-1-13	4
S11603001	A - 1-1-1-15	2
	A - 1-2-1-15	4
S11604000	A - 1-1-1-17	2
S11605001	A - 1-1-1-19	2
	A - 1-2-1-19	4
S11606001	A - 1-1-3	2
	A - 1-2-3	4
S11607001	A - 1-1-3-1	2
	A - 1-2-3-1	4
S11608001	A - 1-1-3-2	2
	A - 1-2-3-2	4
S11609001	A - 1-1	2
S11678001	A - 1-1-1-14	2
	A - 1-2-1-14	4
S13075001	B - 8	6
	B - 8	8
S34200000	A - 7-1-4	2
S47530001	A - 7-2-1	4
S47531001	A - 7-2	4
S47532001	A - 7-3	4
S47533000	A - 1-2-1-17	4
S47534001	A - 1-2-1	4
S47535001	A - 1-2	4
017082203	B - 5-1-3	6
018771432	A - 1-1-4	2
	A - 1-2-4	4
021080106	B - 5-1-6	6
025080132	A - 7-2-3	4
	A - 7-3-3	4
025080236	B - 5-1-4	6
026050136	B - 5-1-1-9-4	6
	B - 5-2-1-9-4	8
028080242	B - 5-1-5	6
031451603	B - 5-1-9	6
062670812	A - 1-1-1-20	2
	A - 1-2-1-20	4
062671212	A - 1-1-1-10	2
	A - 1-2-1-10	4
062681212	A - 1-1-2	2
	A - 1-2-2	4
100032004	A - 1-1-1-7	2
	A - 1-2-1-7	4
100242003	A - 1-1-1-12	2
	A - 1-2-1-12	4
141542001	A - 1-1-1-3	2
	A - 1-1-1-16	2
	A - 1-2-1-3	4
	A - 1-2-1-16	4
141544001	A - 1-1-1-18	2
	A - 1-2-1-18	4
143356401	B - 5-1-7	6
143361000	B - 5-1-2	6

CODE	REF.NO.	Page
143717000	B - 5-1-11	6
154778000	B - 5-1-8	6
155162001	A - 1-1-5	2
	A - 1-2-5	4
200190001	B - 5-1-10	6

brother®



パーツブック
PARTS BOOK

ブラザー工業株式会社

BROTHER INDUSTRIES, LTD