

Yamato®

取扱説明書

Instruction Manual

Parts List

高速度安全縫いマシン

HIGH SPEED SAFETY STITCH MACHINE

AZF8520G-31

AZF8500Gの取扱説明書と調整が異なる部分に記載しています。

本製品のご使用にあたっては、本書とAZF8500Gの取扱説明書を併せて最後までお読みいただき、内容をよく理解してから正しくお使いください。

また、お読みになった後は、お使いになる方がいつでも見られるところに保管してください。



This instruction manual only includes the different adjustment from AZF8500G.

Before using your AZF8520G-31, please read both instruction manuals for AZF8500G and this model, and understand the contents well.

After reading the instruction manuals, please keep them in a location where it is easily accessible to the operator.

 **YAMATO SEWING MACHINE MFG. CO., LTD.**

目次/CONTENTS

1. 縫速度とプーリの回転方向	1
2. ミシンの調整	2
2.1 針の高さ	2
2.2 上ルーパの出量	3
 2.3 縁かがり縫いのルーパ糸調子	4
3. 仕様	5
1. Sewing speed and rotating direction of pulley	6
2. Adjustment	7
2.1 Needle height	7
2.2 Distance between needle and upper looper	8
 2.3 Looper thread tension for overlock stitch	9
3. Specifications	10

ILLUSTRATED SPARE PARTS LIST

おことわり

本製品は改良などにより、使用部品を変更することがあります。その際には、本書の内容および説明図などの一部が、本製品と一致しない場合がありますので、あらかじめご了承ください。また、本書の作成にあたっては万全を期しておりますが、万一の誤りや記載もれなどが発見されても直ちに修正できないことがあります。

Attention

The description in this instruction manual is subject to change for improvements of the commodity without notice.

1. 縫速度とプーリの回転方向

このミシンの最高縫速度は、6,500rpmです。

新しいミシンを使用するときは、最初の200時間（約1ヵ月）は最高回転数の15～20%低い回転数で運転した後で使用しますと、ミシンを良好な状態で長期間使用することができます。

モータープーリ①とミシンプーリ②の回転方向は、図のように時計方向回りです。

⚠ 注意

プーリが逆回転していると正常な給油が行えずミシンが故障します。

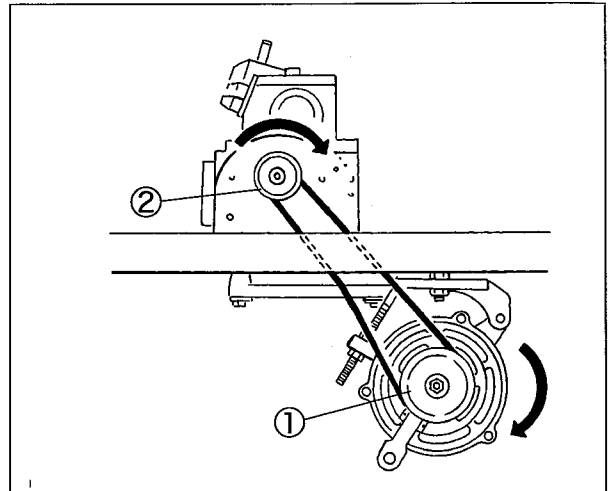


図 1

2. ミシンの調整

2.1 針の高さ

- (1) 止ネジ①を緩め、ロゴマーク板②を取り外す。
- (2) 蓋ネジ③を取り外す。
- (3) プーリを回し針棒を最上点にする。
- (4) 針棒抱きの止ネジ④を緩め、針棒を上下させて調節する。

針棒が最上点のとき、針板上面より針先端までの距離を10.7～11.0 mmにして調節してください。

注意

1. 棒針抱きの止ネジ④の締付トルクは1.5N・m (15kgf・cm)です。
2. 2本針又は3本針の場合、針の平行を確認してください。
3. 蓋ネジを取り付けるときは、液体ガスケットを塗布してください。

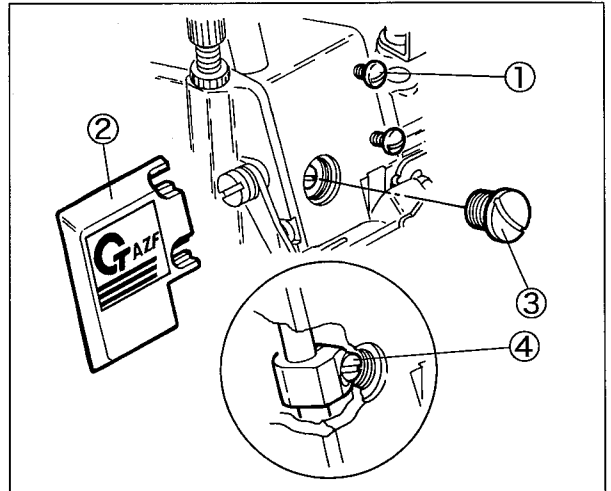


図2

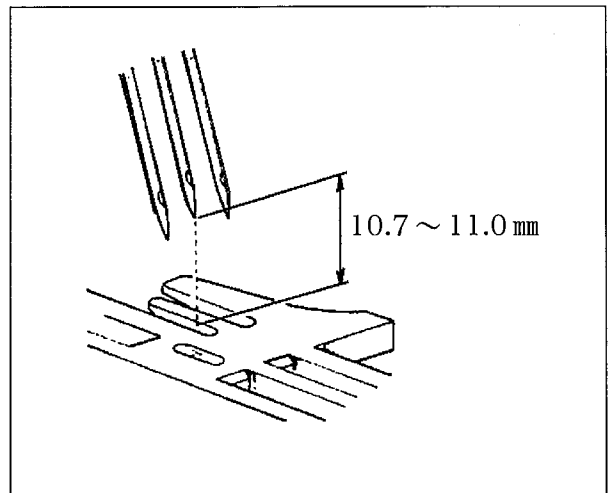


図3 AZF8520G-31

2.2 上ルーパーの出量

ミシンプーリを時計方向へ回し、上ルーパー①が最も左に出たとき、上ルーパー先端から針の中心までの距離5.0～5.5mmになるように調節してください。

- (1) 止ネジ②を緩める。
- (2) 下ルーパー糸道③を補助ルーパー台カバー④より回避させる。
- (3) 止ネジ⑤を取り外す。
- (4) 補助ルーパー台カバー④を取り外す。
- (5) 止ネジ⑥を緩めて調節する。

注意

調節後、止ネジ⑥を締め付ける際、止ネジ⑥を奥に押し付けながら締め付ける

参考

下ルーパーの引け量 3.3～3.8 mm
 二重環ルーパーの引け量 2.0～2.2 mm

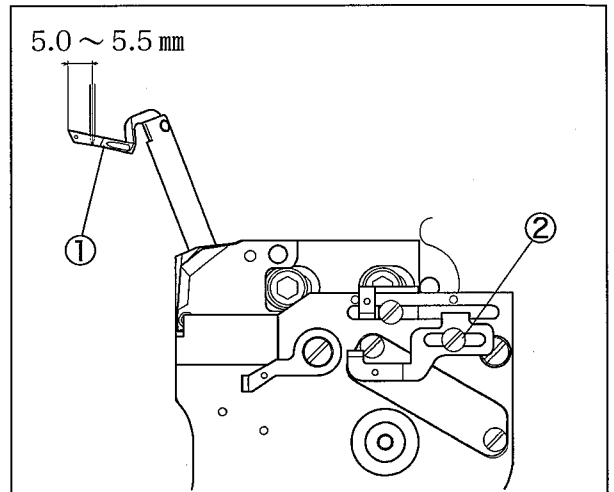


図4

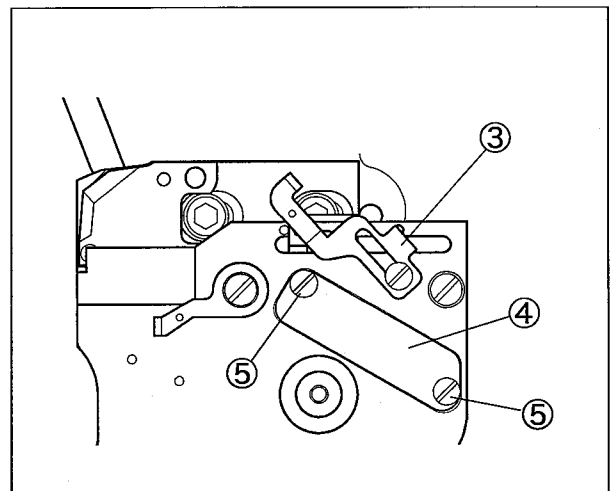


図5

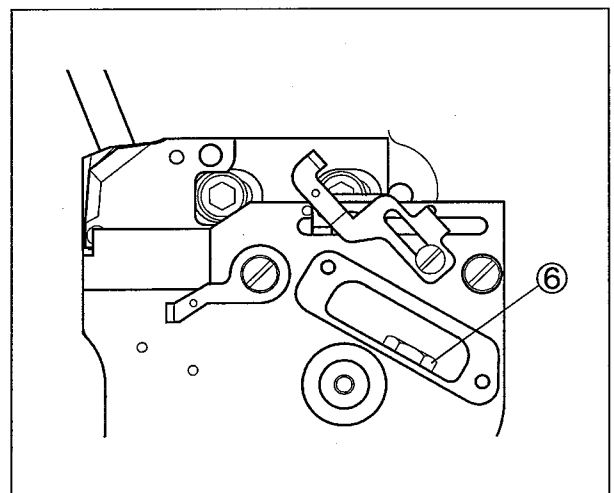


図6

注意

作業を行う前に、必ずモータの電源を切り、モータの回転停止を確認してください。

2.3 縁かがり縫いのルーパ糸調子

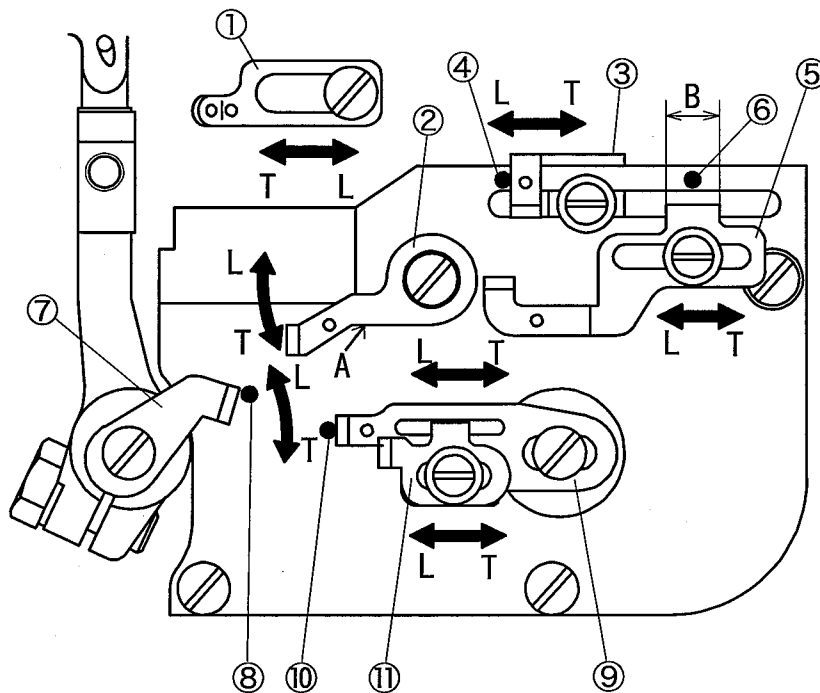


図 7

各糸道の標準位置

1. 上ルーパ補助糸道①
最も左に寄せる。
2. ルーパ糸道(左)②
A 部を水平にする。
3. 上ルーパ糸道③
左端を合マーク④に合わせる。
4. 下ルーパ糸道⑤
B 幅の中心を合マーク⑥に合わせる。
5. ルーパ糸繰り⑦
下ルーパが最も右にきたとき、右上端を合マーク⑧に合わせる。
6. 上ルーパ糸繰り⑨
下ルーパが最も右にきたとき、合マーク⑩に糸繰りの糸穴を合わせる。
7. 下ルーパ糸繰り⑪
糸繰りの長穴の中心に止ネジを止める。

各糸道、糸繰り

- T 方向に動かすと糸が締まります。
- L 方向に動かすと糸が緩みます。

3. 仕様

機種	AZF8520G-31
外觀寸法	380 (長) × 280 (幅) × 310 (高) mm
重量	28kg
構造	防塵防油、完全密閉式
縫目型式	ISO規格 (514, 401)
用途	ニット、一般布帛類の安全縫い
縫速度	最高毎分 6,500rpm
縫目長さ 縫い目数 1吋(25.4mm)間 30mm間	1.0~4.0mm 6.5~25針 7.5~30針
使用針	DC×27 (オーバー側、2重環側共)サイズ#8~#14(60~90)
針のストローク	24.7mm
押エ上り量	最大 6.0mm
送り調節方法	プッシュボタン方式
上送り前後量	10.0mm
上送り上下運動量	5.0~8.0mm
上送り上り量	8.0~8.5mm
差動送り比率	最大正差動(縮め縫い) 1:2.3
	最大逆差動(伸し縫い) 1:0.7 (1:0.6は後送りレバーピンの調節により可能)
差動送り調節方法	外部からレバーを上下する事により回転中の調節も可能
布切断ナイフ	下メスは特殊鋼製の平メス、上メスは超硬合金製の平メスと角メス
潤滑油	ヤマトSFオイル28
貯油量	900cc
潤滑方法	ギアポンプによる強制給油
据付け方法	半沈式又は全沈式

1. Sewing speed and rotating direction of pulley

The maximum sewing speed of this machine is 6,500 rpm. Run a new machine at 15 - 20% lower rotating speed of its maximum sewing speed during the first 200 hours (about one month) so that it will offer a long service life in good condition.

The rotating direction of the motor pulley ① and the machine pulley ② is clockwise as shown in the figure.

⚠ CAUTION

If rotating in reverse direction, oil can not be supplied properly, and the machine can be damaged.

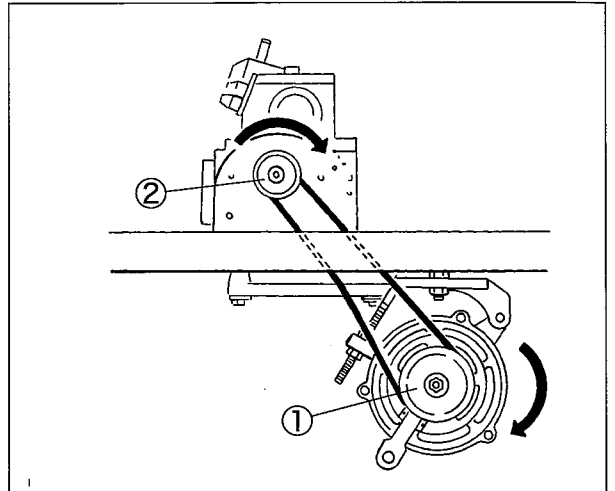


Fig. 1

2. Adjustment

2.1 Needle height

- (1) Loosen the screws ① to remove the logo plate ②.
- (2) Remove the screw ③.
- (3) Rotate the machine pulley to raise the needle bar to the highest point.
- (4) Loosen the screw ④ of needle bar bracket, make adjustment by moving the needle bar up and down.

When the needle bar is at the highest point, make the height from the top surface of the stitch plate to the tip of needle to 10.7 - 11.0 mm.

NOTE

1. Tighten the screw ④ of needle bar bracket with a torque of 1.5 N·m (15 kgf·cm).
2. In case of 2 or 3-needle machine, make sure that the needles are parallel with each other.
3. Apply the liquid packing after reinstalling the screw ③.

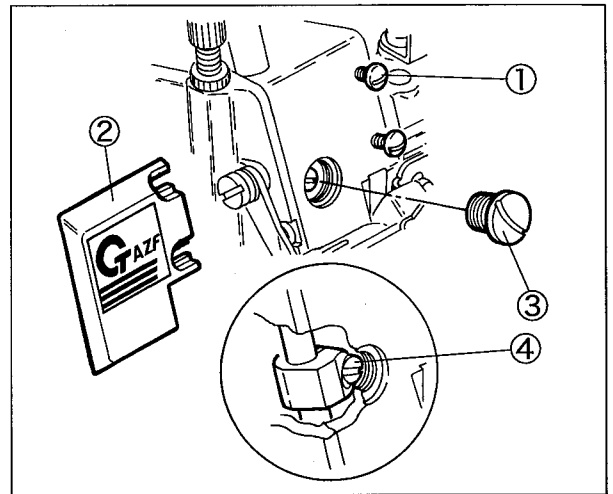


Fig. 2

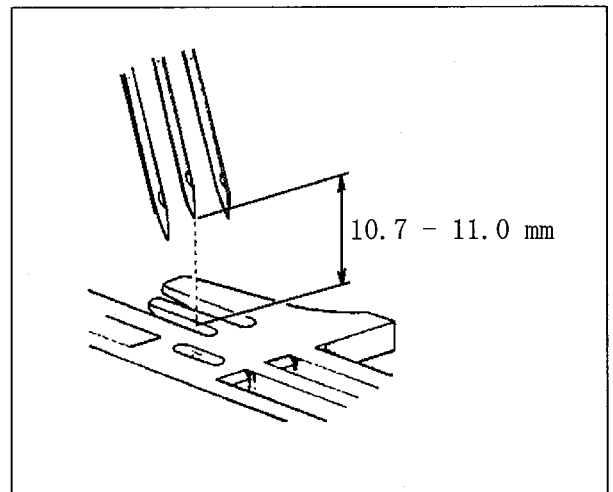


Fig. 3 AZF8520G-31

2. Adjustment

2.2 Distance between needle and upper looper

Turn the machine pulley clockwise and move the upper looper① to the extreme left. At this point, make the distance between the upper looper tip and the center of the needle to 5.0 - 5.5 mm.

- (1) Loosen the screw②.
- (2) Keep the lower looper thread eyelet③ away from the auxiliary looper holder cover④.
- (3) Remove the screw⑤.
- (4) Remove the auxiliary looper holder cover④.
- (5) Loosen the screw⑥ to make adjustment.

NOTE

After adjustment, tighten the screw⑥ while pressing it into the machine body.

Information

Distance between needle and lower looper:
3.3 - 3.8 mm

Distance between needle and double chain looper:
2.0 - 2.2 mm

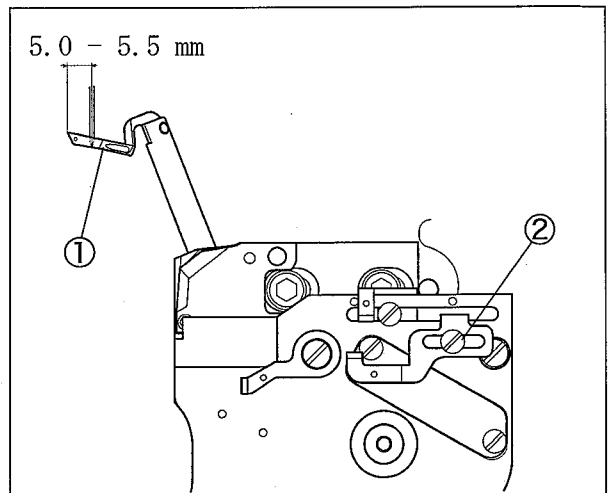


Fig. 4

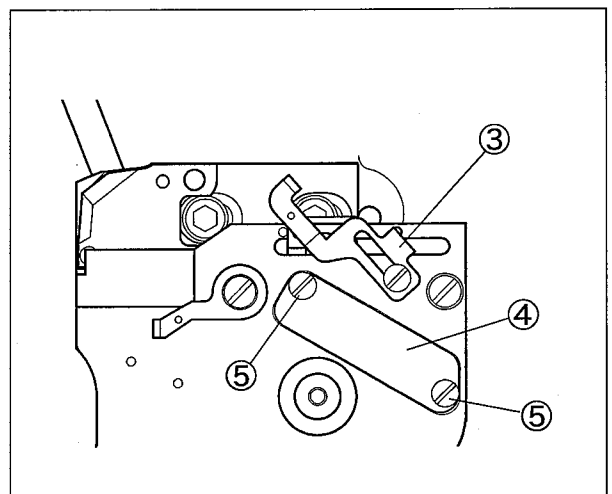


Fig. 5

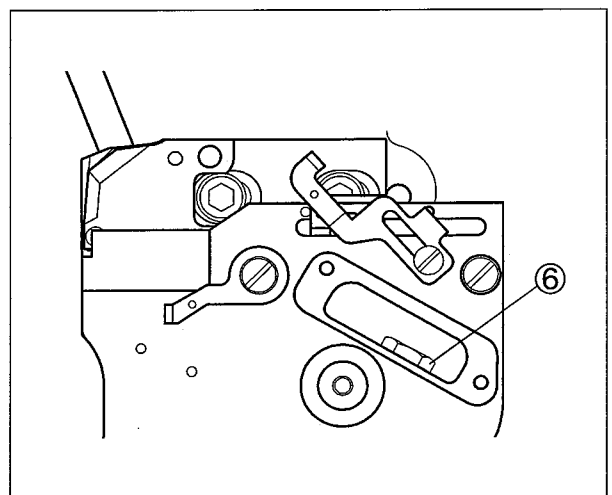


Fig. 6

⚠ WARNING

Before making adjustment, ALWAYS turn OFF the motor switch and check that the motor has already stopped.

2.3 Loper thread tension for overlock stitch

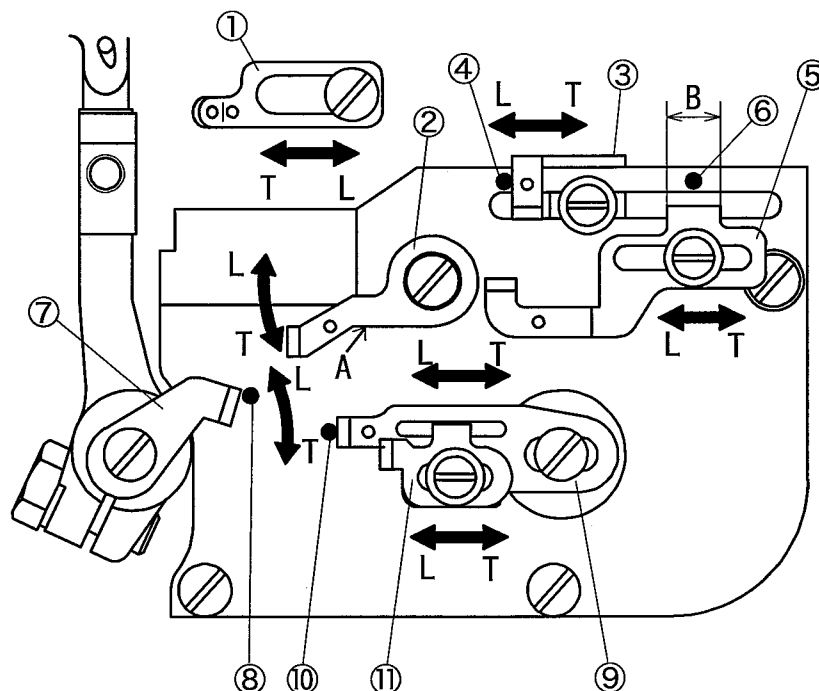


Fig. 7

Standard position for each thread eyelet

1. Upper looper supplementary thread eyelet ①
Move it to the extreme left.
2. Loper thread eyelet (left) ②
Make the part "A" horizontal.
3. Upper looper thread eyelet ③
Align the left end with the mark ④.
4. Lower looper thread eyelet ⑤
Align the middle point of line "B" with the mark ⑥.
5. Loper thread pull-off ⑦
Align the upper right end with the mark ⑧ when the lower looper comes to the extreme right.
6. Upper looper thread pull-off ⑨
Align the eye of thread pull-off with the mark ⑩ when the lower looper comes to the extreme right.
7. Lower looper thread pull-off ⑪
Tighten the screw at the center of thread pull-off eye.

For each thread eyelet and thread pull-off

- To tighten the thread tension, move it in the direction "T".
- To loosen the thread tension, move it in the direction "L".

3. Specifications

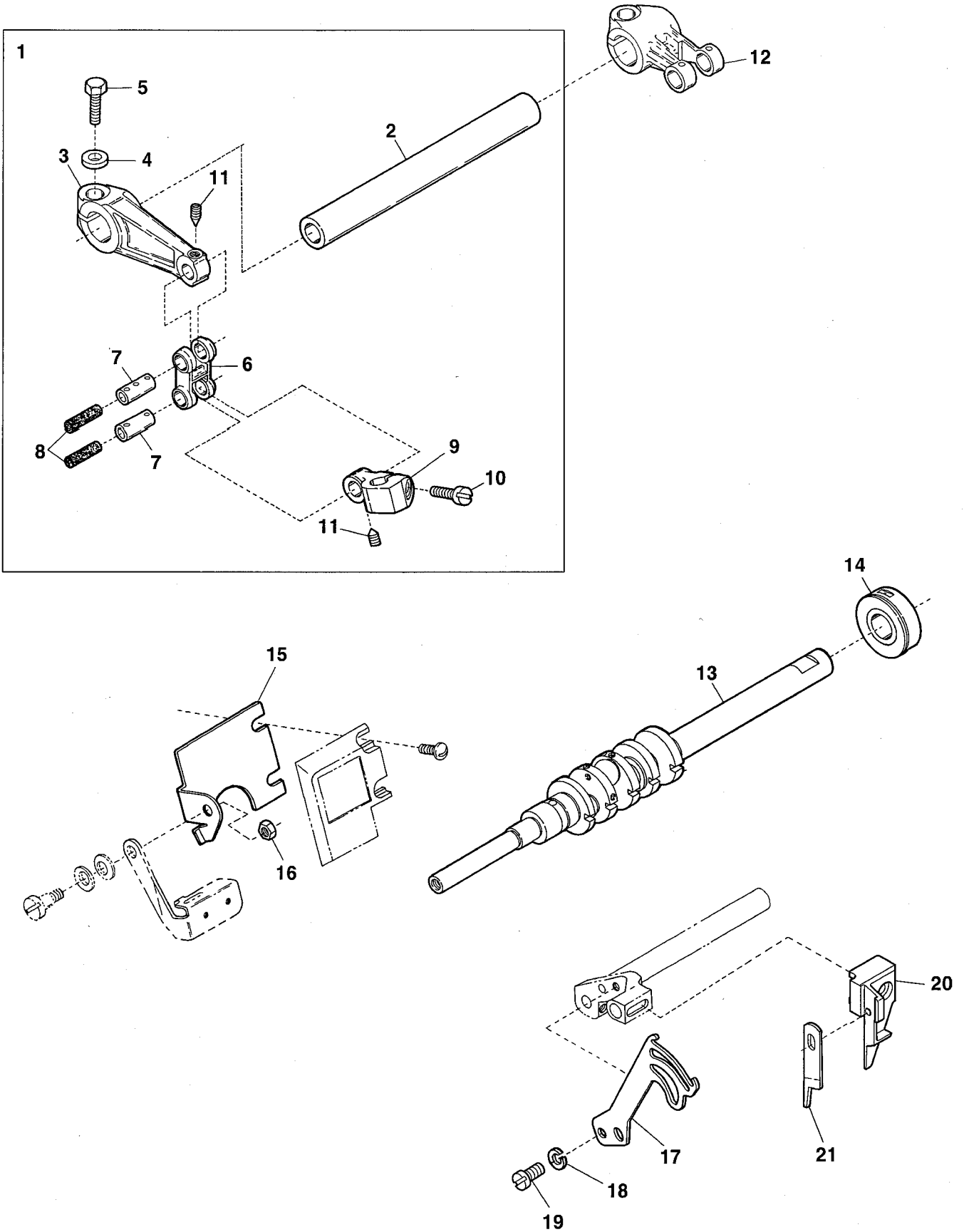
Model	AZF8520G-31
Dimensions	380 (L) × 280 (W) × 310 (H) mm
Weight	28 kg
Construction	Dust-proof, Oil-tight and completely sealed
Stitch Type	ISO: (514, 401)
Application	Safety stitch for knitted or woven fabrics
Sewing Speed	up to 6,500 rpm
Stitch Length	1.0 – 4.0 mm
Number of stitches per inch (25.4 mm)	6.5 – 25 stitches
per 30 mm	7.5 – 30 stitches
Needle System	DC×27 (for both sides of overlock stitch and double chainstitch) Size#8 – #14(60 – 90)
Needle Stroke	24.7 mm
Presser Foot Lift	up to 6.0 mm
Feed Regulation	Push button system
Feeding amount of top feed dog	10.0 mm
Up-and-down movement of top feed dog	5.0–8.0 mm
Lifting amount of top feed dog	8.0–8.5 mm
Differential Ratio	Max. Normal Differential (Gathering) 1:2.3
	Max. Reverse Differential (Stretching) 1:0.7 (Available up to 1:0.6 by adjusting the position of the lever pin.)
Differential Feed Regulation	Adjustable by moving external lever even during operation
Knives for Fabric Cutting	Lower Knife : flat type, made of special steel Upper Knife : flat or angled type, made of super hard alloy
Lubricating Oil	YAMATO SF OIL No.28
Capacity or Oil Reservoir	900 cc
Lubrication	Forcedly by gear pump
Installation	Semi-submerged type or fully-submerged type

ILLUSTRATED SPARE PARTS LIST

AZF8520G-31

1

AZF8520G-31(1)



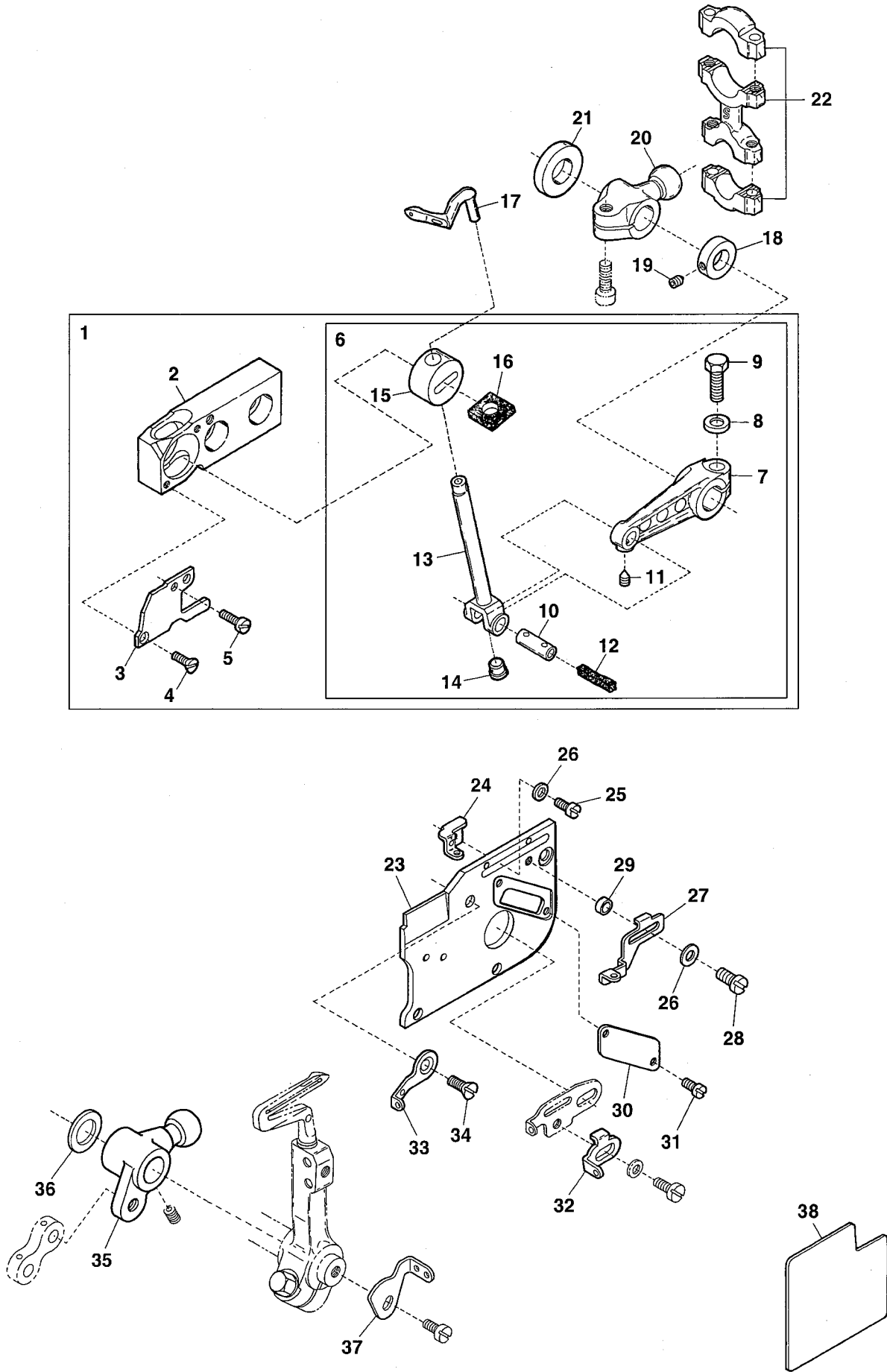
Ref.No	Parts No.	Description	品名	Amt. Req
1	2150054	Needle Bar Crank Arm, C. Set	針棒クランク(組)	1
2	2150053	Needle Bar Driving Shaft	針棒クランク軸	1
3	2100136	Needle Bar Crank Arm	針棒クランク	1
4	300008	Washer	ワッシャ	1
5	140003	Screw(M6-1 × 18)	止ネジ	1
6	2100138	Needle Bar Connecting Link	針棒リンク	1
7	2100176	Needle Bar Connecting Link Pin	針棒リンクピン	2
8	310089	Oil Wick	油芯	2
9	2150051	Needle Bar Connecting Bracket	針棒抱キ	1
10	110006	Screw(M3.5-0.6 × 10)	止ネジ	1
11	160016	Screw(M4-0.7 × 4.5)	止ネジ	2
12	2100134	Needle Bar Driving Lever	針棒クランク軸腕	1
13	2150255	Crankshaft	クランクシャフト	1
14	2150602	Crankshaft Bushing	中ブッシュ	1
15	2150259	Eye Guard Spacer	アイガードスペーサ	1
16	100001	Nut	ナット	1
17	2100483	Needle Thread Pull-off	針糸繰リ	1
18	300099	Washer	菊ワッシャ	1
19	110064	Screw(M4-0.7 × 8)	止ネジ	1
20	2150471	Upper Knife Holder(Flat Type)	上メスホルダ(平)	1
21	2150256	Upper Knife(Flat Type)	上メス(平)	1

* The frame of this model is different from that of AZF8500G.

* フレームはAZF8500Gと異なります。

2

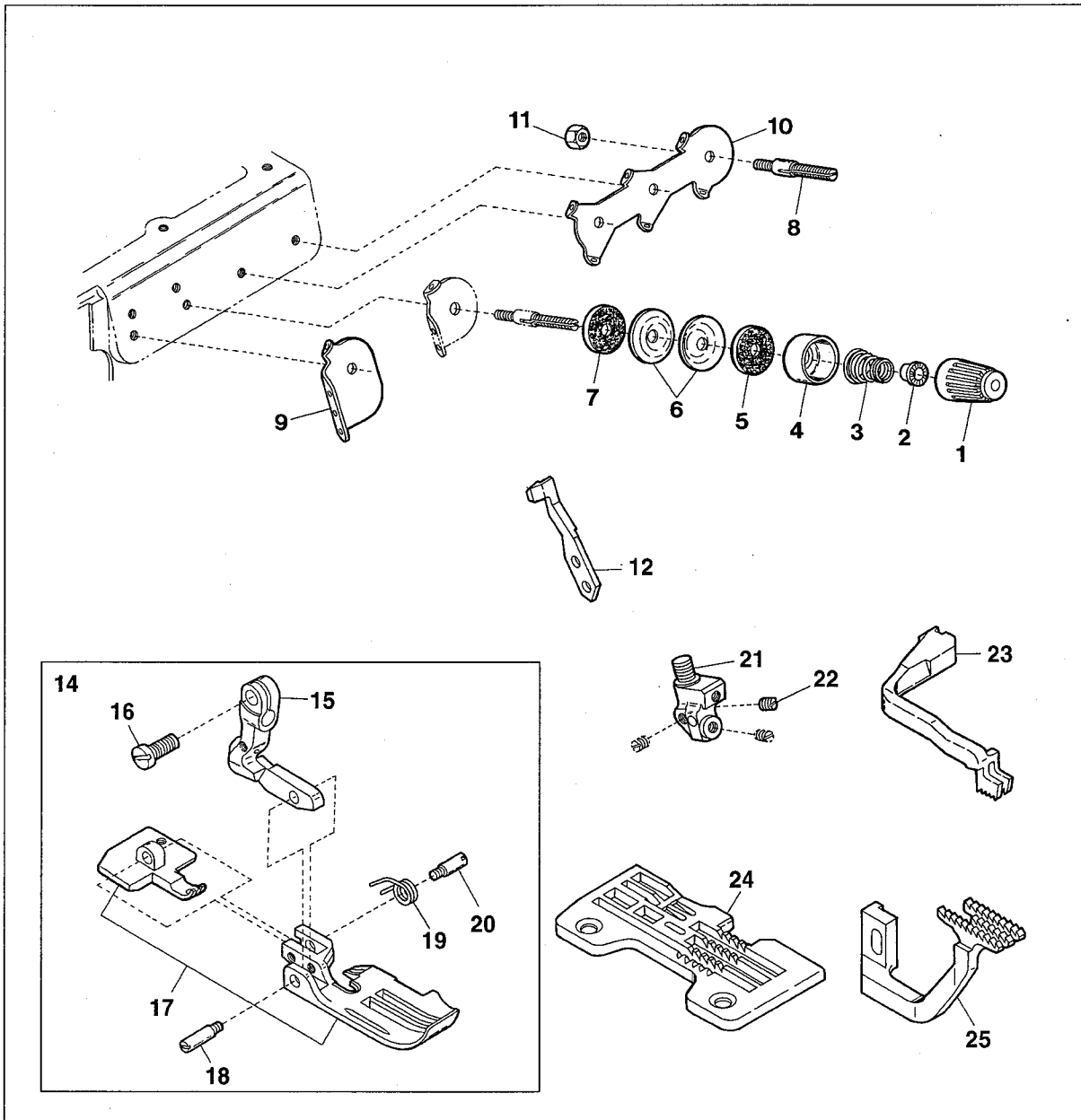
AZF8520G-31(2)



Ref.No	Parts No.	Description	品 名	Amt. Req
1	2150419	Upper Looper Bar Crank Arm, C. Set	上ルーパクランク(組)	1
2	6200114	Upper Looper Bar Guide Bushing	ルーパ案内メタル	1
3	2100227	Upper Looper Bar Guide Cover	ルーパ案内蓋	1
4	130001	Screw(M2.5-0.45 × 6)	止ネジ	1
5	110071	Screw(M2.5-0.45 × 6)	止ネジ	1
6	2150090	Upper Looper Bar Guide, C. Set	ルーパ案内(組)	1
7	2100221	Upper Looper Bar Crank Arm	上ルーパクランク	1
8	300008	Washer	ワッシャ	1
9	140004	Screw(M6-1 × 16)	止ネジ	1
10	2100903	Upper Looper Bar Crank Arm Pin	上ルーパクランクピン	1
11	160002	Screw(M4-0.7 × 5)	止ネジ	1
12	310089	Oil Wick	油芯	1
13	2150080	Upper Looper Bar	ルーパ棒	1
14	000629	Seal Plug	詰栓	1
15	2100892	Upper Looper Bar Guide	ルーパ案内	1
16	310065	Oiling Felt	フェルト	2
17	2119323	Upper Looper	上ルーパ	1
18	2150477	Collar(10 × 16 × 6mm)	カラー	1
19	003657	Screw(M4-0.7 × 3)	止ネジ	1
20	2101416	Upper Looper Driving Lever	上ルーパ軸腕	1
21	2101418	Driving Shaft Thrust Ring	スラストリング	1
22	2100215	Looper Driving Lever Connecting Rod	ルーパロッド	1
23	2150478	Looper Holder Cover	ルーパ台カバー	1
24	2150422	Upper Looper Thread Eyelet	上ルーパ糸道	1
25	110026	Screw(M3-0.5 × 6)	止ネジ	1
26	000014	Washer	ワッシャ	2
27	2150481	Lower Looper Thread Eyelet	下ルーパ糸道	1
28	110036	Screw(M3-0.5 × 6.5)	止ネジ	1
29	2150482	Spacer	スペーサ	1
30	2150479	Auxiliary Looper Holder Cover	補助ルーパ台カバー	1
31	110085	Screw(M3-0.5 × 4.5)	止ネジ	2
32	2100851	Lower Looper Thread Pull-off	下ルーパ糸繰り	1
33	2150425	Looper Thread Eyelet(Left)	ルーパ糸道(左)	1
34	130020	Screw(M4-0.7 × 6.3)	止ネジ	1
35	2150472	Lower Looper Driving Lever	下ルーパ軸腕	1
36	2100218	Driving Shaft Thrust Ring	スラストリング	1
37	2150572	Looper Thread Pull-off	ルーパ糸繰り	1
38	390687	Thread Chart	糸通シ図	1

3

AZF8520G-31(3)



Ref.No	Parts No.	Description	品 名	Amt. Req
1	0024084	Thread Tension Spring Cap	糸調子バネキャップ(上)	1
2	0024083	Tension Spring Bushing	糸調子ナット回り止め	1
3	0030255	Tension Spring(Needle Thread)	針糸調子バネ	1
4	0020118	Thread Tension Spring Retainer	糸調子バネキャップ(下)	1
5	000178	Felt(2.5mm)	フェルト	1
6	0031111	Tension Disc	糸調子皿	2
7	000177	Felt(1.0mm)	フェルト	1
8	190016	Tension Post	糸調子棒	1
9	2150164	Tension Disc Eyelet for Needle Thread	針糸調子台糸道	1
10	2150172	Tension Disc Eyelet(Right)	糸調子台糸道(右)	1
11	100001	Nut	ナット	1
12	2109213	Needle Guard(Front)(Overlock Stitch)	オーバ針受け(前)	1
13				
14	2127623	Presser Foot, Complete Set(AY6, AY8)	押エ(組)	1
15	2127602	Presser Foot Hinge	押エヒンジ	1
16	004351	Screw(9/64-40 × 7)	止ネジ	1
17	2127663	Presser Foot(Front/Rear) Unit	押エ(前・後)(組)	1
18	0026140	Presser Foot Hinge Pin	押エヒンジピン	1
19	2127604	Presser Foot Spring(Small)	押エバネ(小)	1
20	280002	Screw(3/32-56 × 2.4)	止ネジ	1
21	2159113	Needle Clamp(AY)	針止め	1
22	001900	Screw(1/8-44 × 2.4)	止ネジ	1
23	2129050	Top Feed Dog	上送り	1
24	2168003	Stitch Plate(AY7)	針板	1
25	2106023	Differential Feed Dog	前送り	1

