



Union Special®

Catalog No. 279 ST
Katalog Nr. 279 ST

(Supplement to Catalog No. 279)
(Zusatz zum Katalog Nr. 279)

STYLE OF MACHINE

Single needle, three thread overedging machine with edge trimmer with corrugated upper knife and spring pressed lower knife with carbide tip. Cam driven reverse (stretch) differential feed. Feed dogs plastic coated. Fully automatic lubrication. Fan cooled.

39500 ST For closing the toe section of women's seamless hosiery with a 1,5 mm (1/16 in.) wide rolled down hem within the seam. This closing seam is especially durable. Seam specification 504 SSp-1 (inv.), stitch range 0,3-1,3 mm (20-100 S.P.I.), standard setting 1,1 mm (24 S.P.I.). Maximum speed 8000 stitches/min., depending on operation.

APPLICATION OF CATALOG

This catalog is a supplement to catalog No. 279 and should be used in conjunction therewith. Only the parts found on Style 39500 ST but not on Style 39500 QA are illustrated and listed on the back.

NEEDLES

Needle Type 154 GAS is recommended for Style 39500 ST. The description and recommended available sizes are as follows:

154 GAS Round shank, round point, curved blade, standard length, single groove, struck groove, spotted, chromium plated. Sizes: 55/022, 65/025, 70/027, 75/029, 80/032.

MASCHINENTYP

Einnadel-Dreifaden-Überwendlich-Nähmaschine mit Kantenbeschneider mit Riefen-Obermesser und gefedertem Unter-messer mit Hartmetallschneide. Exzenter-gesteuerter Differential-Strecktransport. Transporteure kunststoffbeschichtet. Voll-automatische Schmierung. Gebläsekühlung.

39500 ST Zum Schließen der Spitzen an nahtlosen Damenstrümpfen mit einem 1,5 mm breiten nach unten umgerollten Saum in der Naht. Diese Schließnaht ist besonders haltbar. Nahtbild 504 SSp-1 (nach unten umgeschlagen), Stichlängenbereich 0,3 - 1,3 mm, Standardeinstellung 1,1 mm. Maximale Stichzahl 8000 Stiche/min., abhängig von der Nähoperation.

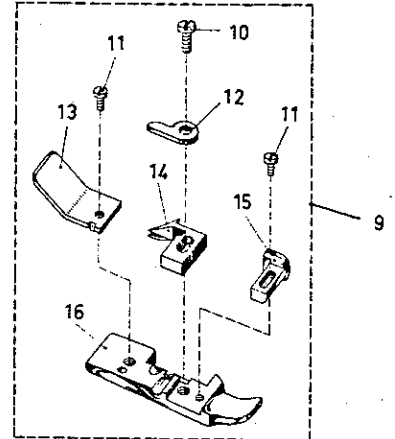
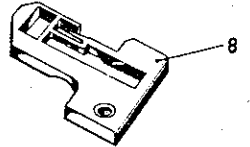
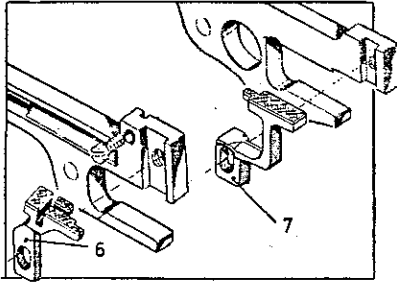
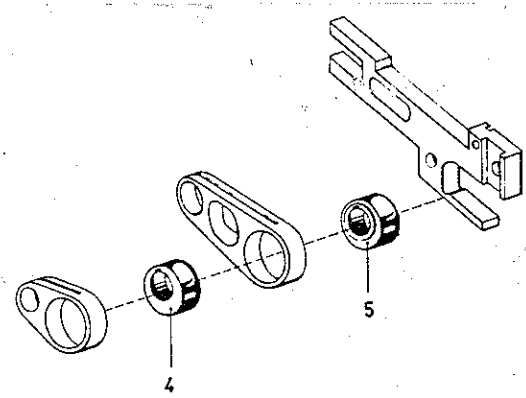
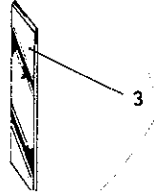
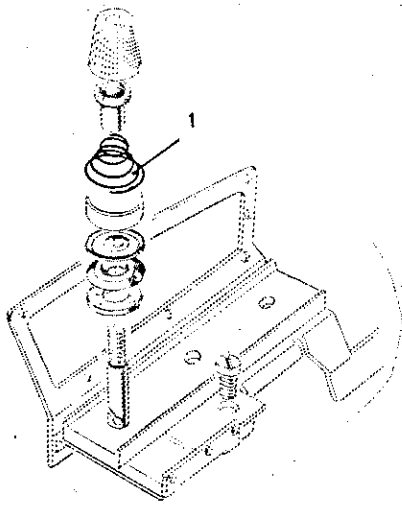
HINWEISE FÜR DIE BENÜTZUNG DES KATALOGS

Dieser Katalog ist ein Zusatz zum Katalog Nr. 279 und muß in Verbindung mit diesem verwendet werden. Nur die Teile die für die Maschine 39500 ST aber nicht für die Maschine 39500 QA verwendet werden, sind auf der Rückseite abgebildet und aufgelistet.

NADELN

Für die Maschine 39500 ST ist die Nadeltype 154 GAS vorgeschrieben. Die Beschreibung und die empfohlenen lieferbaren Dicken sind wie folgt:

154 GAS Rundkolben, Rundspitze, Bogenschaft, Standard-Länge, eine Rinne, geprägt, Hohlkehle, verchromt. Dicken: 55/022, 65/025, 70/027, 75/029, 80/032.



The parts illustrated above and described below represent the parts that are used on Style 39500 ST, but not used on Style 39500 QA.

Use catalog No. 279 for all parts not illustrated or described in this catalog sheet.

Any part that is a component of another part is indicated by indenting its description under the description of the complete part. Always use the part number in the second column, never use the reference number in the first column when ordering repair parts.

Die oben abgebildeten und unten beschriebenen Teile, stellen die Teile dar, die in der Maschine 39500 ST aber nicht in der Maschine 39500 QA verwendet werden.

Verwenden Sie für alle Teile, die in diesem Katalogblatt nicht abgebildet oder beschrieben sind den Katalog Nr. 279.

Jedes Teil, das Bestandteil eines anderen Teils ist, ist durch einrücken seiner Beschreibung unterhalb der Beschreibung des Komplett-Teils gekennzeichnet. Verwenden Sie, wenn Sie Ersatzteile bestellen, immer die Teilnummer in der zweiten Spalte und nie die Positionsnummer in der ersten Spalte.

Ref. No.	Part No.	Description	Beschreibung	Amt. Req.
Pos.Nr.	Teil Nr.			Anzahl
1	39592 AR-4	Needle and Looper Thread Tension Spring	Nadel und Greiferfaden- Spannungsfeder	3
2	G 39570 A	Upper Knife (corrugated)	Obermesser (Riefen)	1
3	G 39549 N	Lower Knife (carbide tip)	Untermesser (Hartmetallschneide)	1
4	39540 B-24	Main Feed Driving Eccentric	Haupttransport-Antriebsexzenter	1
	39540 B-32	Main Feed Driving Eccentric for Perlon Looper Thread	Haupttransport-Antriebsexzenter bei Perlon-Greiferfaden	1
5	39540 B-28	Differential Feed Driving Eccentric	Differentialtransport-Antriebsexzenter	1
6	G 39505 JT	Main Feed Dog, plastic coated	Haupttransporteur, kunststoffbeschichtet	1
7	G 39526 AB	Differential Feed Dog, plastic coated	Differentialtransporteur, kunststoffbeschichtet	1
8	GA 39524 JS	Throat Plate	Stichplatte	1
9	G 39520 JS	Presser Foot complete	Drückerfuß komplett	1
10	22768 B	Screw	Schraube	1
11	22738 B	Screw	Schraube	2
12	39530	Presser Foot Hinge Spring	Scharnierfeder	1
13	G 39530 JT	Presser Foot Chain Shield	Kettenschutz	1
14	G 39597 JS	Presser Foot Stitch Tongue	Drückerfuß-Zunge	1
15	39530 P	Presser Foot Chip Guard	Schnippelschutz	1
16	G 39530 JS	Presser Foot Bottom	Drückerfuß-Sohle	1

Subject to change without notice
Änderungen vorbehalten