

Cylinder-Bed, 1-Needle, Unison-Feed Lockstitch
Machine with an Automatic Thread Trimmer

筒型一本針本縫総合送り自動糸切りミシン

DSC-246

DSC-246-4,-6,-7

PARTS LIST

HOW TO MAKE USE OF THIS PARTS LIST

1. As to "#01" and "#02" refer to the "Note" given at the bottom of the respective pages.
2. Codes on the "Qty" column
 - Each numeral indicates the number of parts required.
 - "0.1" and "2.5" indicate the length (in meters) of the respective parts.
3. Parentheses mean that the corresponding part is a subpart that constructs an assembly part.
4. Dotted lines on the Figures indicate assembly parts.

パーツリストご利用に際して

1. リストページの#01、#02等の印は、ページ下の"注記"の説明をご参照下さい。
2. 数量欄の数字は、個数を表し、0.1、2.5等の数値は、長さ(単位メートル)を表します。
3. 数量欄の()は、組部品を構成している子部品であることを意味します。
4. イラストページの-----枠は、組構成であることを意味します。

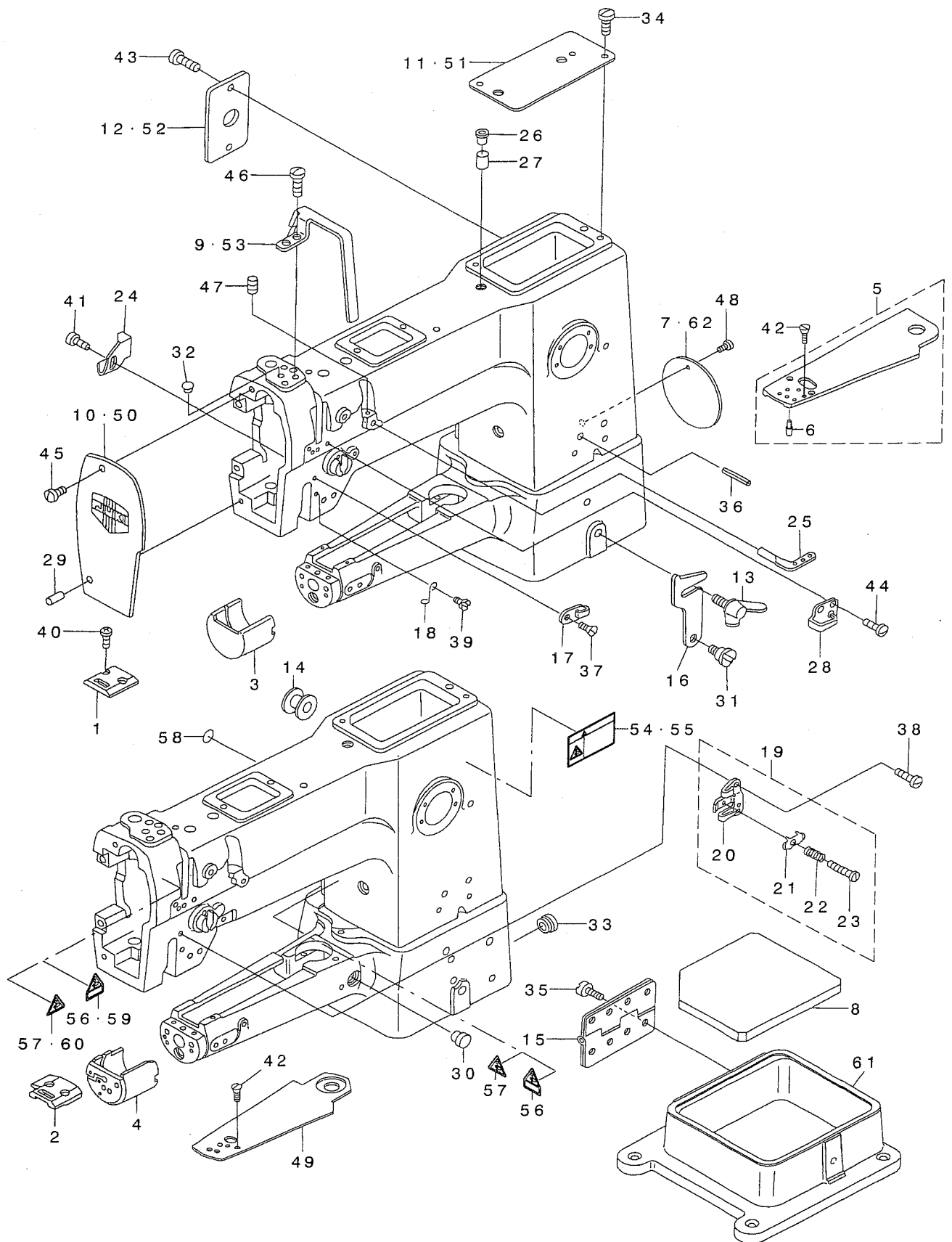
CONTENTS

目 次

1. FRAME & MISCELLANEOUS COVER COMPONENTS	1
頭部・外装関係	
2. MAIN SHAFT & ARM SHAFT COMPONENTS	3
上軸・立軸関係	
3. NEEDLE BAR, THREAD TAKE-UP LEVER & PRESSER BAR COMPONENTS	5
針棒・天秤・押え棒関係	
4. FEED MECHANISM COMPONENTS	7
送り関係	
5. REVERSE FEED MECHANISM COMPONENTS	9
逆送り関係	
6. UPPER FEED MECHANISM & HOOK DRIVING SHAFT COMPONENTS	11
上送り・下軸関係	
7. THREAD TRIMMER COMPONENTS	13
糸切り関係	
8. THREAD TENSION COMPONENTS	15
糸調子関係	
9. LUBRICATION COMPONENTS	17
給油関係	
10. KNEE LIFTER COMPONENTS	18
膝上げ関係	
11. BELT COVER & THREAD WINDER COMPONENTS	19
ベルトカバー・糸巻き関係	
12. THREAD STAND COMPONENTS(For DSC-246)	20
糸立て関係 (D S C - 2 4 6 用)	
13. THREAD STAND COMPONENTS(For DSC-246-4,-6,-7)	21
糸立て関係 (D S C - 2 4 6 - 4, - 6, - 7 用)	
14. TABLE COMPONENTS	22
脚卓関係	
15. ACCESSORIES PARTS COMPONENTS	23
付属品関係	
16. GAUGE COMPONENTS	25
ゲージ関係	
NUMERICAL INDEX OF PARTS	26
索引	

1. FRAME & MISCELLANEOUS COVER COMPONENTS

頭部・外装関係



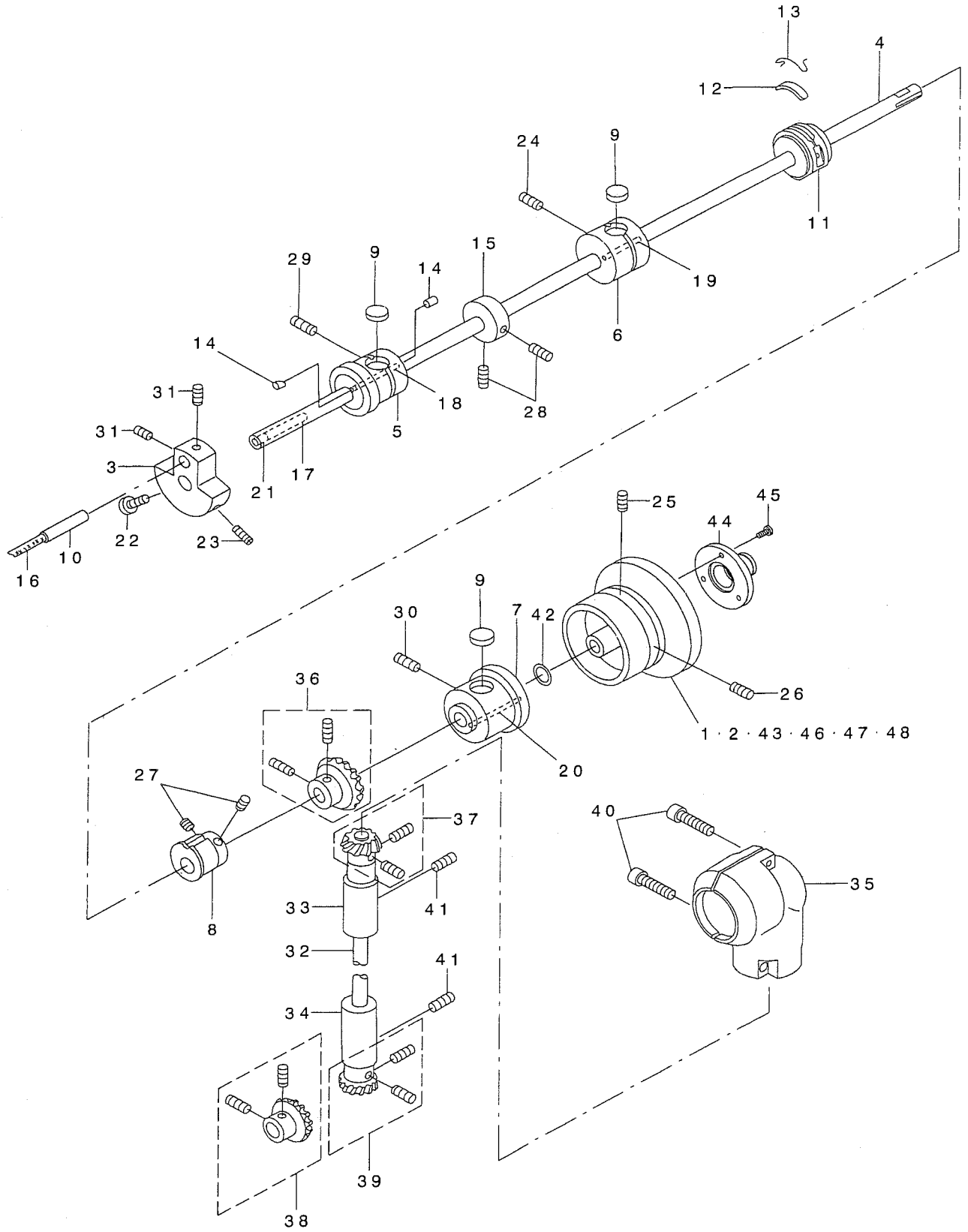
REF. NO	NOTE	PART NO.	DESCRIPTION	トヨメイ	Qty
1	#01	211-31206	THROAT PLATE	ハリタ (イトキリナシヨウ)	1
2	#02	211-32006	THROAT PLATE	ハリタ(イトキリツキヨウ)	1
3	#01	B1171-145-000	HOOK COVER	カマカハ-	1
4	#02	211-37302	HOOK COVER	カマカハ-	1
5	#01	B1173-245-0A0	TOP COVER ASM.	ベ' ヲト' シ' ヨウメンカハ' -(クミ)	1
6		B1174-245-000	SET PIN	ベ' ヲト' シ' ヨウメンカハ' -トメビ' シ	(1)
7	#01	211-33004	SIDE COVER	ベ' ヲト' マト' イタ	1
8		211-33103	OIL FELT	ア' フ' ラダ' マリサ'	1
9		D1158-241-E00	THREAD TAKE-UP LEVER COVER	デンビ' シ' カハ' -	1
10		211-20654	FRAME PLATE ASM.	メンイタ(クミ)	1
11		B1150-241-H00	TOP COVER	デンイタ	1
12		B1118-241-H00	SIDE PLATE	マト' イタ	1
13		B1116-246-000	WING BOLT	カクカ' ネトメ' チヨウネジ'	1
14	#02	D2414-141-E00	LORD BUSHING	ゴ' ム' ア' ヲツユ	1
15		B1128-246-000	HINGE	チヨウハ' シ	1
16		B1117-246-000	HOOK	カケカ' ネ	1
17	#01	B1130-051-000	FRAME THREAD GUIDE, MIDDLE	イトアンナイ	1
18	#01	B1131-562-000	FRAME THREAD GUIDE, LOWER	イトアンナイ' シタ	1
19	#02	B1130-521-0A0	THREAD GUIDE ASM., LOWER	イトアンナイ' シタ' クミ	1
20		B1130-521-000	THREAD GUIDE	イトアンナイ' シタ	(1)
21		B1131-521-000	THREAD PRESSER PLATE	ハリイ' ト' オサ' エイ' タ	(1)
22		B1132-521-000	THREAD PRESSER PLATE SPRING	ハリイ' ト' オサ' エイ' タ' ネ	(1)
23		SD-0380551-SL	HINGE SCREW D= 3.80 H= 5.5	タ' シ' ネジ' D=3.8 H=5.5	(1)
24		B1140-051-000	TAKE-UP OIL SPLASHER	デンビ' シ' ヨホ' -イ' タ	1
25	#01	B1128-522-000	THREE HOLE THREAD EYELET	ミツメ' イ' タ' ケ	1
26		B1156-115-000	RUBBER PLUG	ウツカ' ア' ナ' ホ' ル' ト' M8 L=20	1
27		B3517-009-000	OIL FELT REAR	コ' フ' ア' フ' ラダ' メ' フェ' ル' ト	1
28		B1129-563-000	FRAME THREAD GUIDE, UPPER	イトアンナイ' ウ' エ	1
29		B1103-051-000	FACE PLATE PIN	メンイタ' トメ' ビ' シ	1
30	#02	TA-1250406-RO	RUBBER PLUG D=12.5 L=4	トメ' シ' D=12.5 L=4	1
31		SD-0800352-SP	HINGE SCREW D= 8 H= 3.5	タ' シ' ネジ' D=8 H=3.5	1
32		TA-1050504-RO	RUBBER PLUG	トメ' シ	1
33	#02	TA-2100904-RO	RUBBER PLUG	トメ' シ	1
34		SS-7110710-SP	SCREW 11/64-40 L=7	マルビ' ラ' ネジ' 11/64-40 L=7	2
35		SM-6082002-SP	SCREW M8 L=20	ロツカ' ア' ナ' ホ' ル' ト' M8 L=20	8
36		PS-0600602-KP	OIL TUBE	ス' テ' リ' シ' ヲ' ビ' シ' ヲ' シ	1
37	#01	SS-2090710-SP	SCREW 9/64-40 L=7	マルビ' ラ' ネジ' 9/64-40 L=7	1
38	#02	SS-2090710-SP	SCREW 9/64-40 L=7	マルビ' ラ' ネジ' 9/64-40 L=7	2
39	#01	SS-3090610-SP	SCREW 9/64-40 L=6	マルビ' ラ' ネジ' 9/64-40 L=6	1
40		SS-2110915-SP	SCREW 11/64-40 L=8.5	マルビ' ラ' ネジ' 11/64-40 L=8.5	2
41		SS-3090520-SP	SCREW 9/64-40 L=4.5	マルビ' ラ' ネジ' 9/64-40 L=4.5	1
42		SS-2090710-SP	SCREW 9/64-40 L=7	マルビ' ラ' ネジ' 9/64-40 L=7	1
43		SS-7110710-SP	SCREW 11/64-40 L=7	マルビ' ラ' ネジ' 11/64-40 L=7	2
44		SS-2090710-SP	SCREW 9/64-40 L=7	マルビ' ラ' ネジ' 9/64-40 L=7	2
45		SS-7090610-SP	SCREW 9/64-40 L=6	マルビ' ラ' ネジ' 9/64-40 L=6	1
46		SS-7150940-SP	SCREW 15/64-28 L=9	マルビ' ラ' ネジ' 15/64-28 L=9	2
47	#01	SS-8110510-SP	SCREW 11/64-40 L=5	トメ' ネジ' 11/64-40 L=5	1
48	#01	SS-7090610-SP	SCREW 9/64-40 L=6	マルビ' ラ' ネジ' 9/64-40 L=6	1
49	#02	D1173-245-E00	TOP COVER	ウツメ' シ' カハ' -	1
50	#03	211-48150	FRAME PLATE ASM.	メンイタ(クミ)	1
51	#03	B1150-241-H0A	TOP COVER	デンイタ	1
52	#03	B1118-241-H0A	SIDE PLATE	マト' イタ	1
53	#03	D1158-241-E0A	THREAD TAKE-UP LEVER COVER	デンビ' シ' カハ' -	1
54	#05	CM-3002001-01	SAFETY LABEL, 1 (SMALL).	アン' セ' シ' ラ' ハ' ル' 1 (シヨウ)	1
55	#06	CM-3002001-A1	SAFETY LABEL, 3 (SMALL).	アン' セ' シ' ラ' ハ' ル' 3 (シヨウ)	1
56	#05	CM-3002000-B2	LABEL (25).	ハ' サ' ミ' コ' ミ' チ' ユ' イ' タ' -ル' (25)	2
57	#04	CM-3002000-02	CAUTION LABEL (25)	ユ' ビ' 'ケ' カ' チ' ユ' イ' タ' -ル' (25)	2
58		100-04109	GROUND MARK	ケ' ラ' シ' ト' マ' ク	1
59	#08	CM-3002000-B2	LABEL (25).	ハ' サ' ミ' コ' ミ' チ' ユ' イ' タ' -ル' (25)	1
60	#07	CM-3002000-02	CAUTION LABEL (25)	ユ' ビ' 'ケ' カ' チ' ユ' イ' タ' -ル' (25)	1
61		211-30505	RUBBER PACKING A	ゴ' ム' ハ' ヲ' ヲ' キ' シ' A	1
62	#09	211-48507	SIDE COVER	マト' イタ	1

NOTE (注記)

#01	FOR DSC-246	DSC-246用
#02	FOR DSC-246-4, -6, -7	DSC-246-4, -6, -7用
#03	FOR URBAN WHITE	ア-ハ' シ' ホ' ワ' イ' ト' 用
#04	FOR JE	JE用
#05	FOR DOMESTIC USE	国内用
#06	FOR EXPORT	輸出入
#07	FOR DSC-246(JE)	DSC-246(JE)用
#08	FOR DSC-246(DOMESTIC USE)	DSC-246 (国内) 用
#09	FOR DSC-246(URBAN WHITE)	DSC-246(ア-ハ' シ' ホ' ワ' イ' ト')用

2. MAIN SHAFT & ARM SHAFT COMPONENTS

上軸・立軸関係



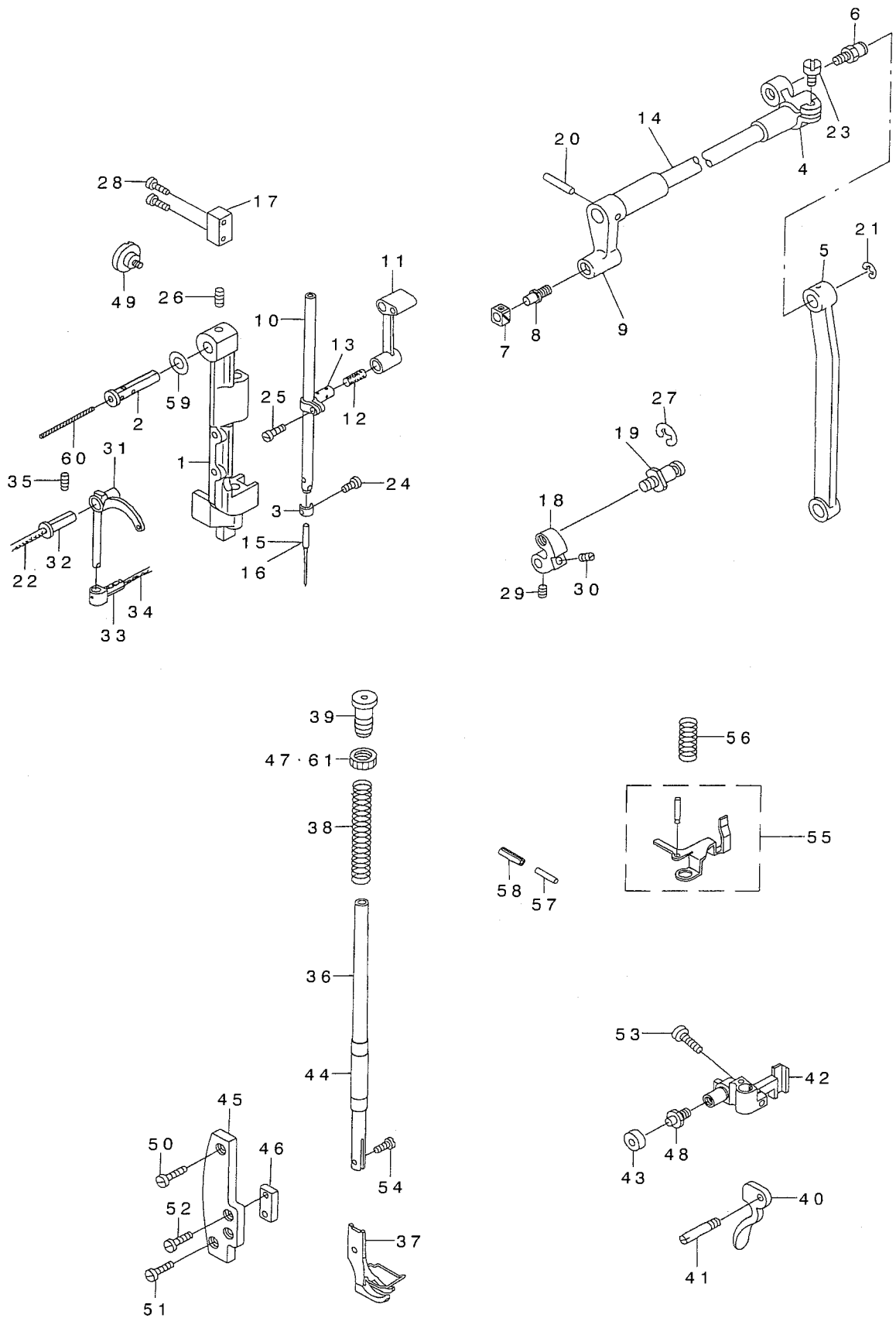
REF. NO	NOTE	PART NO.	DESCRIPTION	ヒョウメイ	Qty
1	#01	B1227-145-00A	HAND WHEEL	ハズミク ルマ	1
2	#02	D1227-245-E0A	HAND WHEEL	ハズミク ルマ	1
3		D1206-241-E00	COUNTERWEIGHT	ツリアオモリ	1
4		D1201-241-E00	MAIN SHAFT	ウワジク	1
5		B1202-241-H00	MAIN SHAFT BUSHING, FRONT	ウワジク マエメタル	1
6		B1203-241-H00	BUSHING, INTERMEDIATE	ウワジク クナカメタル	1
7		B1204-241-H00	BUSHING, REAR	ウワジク クウシロメタル	1
8		B1211-141-H00	FEED ECCENTRIC CAM	スイハイ オクリ ハンジン カム	1
9		B1203-051-000	OIL FELT	ウワジク マエメタル フェルト	3
10		B1210-051-000	NEEDLE BAR CRANK PIN	ハリホ - クランクピン	1
11		B1211-226-000	ECCENTRIC RETAINER HOUSING	フタマダサキ	1
12		B1212-012-000	OIL FELT	フェルト	1
13		B1213-012-000	FELT RETAINER	フェルト オサエ	1
14		TA-0500000-RO	PLUG	トメセン	2
15		CS-1271012-SH	THRUST COLLAR D=12.7 W=10	スラストウケ D=12.7 W=10	1
16		CQ-5050000-00	OIL WICK	ユジン	0.1
17		CQ-3030000-00	OIL WICK	ユジン	0.1
18		CQ-2520000-00	OIL WICK	ユジン	0.1
19		CQ-2520000-00	OIL WICK	ユジン	0.1
20		CQ-2520000-00	OIL WICK	ユジン	0.1
21		TA-0500601-MO	PLUG D=5X5.4 L=6	トメセン D=5X5.4 L=6	1
22		SS-7681750-TP	SCREW 9/32-28 L=16.5	マルヒラネジ 9/32-28 L=16.5	1
23		SS-8681650-TP	SCREW 9/32-28 L=16	トメネジ 9/32-28 L=16	1
24		SS-8151550-SP	SCREW 15/64-28 L=15	トメネジ 15/64-28 L=15	1
25		SS-8151780-SP	SCREW 15/64-28 L=17.0	トメネジ 15/64-28 L=17	1
26		SS-8151550-SP	SCREW 15/64-28 L=15	トメネジ 15/64-28 L=15	1
27		SS-8150710-SP	SCREW 15/64-28 L=7	トメネジ 15/64-28 L=7	2
28		SS-8660610-TP	SCREW 1/4-40 L=6	トメネジ 1/4-40 L=6	2
29		SS-8151550-SP	SCREW 15/64-28 L=15	トメネジ 15/64-28 L=15	1
30		SS-8150710-SP	SCREW 15/64-28 L=7	トメネジ 15/64-28 L=7	1
31		SS-8150710-SP	SCREW 15/64-28 L=7	トメネジ 15/64-28 L=7	2
32		211-33400	UPRIGHT SHAFT	タテジク	1
33		B1302-241-H00	BUSHING, UPPER	タテジク クウワメタル	1
34		B1303-271-000	BUSHING, LOWER	タテジク クシタメタル	1
35		B1305-271-0B0	GEAR CASE ASM.	ウエハク ルマケース (クミ)	1
36		B1305-012-OA0	GEAR ASM.	ウワカサハク ルマ タ イ クミ	1
37		B1306-155-OC0	GEAR & PINION ASM.	カサハク ルマ ショウ ケー クミ	1
38		B1307-155-OA0	GEAR ASM. LARGE	シタカサハク ルマ タ イ クミ	1
39		B1308-155-OA0	PINION ASM.	シタカサハク ルマ ショウ クミ	1
40		SM-6031202-TP	SCREW M3X0.5 L=12	ロツカクアナホ ルト	2
41		SS-8151550-SP	SCREW 15/64-28 L=15	トメネジ 15/64-28 L=15	2
42		B1605-201-000	METAL WASHER	メタルサ カネ	1
43	#03	213-02203	HAND WHEEL	ハズミク ルマ	1
44	#03	D1230-552-B00	FLANGE	ハズミク ルマ フランジ	1
45	#03	SS-7111120-SP	SCREW 11/64-40 L=10.5	マルヒラネジ 11/64-40 L=10.5	3
46	#04	D1227-245-G00	HAND WHEEL	ハズミク ルマ	1
47	#05	B1227-145-00B	HAND WHEEL	ハズミク ルマ	1
48	#06	213-08101	HAND WHEEL	ハズミク ルマ	1

NOTE (注記)

#01...	FOR DSC-246	DSC-246用
#02...	FOR DSC-246-4, -6	DSC-246-4, -6用
#03...	OPTIONAL PARTS FOR DSC-246	DSC-246用オア ション部品
#04...	FOR DSC-246-4(URBAN WHITE), -7	DSC-246-4(ア-ハ' ショホワイト), -7用
#05...	FOR DSC-246(URBAN WHITE)	DSC-246(ア-ハ' ショホワイト)用
#06...	OPTIONAL PARTS FOR DSC-246(URBAN WHITE)	DSC-246(ア-ハ' ショホワイト)用オア ション部品

3. NEEDLE BAR, THREAD TAKE-UP LEVER & PRESSER BAR COMPONENTS

針棒・天秤・押え棒関係



REF. NO	NOTE	PART NO.	DESCRIPTION	ヒンメイ	Qty
1		B1420-563-000	NEEDLE BAR FRAME	ハリホウ ウヨウトウ ウダ イ	1
2		B1906-051-000	TAKE-UP LEVER PIN	テンビシ ヲサエシク	1
3		B1419-245-000	NEEDLE BAR THREAD GUIDE	ハリホウ ウイトカケ	1
4		B1431-241-H00	ROCK SHAT REAR CRANK	ハリホウ -ヨート- コ-ア ウテ	1
5		B1434-245-000	DRIVING ROD	ハリホウ ウヨウトウ ウロツト	1
6		B1424-158-000	HINGE SCREW	ハリホウ -ヨート- オクリウテ タンネシ	1
7		B1414-232-000	SQUARE BLOCK	カクゴ マ	1
8		B1410-771-000	STUD	ハリホウ -ヨート- カクゴ マシク	1
9		B1428-563-000	ROCK SHAFT FRONT CRANK	ハリホウ ウヨウトウ ウセシ ヲア ウテ	1
10		D1401-245-E00	NEEDLE BAR	ハリホウ ウ	1
11		D1408-241-E00	NEEDLE BAR CRANK ROD	ハリホウ ウ クランクロツト	1
12		D1412-241-E00	FELT	ハリホウ ウダ キ フェルト	1
13		D1411-241-E00	NEEDLE BAR CONNECTION	ハリホウ ウダ キ	1
14		B1429-241-H00	NEEDLE BAR FRAME LOCK SHAFT	ハリホウ -ヨート- シク	1
15	#01	MDP-170B2100	NEEDLE DPX17 #21	ハリ DPX17 #21	1
16	#02	MC-3720013-00	NEEDLE	ハリ SY3355 NM130	1
17		D1423-241-E00	NEEDLE BAR FRAME GUIDE	ヨウトウ ウダ イ アンナイ	1
18		211-33509	NEEDLE FEED ROCK CRANK	ハリホウ ウヨウトウ ウ オクリウテ	1
19		B1424-158-000	HINGE SCREW	ハリホウ -ヨート- オクリウテ タンネシ	1
20		PT-0301600-S0	TAPERED PIN 3.OX16	テ-ハ ヒシ 3X16	1
21		RE-0700000-K0	E-RING 7	Eカ タメツ 7	1
22		D3505-241-E00	OIL WICK	テンビシ ヲサエシク ユシシ A	1
23		SS-7151210-SP	SCREW 15/64-28 L=12	マルヒラネシ 15/64-28 L=12	1
24		SS-7080510-TP	SCREW 1/8-44 L=4.5	マルヒラネシ 1/8-44 L=4.5	1
25		SS-7090910-SP	SCREW 9/64-40 L= 8.5	マルヒラネシ 9/64-40 L=8.5	1
26		SS-8151150-SP	SCREW 15/64-28 L=10.5	トメネシ 15/64-28 L=10.5	1
27		RE-0700000-K0	E-RING 7	Eカ タメツ 7	1
28		SS-7111810-SP	SCREW 11/64-40 L=18	マルヒラネシ 11/64-40 L=18	2
29		SS-8150710-TP	SCREW 15/64-28 L=7	トメネシ 15/64-28 L=7	1
30		SS-8150830-SP	SCREW	トメネシ 15/64-28 L=8	1
31		D1905-241-E00	THREAD TAKE-UP LEVER	テンビシ	1
32		B1906-051-000	TAKE-UP LEVER PIN	テンビシ ヲサエシク	1
33		D1907-241-E00	TAKE-UP LEVER THRUST PIN	テンビシ スライト シク	1
34		CQ-2020000-00	OIL WICK	ユシシ	0.1
35		SS-8151150-SP	SCREW 15/64-28 L=10.5	トメネシ 15/64-28 L=10.5	1
36		B1501-241-H00	PRESSER BAR	オサエホ	1
37		B1524-245-OA0	PRESSER FOOT ASM.	オサエアシ クミ	1
38		B1510-141-H00	PRESSER SPRING	オサエチヨ-セツハ ネ	1
39		B1509-141-H00	PRESSER SPRING REGULATOR	オサエチヨ-セツネシ	1
40		B1512-141-H00	HAND LIFTER	オサエアケ	1
41		B1515-051-000	HAND LIFTER PIN	オサエアケ シク	1
42		B1460-245-000	PRESSER LIFTING LEVER BASE	オサエアケ テコダ イ	1
43		D1462-241-E00	CONNECTING PIN ROLLER	オサエアケ テコダ イ シク コロ	1
44		B1502-541-000	PRESSER BAR BUSHING, LOWER	オサエホ - シタメタル	1
45		D1464-241-E0A	GUIDE PLATE BASE	オサエアケ テコカ イト イタトダ イ	1
46		D1463-241-E00	PRESSER BAR BRACKET GUIDE	オサエアケ テコカ イト	1
47		B1511-555-000	NUT	オサエチヨ-セツネシ ナツト	1
48		B1461-245-000	GUIDE SHAFT HINGE SCREW	カ イト シク タンネシ	1
49		SD-0800481-SP	HINGE SCREW D= 8 H= 4.9	タンネシ D=8 H=4.9	1
50		SS-7150740-SP	SCREW 15/64-28 L=7	マルヒラネシ 15/64-28 L=7	1
51		SS-7621040-SP	SCREW 3/16-32 L= 9.5	マルヒラネシ 3/16-32 L=9.5	1
52		SS-7621040-SP	SCREW 3/16-32 L= 9.5	マルヒラネシ 3/16-32 L=9.5	2
53		SS-7111260-SP	SCREW 11/64-40 L=12	マルヒラネシ 11/64-40 L=12	1
54		SS-6090910-TP	SCREW 9/64-40 L=9	ヒラネシ 9/64-40 L=9	1
55		B1460-246-OA0	THREAD RELEASE GUIDE ASM.	イト ユルメ ウケイタ (クツゴウ)	1
56		B1462-053-000	THREAD RELEASE SPRING	イトユルメ ウケイタ ハ ネ	1
57	#03	103-21107	TENSION RELEASE BAR	イトユルメ オシホ	1
58	#03	PS-0600502-KP	SPRING PIN	スプリング ヒシ	1
59		B1208-019-000	WASHER	ハリホウ - クランクロツト サカネ	1
60		CQ-2520000-00	OIL WICK	ユシシ	0.1
61	#04	110-71701	NUT	オサエ チヨセツネシ ナツト	1

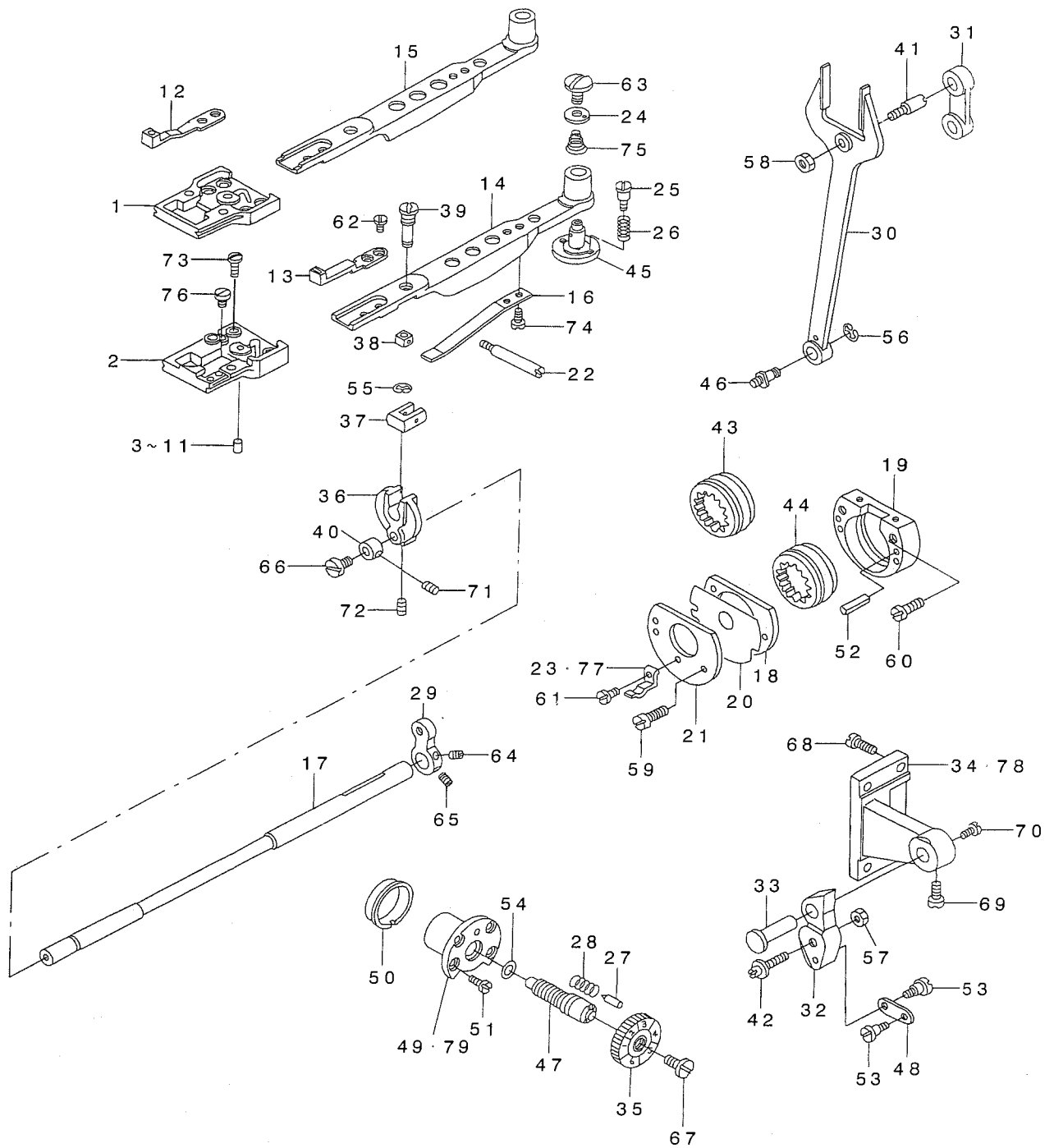
NOTE (注記)

#01...EXCEPT JE
 #02...FOR JE
 #03...FOR DSC-246-4, -6, -7
 #04...FOR URBAN WHITE

JEは除く
 JE用
 DSC-246-4, -6, -7用
 ア-ハシホワイト用

4. FEED MECHANISM COMPONENTS

送り関係



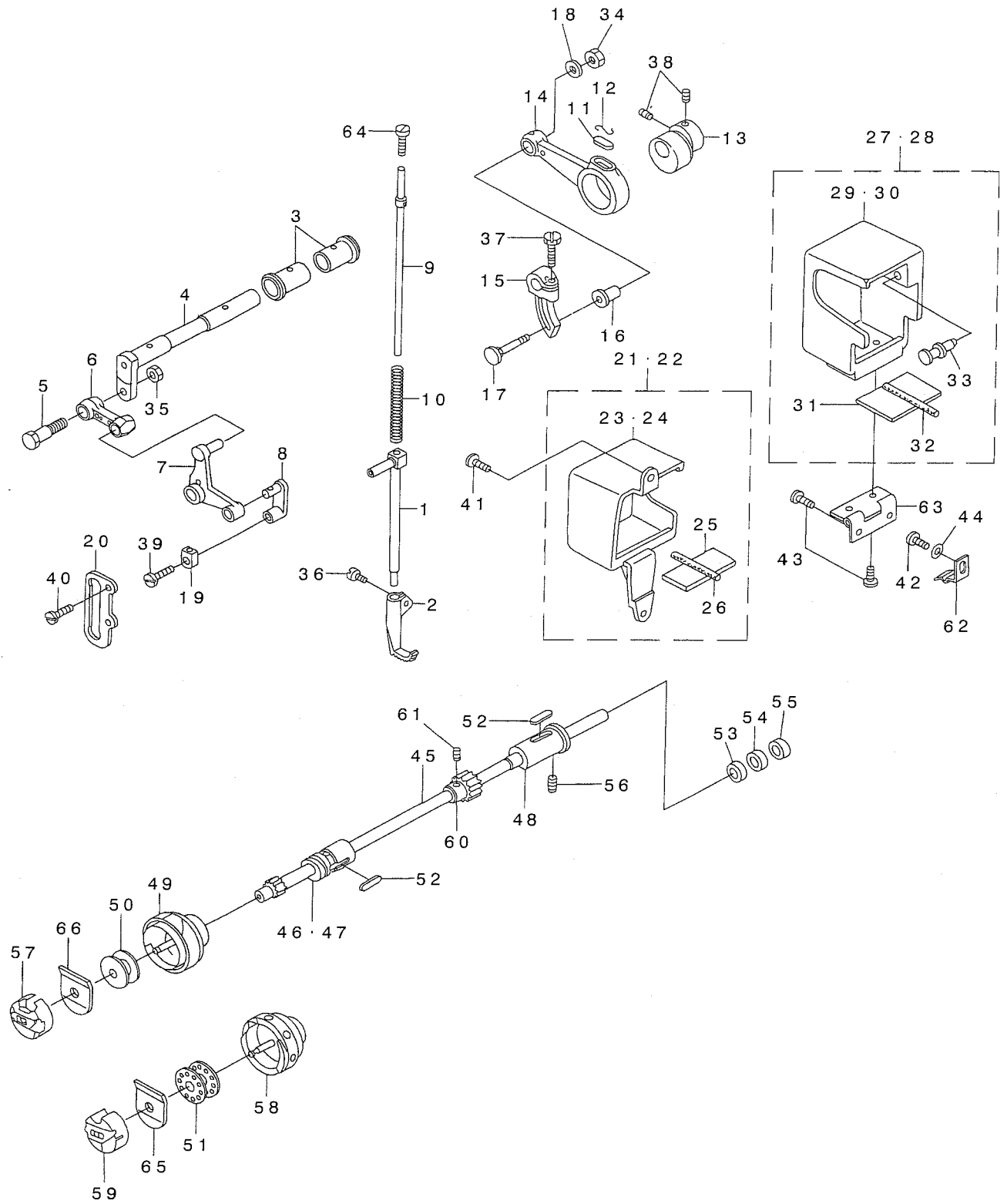
REF. NO	NOTE	PART NO.	DESCRIPTION	ヒ	ン	メ	イ	Qty
1	#02	211-33665	THROAT PLATE BASE ASM.	ハリイタダ	イ	(クミ)		1
2	#01	D1630-145-EA0-A	THROAT PLATE BASE ASM.	ハリイタダ	イ	(クミ)		1
3	#03	B1632-145-00A	PIN	シ	ヨウケ	オクリビ	ン	1
4	#03	B1632-145-00B	VERTICAL FEED PIN	シ	ヨウケ	オクリビ	ン	1
5	#01	B1632-145-00C	PIN	シ	ヨウケ	オクリビ	ン	1
6	#03	B1632-145-00D	PIN	シ	ヨウケ	オクリビ	ン	1
7	#05	B1632-145-00E	VERTICAL FEED PIN	シ	ヨウケ	オクリビ	ン	1
8	#04	B1632-145-00F	PIN	シ	ヨウケ	オクリビ	ン	1
9	#02	B1632-145-00G	PIN	シ	ヨウケ	オクリビ	ン	1
10	#04	B1632-145-00H	PIN	シ	ヨウケ	オクリビ	ン	1
11	#04	B1632-145-00J	PIN	シ	ヨウケ	オクリビ	ン	1
12	#01	211-34101	FEED FOOT	オクリ	(ヌノヨウ)			1
13	#02	211-35009	FEED FOOT	オクリ				1
14	#01	D1606-245-E00	FEED BAR	オクリ	ダ	イ		1
15	#02	B1606-245-000	FEED BAR	オクリ	ダ	イ		1
16		B1633-245-000	SPRING	オクリ	ダ	イ	ハ	1
17		211-36007	FEED ROCK SHAFT CRANK	スイ	ハイ	オクリ	ク	1
18		B1634-145-000	FEED DRIVING CAM HOLDER, A	シ	ヨウケ	カム	ウケ	1
19		B1635-145-000	FEED DRIVING CAM HOLDER, B	シ	ヨウケ	カム	ウケ	1
20		B1636-145-000	FEED DRIVING CAM HOLDER WASHER	シ	ヨウケ	カム	ウケ	1
21		B1637-145-000	FEED DRIVING CAM HOLDER PLATE	シ	ヨウケ	カム	ウケ	1
22		B1638-245-000	SCREW STUD	ハ	ネ	サ	エ	1
23	#02	B1172-245-000	HOOK COVER HOLDER	カム	カ	ハ	ト	1
24		B1640-245-000	BED COVER WASHER	オクリ	ダ	イ	ク	1
25		B1641-245-000	HINGE SCREW	オクリ	ダ	イ	ク	2
26		B1642-245-000	SPRING	オクリ	ダ	イ	ク	2
27		B1147-141-H00	PIN	オクリ	チ	ヨウ	セ	1
28		B1148-141-H00	SPRING	オクリ	チ	ヨウ	セ	1
29		B1605-245-000	FEED ROCKER SHAFT CRANK	スイ	ハイ	オクリ	ク	1
30		B1614-245-000	PITMAN	フ	タ	マ	ト	1
31		B1619-241-H00	FEED CONNECTING LINK	フ	タ	マ	ト	1
32		B1620-245-000	FEED REGULATOR	オクリ	チ	ヨウ	セ	1
33		B1622-241-H00	HINGE PIN	オクリ	チ	ヨウ	セ	1
34		B1650-245-000	FEED REGULATOR SUPPORTING BASE	オクリ	チ	ヨウ	セ	1
35		B1623-245-OA0	STITCH DIAL ASM.	メ	モ	リ	タ	1
36		B1603-145-000	FEED ROCKER	オクリ	ダ	イ	ク	1
37		B1643-145-000	FEED BAR SLIDE BLOCK, A	オクリ	ダ	イ	ク	1
38		B1644-245-000	FEED BAR SLIDE BLOCK, B	オクリ	ダ	イ	ク	1
39		B1645-245-000	FEED BAR SLIDE SCREW STUD	オクリ	ダ	イ	ク	1
40		B1646-245-000	THRUST COLLAR	スイ	ハイ	オクリ	ク	1
41		B1617-241-H00	HINGE SCREW, A	フ	タ	マ	ト	1
42		B1618-241-H00	HINGE SCREW, B	フ	タ	マ	ト	1
43	#01	B1647-245-000	FEED DRIVING CAM	シ	ヨウ	ケ	カム	1
44	#02	B1647-145-000	FEED DRIVING CAM	シ	ヨウ	ケ	カム	1
45		B1639-245-000	FEED BAR SHAFT	オクリ	ダ	イ	ク	1
46		B1424-158-000	HINGE SCREW	ハリ	ネ	ノ	ト	1
47		B1634-245-000	STITCH LENGTH REGULATING SCREW	オクリ	チ	ヨウ	セ	1
48		B2115-271-000	NEEDLE THROW LINK	フリ	ハ	ハ	リ	1
49		B1636-245-000	BUSHING	オクリ	チ	ヨウ	セ	1
50		B1637-141-H00	ECCENTRIC BUSHING	ハ	ン	ソ	ン	1
51		B1638-141-H00	SCREW	オクリ	チ	ヨウ	セ	1
52		B1660-145-000	SPRING PIN	ス	リ	ン	ク	4
53		SD-0640231-SP	HINGE SCREW D= 6.35 H= 2.3	ダ	ン	ネ	ク	2
54		RO-0742401-00	RUBBER RING	0	リ	ン	ク	2
55		RE-0300000-KO	E-RING 3	エ	カ	タ	ト	1
56		RE-0700000-KO	E-RING 7	エ	カ	タ	ト	1
57		NS-6680320-SP	NUT 9/32-28	ロ	ウ	カ	ナ	1
58		NS-6680410-SP	NUT 9/32-28	ロ	ウ	カ	ナ	1
59		SS-6081210-SP	SCREW 1/8-44 L=12	ヒ	ラ	ネ	ク	2
60		B1651-245-000	SCREW	フ	タ	マ	ト	2
61		SS-6060210-SP	SCREW 3/32-56 L= 1.9	ヒ	ラ	ネ	ク	1
62		B1652-245-000	SCREW	オクリ	ト	メ	ネ	2
63		B1653-245-000	SCREW	オクリ	ト	メ	ネ	1
64		SS-8150710-TP	SCREW 15/64-28 L=7	ト	メ	ネ	ク	1
65		SS-8150830-SP	SCREW	ト	メ	ネ	ク	1
66		SS-5110710-SP	SCREW 11/64-40 L=7	ト	メ	ネ	ク	1
67		SS-6121050-SP	SCREW 3/16-28 L= 9.5	ヒ	ラ	ネ	ク	1
68		SS-7151210-SP	SCREW 15/64-28 L=12	マ	ル	ヒ	ラ	4
69		SS-6151220-SP	SCREW 15/64-28 L=11.5	ヒ	ラ	ネ	ク	1
70		SS-7151330-SP	SCREW 15/64-28 L=13.0	マ	ル	ヒ	ラ	1
71		SS-8110410-TP	SCREW 11/64-40 L= 3.5	ト	メ	ネ	ク	2
72		SS-8701042-TP	SCREW 5/16-24 L=10.0	ト	メ	ネ	ク	1
73		SS-2090810-SP	SCREW 9/64-40 L= 7.5	マ	ル	サ	ラ	2
74		SS-7080520-SP	SCREW 1/8-44 L=4.9	マ	ル	ヒ	ラ	2
75		B1175-245-000	SPRING	ハ	ン	ソ	ン	1
76		SS-6090610-SP	SCREW 9/64-40 L= 5.5	ヒ	ラ	ネ	ク	2
77	#01	D1172-245-E00	HOOK COVER HOLDER	カム	カ	ハ	ト	1
78	#06	B1650-245-00A	FEED REGULATOR SUPPORTING BASE	オクリ	チ	ヨウ	セ	1
79	#06	B1636-245-00A	BUSHING	オクリ	チ	ヨウ	セ	1

NOTE (注記)

#01	FOR DSC-246-4, -6, -7	DSC-246-4, -6, -7用
#02	FOR DSC-246	DSC-246用
#03	SELECTIVE PART FOR DSC-246-4, -6, -7	DSC-246-4, -6, -7用 選択部品
#04	SELECTIVE PART FOR DSC-246	DSC-246用 選択部品
#05	SELECTIVE PART	選択部品
#06	FOR URBAN WHITE	ア-ハ'ソネイト用

6. UPPER FEED MECHANISM & HOOK DRIVING SHAFT COMPONENTS

上送り・下軸関係



REF. NO	NOTE	PART NO.	DESCRIPTION	ヒ	ン	メ	イ	Qty
1		B1466-563-000	WALKING BAR	ウエ	オ	ク	リ	1
2		B1470-245-000	WALKING FOOT	ウ	オ	ク	リ	1
3		B1455-053-000	BUSHING	ウ	オ	ク	リ	2
4		103-14003	UPPER FEED DRIVING SHAFT	ウ	オ	ク	リ	1
5		B3008-141-H00	HINGE SCREW	カ	ム	ロ	ツ	1
6		D1458-241-E00	CONNECTING LINK	ウ	オ	ク	リ	1
7		D1459-241-E00	L SHAPED LINK	ル	カ	タ	リ	1
8		103-14508	WALKING BAR DRIVING LINK	ウ	オ	ク	リ	1
9		B1467-053-0A0	WALKING BAR ASM.	ウ	オ	ク	リ	1
10		B1468-053-000	WALKING BAR SPRING	ウ	オ	ク	リ	1
11		B1702-012-000	OIL FELT	フ	エ	ル	ト	1
12		B1213-012-000	FELT RETAINER	フ	エ	ル	ト	1
13		D1450-055-B00	UPPER FEED DRIVING CAM	ウ	オ	ク	リ	1
14		D1453-241-E00	UPPER FEED DRIVING ROD	ウ	オ	ク	リ	1
15		B1454-245-000	UPPER FEED SPRING ROD	ウ	オ	ク	リ	1
16		D1455-055-B00	CONNECTING STUD	ウ	オ	ク	リ	1
17		D1456-055-B00	HINGE SCREW	ウ	オ	ク	リ	1
18		WP-0482086-SD	WASHER 4.8X11.5X2	ヒ	ラ	サ	カ	1
19		B1414-555-000	SLIDE BLOCK	ハ	リ	ホ	ウ	1
20		B1467-563-000	UPPER FEED BAR GUIDE	ウ	オ	ク	リ	1
21		211-22858	UPPER FEED COVER ASM., FRONT	ウ	オ	ク	リ	1
22	#04	211-47855	UPPER FEED FRONT COVER ASM.	ウ	オ	ク	リ	1
23		211-22809	UPPER FEED COVER, FRONT	ウ	オ	ク	リ	(1)
24	#04	211-47806	UPPER FEED FRONT COVER	ウ	オ	ク	リ	(1)
25		D1481-241-E00	FELT	ウ	オ	ク	リ	(1)
26		CQ-3030000-00	OIL WICK	ユ	シ	ン		(0.2)
27		211-22957	UPPER FEED COVER ASM., REAR	ウ	オ	ク	リ	1
28	#04	211-47954	UPPER FEED REAR COVER ASM.	ウ	オ	ク	リ	1
29		211-22908	UPPER FEED COVER, REAR	ウ	オ	ク	リ	(1)
30	#04	211-47905	UPPER FEED REAR COVER	ウ	オ	ク	リ	(1)
31		D1483-241-E00	FELT	ウ	オ	ク	リ	(1)
32		CQ-3030000-00	OIL WICK	ユ	シ	ン		(0.2)
33		D1484-241-E00	PIN	ウ	オ	ク	リ	(1)
34		NS-6110530-SP	NUT 11/64-40	ロ	ツ	カ	ク	1
35		NS-6660430-SP	NUT 1/4-40	ロ	ツ	カ	ク	1
36		SS-6110710-TP	SCREW 11/64-40 L= 6.5	ヒ	ラ	ネ	ジ	1
37		SS-9161610-SP	SCREW 1/4-24 L=16	ロ	ツ	カ	ク	1
38		SS-8660610-TP	SCREW 1/4-40 L=6	ト	メ	ネ	ジ	2
39		SS-7110510-SP	SCREW 11/64-40 L=5	マ	ル	ヒ	ラ	1
40		SS-7110910-TP	SCREW 11/64-40 L= 8.5	マ	ル	ヒ	ラ	2
41		SS-7111120-SP	SCREW 11/64-40 L=10.5	マ	ル	ヒ	ラ	2
42		SS-7110710-SP	SCREW 11/64-40 L=7	マ	ル	ヒ	ラ	1
43		SS-7110710-SP	SCREW 11/64-40 L=7	マ	ル	ヒ	ラ	4
44		WP-0450000-SD	WASHER 4.5X8X0.5	ヒ	ラ	サ	カ	1
45		211-36106	ROTATING HOOK SHAFT	シ	タ	シ	ク	1
46	#01	211-36205	BUSHING, FRONT	シ	タ	シ	ク	1
47	#01	211-36304	BUSHING, FRONT	シ	タ	シ	ク	1
48		211-36403	BUSHING, REAR	シ	タ	シ	ク	1
49	#02	D1830-141-EA0	HOOK ASM. (KHS20-RMPN)	カ	マ			1
50	#02	D9117-141-E00	BOBBIN	ア	ル	ミ	ホ	1
51	#03	B9117-201-000	BOBBIN	ホ	ビ	ン		1
52		B1806-038-000	OIL FELT	シ	タ	シ	ク	2
53	#01	B1839-245-00A	THRUST PLATE	シ	モ	シ	ク	1
54	#01	B1839-245-00B	THRUST PLATE	シ	モ	シ	ク	1
55	#01	B1839-245-00C	THRUST PLATE	シ	モ	シ	ク	1
56		SS-8151550-SP	SCREW 15/64-28 L=15	ト	メ	ネ	ジ	1
57	#02	D1837-141-EA0	BOBBIN CASE ASM.	ホ	ビ	ン	ケ	1
58	#03	B1830-241-HA0	HOOK ASM.	カ	マ			1
59	#03	B1837-241-H00	BOBBIN CASE	ホ	ビ	ン	ケ	1
60		D2405-245-E00	CAM SHAFT GEAR	カ	ム	シ	ク	1
61		SS-8660530-TP	SCREW 1/4-40 L= 4.5	ト	メ	ネ	ジ	2
62		D1485-241-E00	UPPER FEED COVER SPRING	ウ	オ	ク	リ	1
63		D1486-241-E00	UPPER FEED COVER HINGE	ウ	オ	ク	リ	1
64		SS-6151220-SP	SCREW 15/64-28 L=11.5	ヒ	ラ	ネ	ジ	1
65	#03	B1837-241-H0C	BOBBIN CASE SPRING	ク	ウ	チ	ン	1
66	#02	D1838-141-E00	BOBBIN CASE SPRING	ク	ウ	チ	ン	1

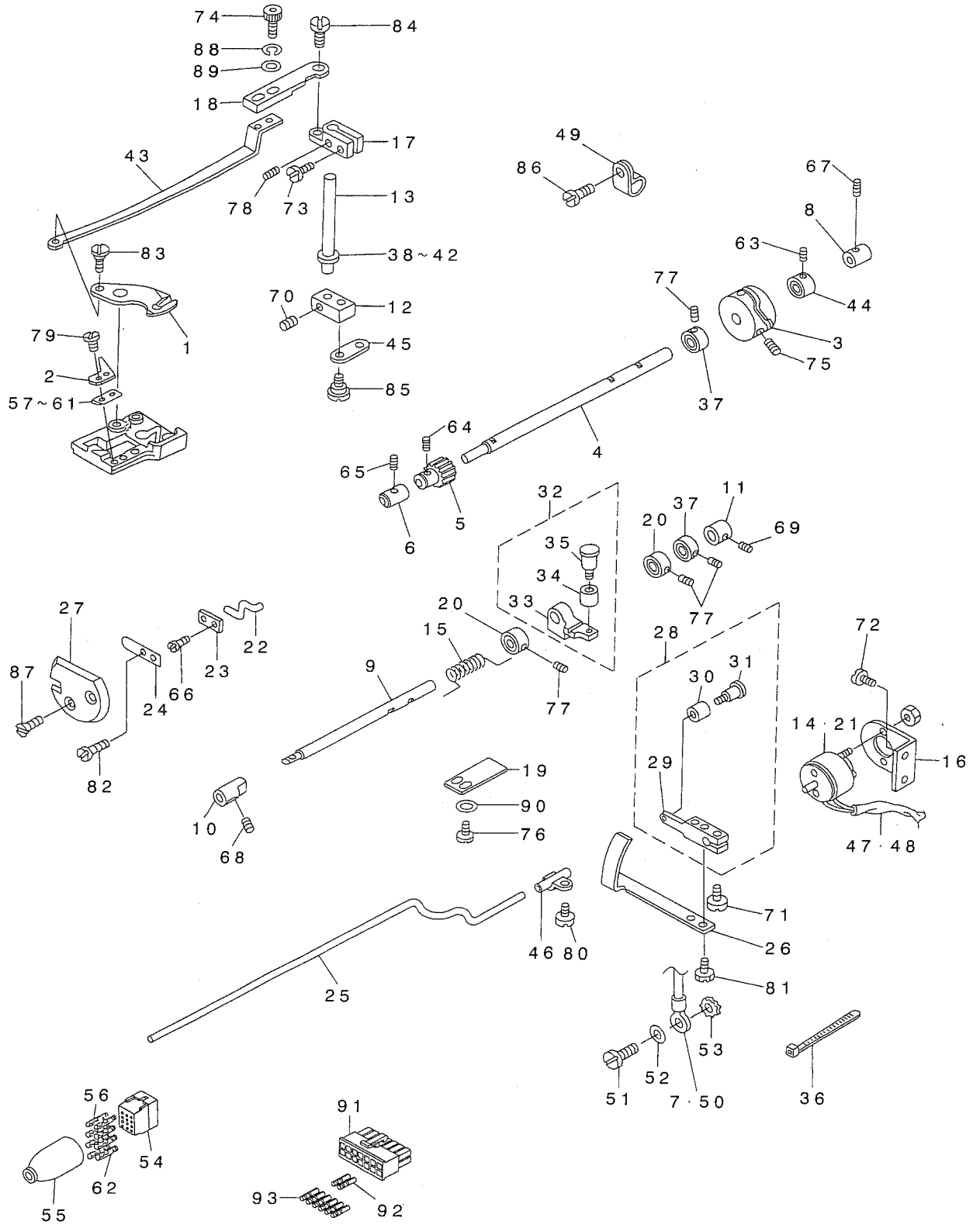
NOTE (注記)

#01...SELECTIVE PART
 #02...FOR DSC-246-4,-6,-7
 #03...FOR DSC-246
 #04...FOR URBAN WHITE

選択部品
 DSC-246-4,-6,-7用
 DSC-246用
 ア-ハ-ンホワイト用

7. THREAD TRIMMER COMPONENTS

糸切り関係



REF. NO	NOTE	PART NO.	DESCRIPTION	品名	Qty
1	=01	D2401-245-E00	MOVING KNIFE	トウメス	1
2	=01	D2402-245-E00	COUNTER KNIFE	コティメス	1
3	=01	D2403-245-E00	THREAD TRIMMER CAM	イトキリカマ	1
4	=01	211-36502	CAM SHAFT	カムシャフト	1
5	=01	D2405-245-E00	CAM SHAFT GEAR	カムシャフトギヤ	1
6	=01	D2406-245-E0A	HOOK SHAFT BUSHING, FRONT	カムシャフトクマエメタル	1
7	=07	D6037-245-GA0	GROUND WIRE ASM.	アースコード (クミ)	1
8	=01	211-36601	CAM SHAFT BUSHING, REAR	カムシャフトバックメタル	1
9	=01	D2409-245-E00	DRIVING SHAFT, A	イトキリクドウシャフトA	1
10	=01	D2410-245-E00	BUSHING, FRONT	イトキリクドウシャフトクマエメタル	1
11	=01	D2411-245-E00	BUSHING, REAR	イトキリクドウシャフトバックメタル	1
12	=01	D2412-245-E00	KNIFE DRIVING SHAFT ARM, A	メスクトウシャフトA	1
13	=01	D2413-245-E00	DRIVING SHAFT, B	イトキリクドウシャフトB	1
14	=03	D2414-245-E00	SOLENOID	イトキリソレノイド	1
15	=01	D2416-245-E00	SPRING	スプリング	1
16	=01	D2418-245-E00	SOLENOID BASE	イトキリソレノイドコティメス	1
17	=01	D2419-245-E00	KNIFE DRIVING LINK, B	メスクトウシャフトB	1
18	=01	211-36700	DRIVING PLATE B	メスクトウシャフトB	1
19	=01	D2421-245-E00	CAM ROLLER ARM HOLDER	カムコロウアームホルダ	1
20	=01	D2432-245-E0A	THRUST COLLAR A	スラストウケ	2
21	=04	D2414-245-E0A	SOLENOID	イトキリソレノイド	1
22	=01	211-37203	PICKER	ピッカー	1
23	=01	D2425-245-E00	PICKER HOLDER PLATE	ピッカーホルダプレート	1
24	=01	D2426-245-E00	SPRING	ピッカーホルダプレート	1
25	=01	211-36809	DRIVING SHAFT	ピッカーホルダプレート	1
26	=01	D2428-245-E00	PICKER DRIVING PLATE	ピッカーホルダプレート	1
27	=01	211-35900	PICKER LEVER	ピッカーレバ	1
28	=01	D2415-245-EA0	SOLENOID ARM ASM.	イトキリソレノイドアーム	1
29	=01	D2415-245-E00	SOLENOID ARM	イトキリソレノイドアーム	1
30	=01	B3031-141-H00	CONNECTING STUD	タスキカトコ	(1)
31	=01	D2423-245-E00	CAM ROLLER ARM	カムコロウアーム	(1)
32	=01	D2417-245-EA0	CAM ROLLER ARM ASM.	カムコロウアーム	1
33	=01	D2417-245-E00	CAM ROLLER ARM	カムコロウアーム	(1)
34	=01	B3031-141-H00	CONNECTING STUD	タスキカトコ	(1)
35	=01	D2423-245-E00	CAM ROLLER ARM	カムコロウアーム	(1)
36	=01	GES-12153000	OIL WICK HOLDER	オイルウィックホルダ	2
37	=01	D2432-245-E00	THRUST COLLER	スラストウケ	2
38	=02	B1853-512-00A-A	HOOK SHAFT WASHER, A	カムシャフトワッシャA	1
39	=02	B1853-512-00B-A	HOOK SHAFT WASHER, B	カムシャフトワッシャB	1
40	=01	B1853-512-00C-A	HOOK SHAFT WASHER, C	カムシャフトワッシャC	1
41	=02	B1853-512-00D	HOOK SHAFT WASHER	カムシャフトワッシャ	1
42	=02	B1853-512-00E	HOOK SHAFT WASHER	カムシャフトワッシャ	1
43	=01	D2431-245-E00	KNIFE DRIVING PLATE, A	メスクトウシャフトA	1
44	=01	D1841-141-E00	THRUST COLLAR	スラストウケ	1
45	=01	D2436-141-E00	CONNECTING LINK	メスクトウシャフトリンク	1
46	=01	D2430-245-EA0	PICKER DRIVING BAR HOLDER ASM.	ピッカードライブバーホルダ	1
47	=03	D2428-141-E00	CORD TUBE 5X0.4	コードチューブ (5X0.4)	1
48	=04	D2428-141-E00	CORD TUBE 5X0.4	コードチューブ (5X0.4)	1
49	=01	D2120-555-C00	CORD PRESSER (120V)	ケーブルプレス	1
50	=04	B6037-505-OA0	GROUND WIRE ASM.	アースコード	1
51	=01	SS-7110710-SP	SCREW 11/64-40 L=7	マルヒラネジ 11/64-40 L=7	1
52	=01	WP-0501016-SD	WASHER 5X10.5X1	ヒラネジ 5X10.5X1	1
53	=01	WT-0530002-KS	TOOTHED WASHER D=5.3	ハツキガネ D=5.3	1
54	=04	M9640-110-000	12-POLE PLUG	12Pプラグ	1
55	=04	M9637-110-000	12-POLE PLUG COVER	12Pプラグカバー	1
56	=05	D6043-555-B00	PIN TERMINAL, MALE	ピンターミナル	2
57	=02	212-12600	SUPPORT PLAT	メスアツチヨウセツイタ	1
58	=02	212-12709	SUPPORT PLAT	メスアツチヨウセツイタ	1
59	=01	212-12808	SUPPORT PLAT	メスアツチヨウセツイタ	1
60	=02	212-12907	SUPPORT PLAT	メスアツチヨウセツイタ	1
61	=02	212-13004	SUPPORT PLAT	メスアツチヨウセツイタ	1
62	=06	D6043-555-B00	PIN TERMINAL, MALE	ピンターミナル	6
63	=01	SS-8660410-SP	SCREW 1/4-40 L=4.2	トメネジ 1/4-40 L=4.2	2
64	=01	SS-8660530-TP	SCREW 1/4-40 L=4.5	トメネジ 1/4-40 L=4.5	2
65	=01	SS-8151230-SP	SCREW 15/64-28 L=12	トメネジ 15/64-28 L=12	1
66	=01	D2435-245-E00	SCREW	ピッカーホルダネジ	2
67	=01	SS-8151230-SP	SCREW 15/64-28 L=12	トメネジ 15/64-28 L=12	1
68	=01	SS-8151230-SP	SCREW 15/64-28 L=12	トメネジ 15/64-28 L=12	1
69	=01	SS-8151230-SP	SCREW 15/64-28 L=12	トメネジ 15/64-28 L=12	1
70	=01	SS-7110540-SP	SCREW 11/64-40 L=5	マルヒラネジ 11/64-40 L=5	2
71	=01	SS-7110910-SP	SCREW 11/64-40 L=8.5	マルヒラネジ 11/64-40 L=8.5	1
72	=01	SS-7111120-SP	SCREW 11/64-40 L=10.5	マルヒラネジ 11/64-40 L=10.5	2
73	=01	SS-7111410-TP	SCREW 11/64-40 L=14	マルヒラネジ 11/64-40 L=14	1
74	=01	SS-7091410-SP	SCREW 9/64-40 L=13.5	マルヒラネジ 9/64-40 L=13.5	2
75	=01	SS-8660612-TP	SCREW 1/4-40 L=6	トメネジ 1/4-40 L=6	2
76	=01	SS-6090810-SP	SCREW 9/64-40 L=7.5	ヒラネジ 9/64-40 L=7.5	2
77	=01	D2434-245-E00	SCREW	スラストウケネジ	8
78	=01	SS-8090410-SP	SCREW 9/64-40 L=3.5	トメネジ 9/64-40 L=3.5	1
79	=01	SS-7060310-SP	SCREW 3/32-56 L=3	マルヒラネジ 3/32-56 L=3	2
80	=01	SS-7110710-SP	SCREW 11/64-40 L=7	マルヒラネジ 11/64-40 L=7	1
81	=01	SS-6090510-SP	SCREW 9/64-40 L=5	ヒラネジ 9/64-40 L=5	2
82	=01	SS-5060310-SP	SCREW 3/32-56 L=2.8	トラスネジ 3/32-56 L=2.8	2
83	=01	D2433-245-E00	HINGE SCREW	メスクトウシャフトネジ	1
84	=01	SD-0640321-SP	HINGE SCREW D=6.35 H=3.2	タネネジ D=6.35 H=3.2	1
85	=01	D2441-141-E00	HINGE SCREW	メスクトウシャフトリンクタネネジ	2
86	=01	SS-7110710-SP	SCREW 11/64-40 L=7	マルヒラネジ 11/64-40 L=7	1
87	=01	D2436-245-E00	SCREW	ピッカーホルダネジ	2
88	=01	WS-0410002-KK	SPRING WASHER	ハツキガネ M4	2
89	=01	WP-0371026-SD	WASHER 3.7X7X1	ヒラネジ 3.7X7X1	2
90	=01	WP-0371016-SD	WASHER 3.7X8X1	ヒラネジ 3.7X8X1	2
91	=07	HK-0346101-40	HOUSING 14P	ハウジング 14P	1
92	=08	HK-0346400-0B	PIN CONTACT	ピンコンタクト	2
93	=09	HK-0346400-0B	PIN CONTACT	ピンコンタクト	6

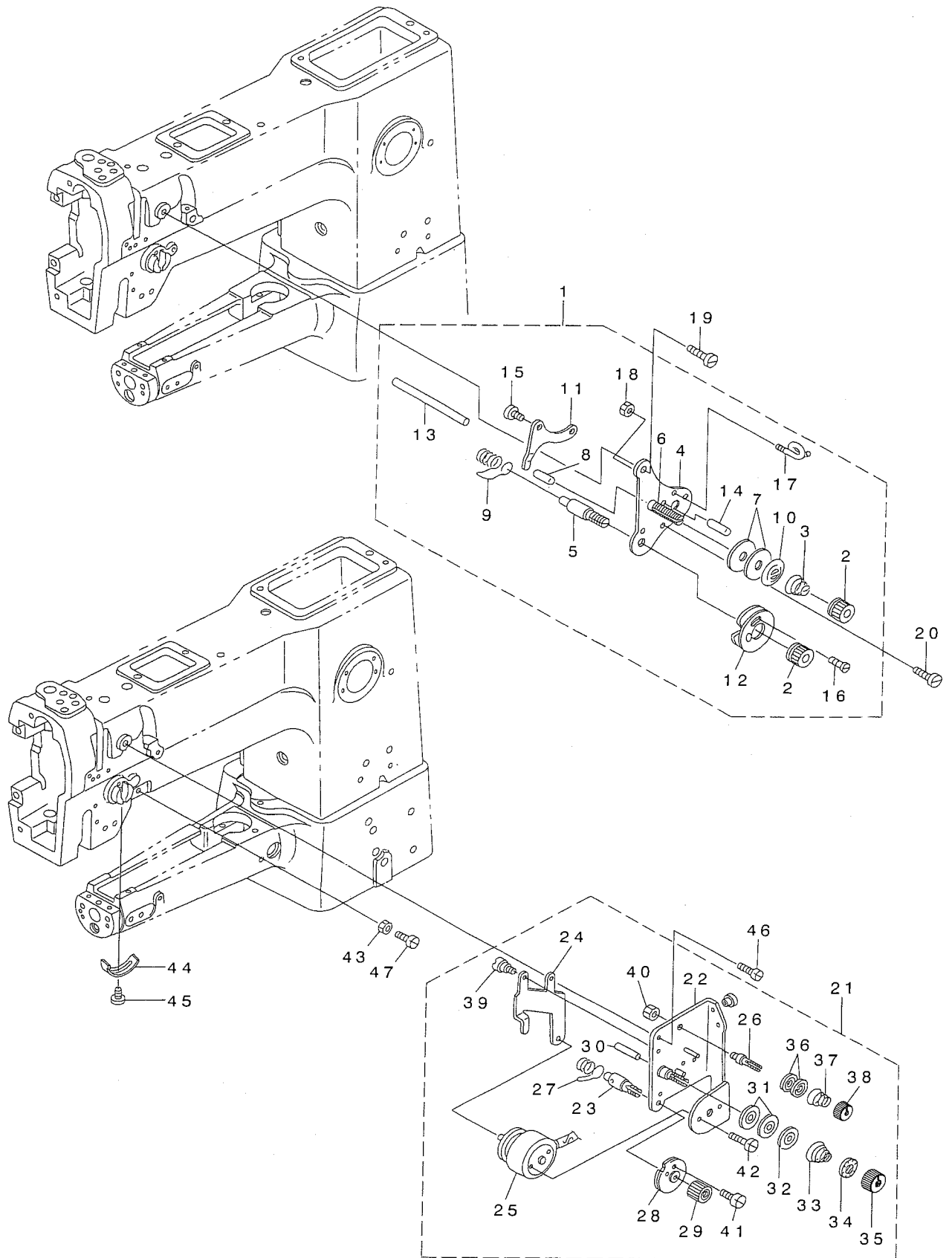
NOTE (注記)

- =01... FOR DSC-246-4, -6, -7
- =02... SELECTIVE PART FOR DSC-246-4, -6
- =03... FOR DSC-246-4, -7
- =04... FOR DSC-246-6
- =05... FOR DSC-246-6-00
- =06... FOR DSC-246-6-0B
- =07... FOR DSC-246-7
- =08... FOR DSC-246-7-00
- =09... FOR DSC-246-7-0B

- DSC-246-4, -6, -7用
- DSC-246-4, -6用選択部品
- DSC-246-4, -7用
- DSC-246-6用
- DSC-246-6-00用
- DSC-246-6-0B用
- DSC-246-7用
- DSC-246-7-00用
- DSC-246-7-0B用

8. THREAD TENSION COMPONENTS

糸調子関係



REF. NO	NOTE	PART NO.	DESCRIPTION	ヒ ヨ メ イ	Qty
1	#01	B3121-245-0A0	TENSION CONTROLLER ASM.	イトチヨウシクミ	1
2		B3125-012-000	THREAD TENSION NUT	イトチヨ-シ ナツト	(2)
3		B3129-053-000	TENSION SPRING	イトチヨ-シハ* ネ	(1)
4		B3121-245-000	TENSION POST BASE	イトチヨウシタ* イイタ	(1)
5		B3123-051-000	TAKE-UP SPRING STUD	イトトリ ハ* ネシ* ク	(1)
6		B3124-051-000	TENSION STUD	イトチヨ-シホ* -	(1)
7		B3126-051-000	TENSION DISC	イトチヨ-シ サラ	(2)
8		B3127-051-000	TENSION RELEASE PIN, SHORT	イトユルメ ビ* ン	(1)
9		B3128-051-000	THREAD TAKE-UP SPRING, A	イトトリハ* ネ	(1)
10		B3132-051-000	TENSION DISC HOLDER	イトチヨ-シサラ オサエ	(1)
11		B3134-051-000	TENSION RELEASE LEVER	イトユルメ イタ	(1)
12		B3137-051-0A0	TAKE-UP SPRING GUIDE DISC ASM.	イトトリハ* ネ アンナイサ* ラ クミ	(1)
13		B3122-053-000	TENSION RELEASE BAR	イトユルメ オソホ* -	(1)
14		PS-0200122-K0	SPRING PIN 2.OX12	スプ* リング* ビ* ン 2.OX12	(1)
15		SD-0470281-SP	HINGE SCREW D=4.7 H=2.8	タ* ンネシ* D=4.7 H=2.8	(2)
16		SS-4080610-SP	SCREW 1/8-44 L=6.4	ナハ* ネシ* 1/8-44 L=6.4	(1)
17		B3114-761-000	FRAME THREAD GUIDE B	イトアンナイ B	(1)
18		NS-6060350-SP	NUT 3/32-56	ロツカクナツト 3/32-56	(1)
19	#01	SS-7110710-SP	SCREW 11/64-40 L=7	マルヒラネシ* 11/64-40 L=7	1
20	#01	SS-2090710-SP	SCREW 9/64-40 L=7	マルサラネシ* 9/64-40 L=7	1
21	#02	103-20067	TENSION POST ASM.	イトチヨウシ クミ	1
22		103-20059	TENSION POST BASE ASM.	イトチヨウシイタ クミ	(1)
23		103-20109	SCREW STUD	イトトリハ* ネシ* ク	(1)
24		103-20505	TENSION RELEASE LEVER	イトユルメイタ	(1)
25		103-20703	TENSION RELEASE SOLENOID	イトユルメ ソレノイト*	(1)
26		101-24204	THREAD TENSION POST, A	タ* イ1イトチヨ-シホ* - A	(1)
27		B3128-051-000	THREAD TAKE-UP SPRING, A	イトトリハ* ネ	(1)
28		B3137-527-0A0	TAKE-UP SPRING GUIDE ASM.	イトトリハ* ネ アンナイ クミ	(1)
29		103-20208	THRED TENSION STUD NUT	イトトリハ* ネシ* クナツト	(1)
30		B3127-051-000	TENSION RELEASE PIN, SHORT	イトユルメ ビ* ン	(1)
31		B3126-051-000	TENSION DISC	イトチヨ-シ サラ	(2)
32		B3132-051-000	TENSION DISC HOLDER	イトチヨ-シサラ オサエ	(1)
33		B3129-053-000	TENSION SPRING	イトチヨ-シハ* ネ	(1)
34		B3120-125-000	ROTATING STOPPER	イトチヨ-シサラ カイテント* メ	(1)
35		110-72204	TENSION NUT	イトチヨウシ ナツト	(1)
36		B3214-047-000	BOBBIN WINDER TENSION DISC	イトチヨ-シ サラ	(2)
37		D3168-555-H0B	SPRING	タ* イ1 イトチヨウシハ* ネ	(1)
38		110-72402	THREAD TENSION NUT	タ* イ1 イトチヨウシ ナツト	(1)
39		SD-0470281-SP	HINGE SCREW D=4.7 H=2.8	タ* ンネシ* D=4.7 H=2.8	(2)
40		NS-6110310-SP	NUT 11/64-40	ロツカクナツト 11/64-40	(1)
41		SS-3090710-TP	SCREW 9/64-40 L=7	マルネシ* 9/64-40 L=7	(1)
42		SS-7110570-SP	SCREW 11/64-40 L= 4.8	マルヒラネシ* 11/64-40 L=4.8	(2)
43	#02	NS-6110350-SP	NUT 11/64-40	ロツカクナツト 11/64-40	1
44		B3138-512-000	TAKE-UP SPRING ADJUSTING PLATE	イトトリハ* ネ アンナイ チヨ-セツハ* ン	1
45		SS-7090520-SP	SCREW 9/64-40 L= 4.5	マルヒラネシ* 9/64-40 L=4.5	1
46	#02	SS-7110710-SP	SCREW 11/64-40 L=7	マルヒラネシ* 11/64-40 L=7	2
47	#02	SS-6111140-SP	SCREW 11/64-40 L=11	ヒラネシ* 11/64-40 L=11	1

NOTE (注記)

#01...FOR DSC-246

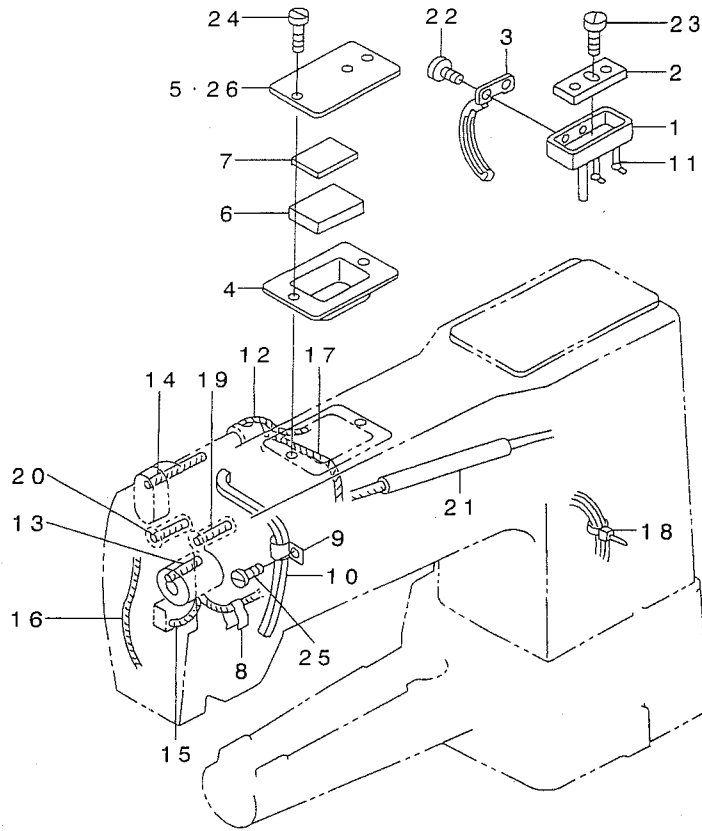
DSC-246用

#02...FOR DSC-246-4, -6, -7

DSC-246-4, -6, -7用

9. LUBRICATION COMPONENTS

給油関係



REF. NO	NOTE	PART NO.	DESCRIPTION	品名	Qty
1		B8217-241-H00	OIL RESERVOIR	アブラタマリ	1
2		B8218-241-H00	OIL PAD	アブラタマリ フェルト	1
3		B3502-115-000	OIL WICK RETAINER	ウツンササエカナク	1
4		D3501-241-E00	OIL TANK	オイル タンク	1
5		D3502-241-E00	OIL TANK COVER	タンクカバー	1
6		D3503-241-E00	FELT	タンク フェルト	1
7		D3504-241-E00	OIL SPONGE	カンリユウ ゴ ミヨケ	1
8		B1437-051-000	OIL WICK RETAINER	ヨート - センアウデ ウツンササエ	1
9		B3508-512-000	OIL FELT HOLDER	カンリユウ フェルト A オサエ	1
10		211-36908	FELT	カンリユウフェルト	1
11		CQ-2020000-00	OIL WICK	ウツン	0.4
12		CQ-2020000-00	OIL WICK	ウツン	0.1
13		CQ-2020000-00	OIL WICK	ウツン	0.2
14		CQ-2020000-00	OIL WICK	ウツン	1
15		CQ-2020000-00	OIL WICK	ウツン	0.2
16		CQ-2020000-00	OIL WICK	ウツン	1
17		CQ-2020000-00	OIL WICK	ウツン	0.1
18		EA-9500B01-00	CABLE BAND	ソクセンバンド	3
19		D3505-241-E00	OIL WICK	テンヒン ササエウツン A	1
20		CQ-2520000-00	OIL WICK	ウツン	0.1
21		BP-8000000-00	VINYL TUBE, WHITE D=8	ビニールパイプ 8	0.4
22		SS-7080510-TP	SCREW 1/8-44 L=4.5	マルヒラネジ 1/8-44 L=4.5	2
23		SS-7111810-SP	SCREW 11/64-40 L=18	マルヒラネジ 11/64-40 L=18	1
24		SS-7111120-SP	SCREW 11/64-40 L=10.5	マルヒラネジ 11/64-40 L=10.5	2
25		SS-7110710-SP	SCREW 11/64-40 L=7	マルヒラネジ 11/64-40 L=7	1
26	#01	D3502-241-E0A	OIL TANK COVER	タンクカバー	1

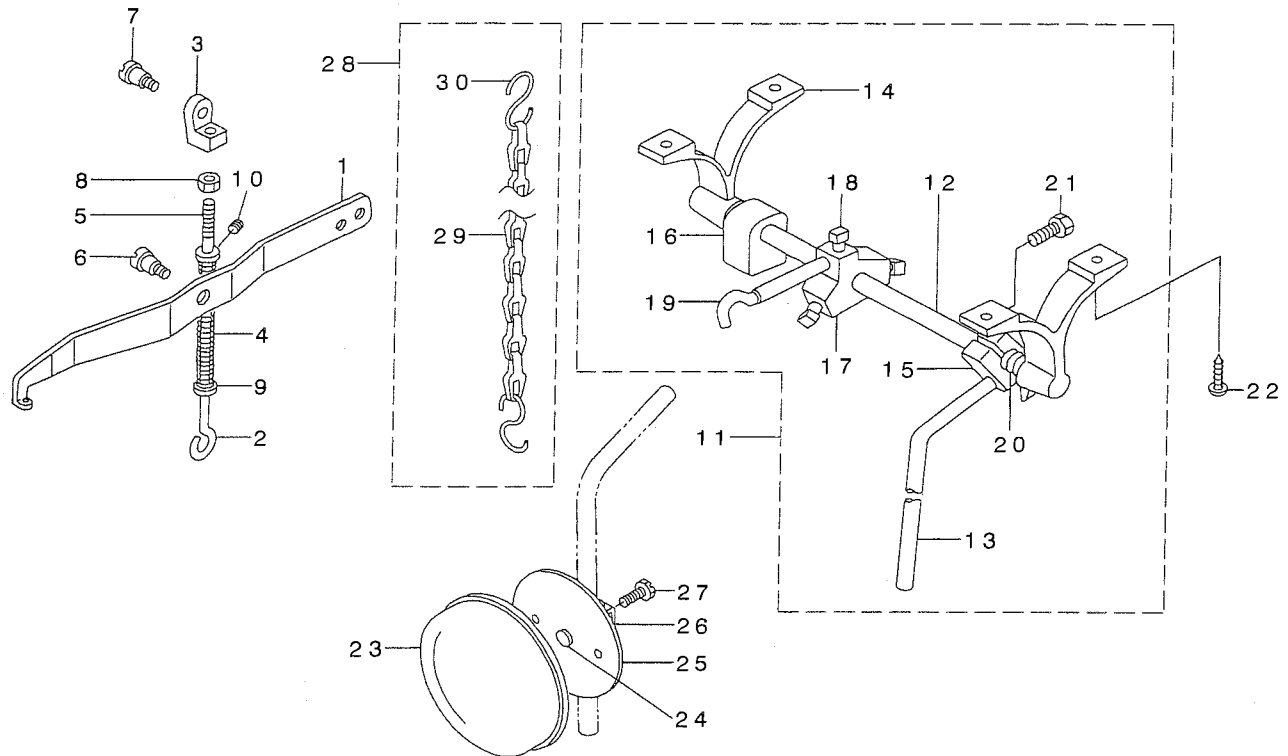
NOTE (注記)

#01... FOR URBAN WHITE

アバンホワイト用

10. KNEE LIFTER COMPONENTS

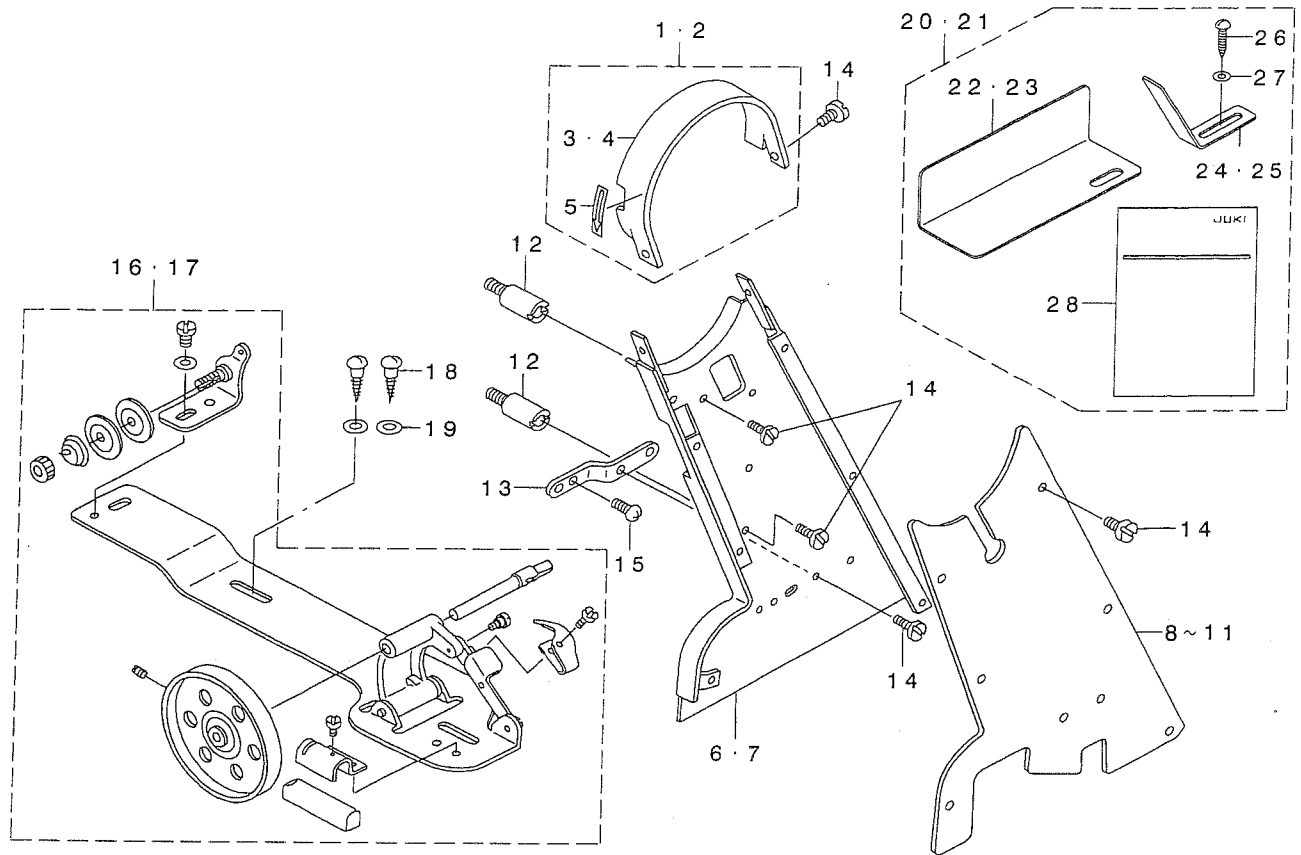
膝上げ関係



REF. NO	NOTE	PART NO.	DESCRIPTION	ヒソメイ	Qty
1		D3410-241-E00	PRESSER BAR LIFTING LEVER	ヒサアケテコ	1
2		B3415-245-000	LIFTING LEVER CONNECTING ROD	ツリホウ	1
3		B3416-141-H00-A	SWIVEL	ツリホウターム	1
4		B3414-245-000	SPRING	ウツロツリホウオシハネ	1
5		B3418-245-000	SPRING HOLDER	ヒサアケテコハネウケ	1
6		SD-0790361-SP	HINGE SCREW D= 7.94 H= 3.6	ダソネシ D=7.94 H=3.6	1
7		SD-0790351-SP	HINGE SCREW D=7.9 H=3.5	ダソネシ D=7.9 H=3.5	1
8		NS-6620310-SP	NUT 3/16-32	ロツカクナツ 3/16-32	1
9		WP-0621016-SD	WASHER 6.2X13X1	ヒラサカネ 6.2X13X1	1
10		SS-7110730-SP	SCREW 11/64-40 L= 6.5	マルヒラネシ 11/64-40 L=6.5	1
11		B3420-245-0A0	KNEE LIFTER ASM.	ヒサアケソウチクミ	1
12		B3420-245-000	MAIN SHAFT	シユシク	(1)
13		B3422-245-000	KNEE LIFTER PLATE ROD	ヒサアケタヂシク	(1)
14		B3423-245-000	KNEE PRESS ROD HOLDER	ササエ	(2)
15		B3433-141-H0A	BRACKET	ヒサアテタヂシクトリツケウテ	(1)
16		B3434-141-H00	BRACKET	トメターム	(1)
17		B3424-141-H00	MOUNTING BRACKET	マカリウテササエターム	(1)
18		B3425-141-H00	MOUNTING BRACKET SET SCREW	トメネシ	(3)
19		B3424-245-000	KNEE LIFTER PLATE ARM	マカリウテ	(1)
20		B3425-245-000-A	SPRING	ヒサアケカイテントメハネ	(1)
21		SS-9182010-SN	SCREW 9/32-20 L=20	ロツカクホルト 9/32-20 L=20	(2)
22		SK-1483200-SE	WOOD SCREW D=4.8 L=32	サラモクネシ D=4.8 L=32	4
23		B3431-552-000-A	KNEE PRESS PLATE COVER	ヒサアテイタカハ	1
24		110-24403	RUBBER	ヒサアテゴム	1
25		110-23702	KNEE PRESS PLATE	ヒサアテイタ	1
26		110-23801	KNEE PRESS PLATE HOLDER	ヒサアテイタササエ	1
27		SS-9151540-SR	SCREW 15/64-28 L=15	ロツカクホルト 15/64-28 L=15	1
28		B3421-245-0A0	CHAIN ASM.	ヒサアケヨウクサリクミ	1
29		B3421-245-000	CHAIN	ヒサアケヨウクサリ	(1)
30		B8133-019-000	S SHAPED HOOK	Sカタカナク	(2)

11. BELT COVER & THREAD WINDER COMPONENTS

ベルトカバー・糸巻き関係



REF. NO	NOTE	PART NO.	DESCRIPTION	ヒョウメイ	Qty
1		B9101-245-OA0	TOP COVER(WITH LABEL)	トップカバー - (ラベル付き)	1
2	#02	B9101-245-OAA	BELT COVER(WITH LABEL)	ベルトカバー - (ラベル付き)	1
3		B9101-245-000	TOP COVER	トップカバー	(1)
4	#02	B9101-245-00A	TOP COVER	トップカバー	(1)
5		CM-5003000-01	DIRECTION LABEL	ホウコウラベル	(1)
6		B9102-245-OA0	BELT COVER ASM.	ベルトカバー - (ケツゴウ)	1
7	#02	B9102-245-OAA	BELT COVER ASM.	ベルトカバー - (ケツゴウ)	1
8		B9104-245-OA0	BELT COVER ASM.	ベルトカバー - フタ(ケツゴウ)	1
9	#01	B9104-246-000	BELT COVER, LOWER	ベルトカバー - (フタ)	1
10	#02	B9104-245-OAA	BELT COVER ASM.	ベルトカバー - フタ(ケツゴウ)	1
11	#06	B9104-246-00A	BELT COVER	ベルトカバー - フタ	1
12		B9106-245-000	BELT COVER SUPPORT BAR	ベルトカバー - サチユウ	2
13		B9108-245-000	BELT COVER SUPPORT	ベルトカバー - ササエタ	1
14		SS-6110480-SP	SCREW 11/64-40 L=4.3	ヒラネネジ 11/64-40 L=4.3	(2)
15		SS-6111140-SP	SCREW 11/64-40 L=11	ヒラネネジ 11/64-40 L=11	2
16		B3201-012-OA0	BOBBIN WINDER ASM.	イトマキツチ	1
17	#02	B3201-245-OA0	THREAD WINDER	イトマキツチ(クミ)	1
18		SK-3482500-SC	WOOD SCREW D=4.8 L=25	マルモクネジ D=4.8 L=25	2
19		WP-0501016-SC	WASHER 5X10.5X1	ヒラサガネ 5X10.5X1	2
20	#03	B9112-245-OA0	BELT COVER ASM.(JE)	ベルトカバー - クミ (JEショウ)	1
21	#04	B9112-245-OAA	BELT COVER ASM.	ベルトカバー - (クミ)	1
22	#03	B9112-245-000	SIDE COVER(JE)	ソクメンカバー - (JEショウ)	(1)
23	#04	B9112-245-00A	SIDE COVER	ソクメンカバー	(1)
24	#03	B9113-245-000	REAR COVER(JE)	コウブカバー - (JEショウ)	(1)
25	#04	B9113-245-00A	REAR COVER	コウブカバー	(1)
26	#05	SK-3482500-SC	WOOD SCREW D=4.8 L=25	マルモクネジ D=4.8 L=25	(1)
27	#05	WP-0501016-SC	WASHER 5X10.5X1	ヒラサガネ 5X10.5X1	(1)
28	#05	291-83803	BELT COVER INSTRUCTION MANUAL	DSC-245A ベルトカバー - エイセツ	(1)

NOTE (注記)

#01...OPTIONAL PARTS FOR DSC-246 DSC-246用オプション部品

#02...FOR URBAN WHITE 7-ハンソホワイト用

#03...FOR DSC-246-4(JE),-6(JE) DSC-246-4(JE),-6(JE)用

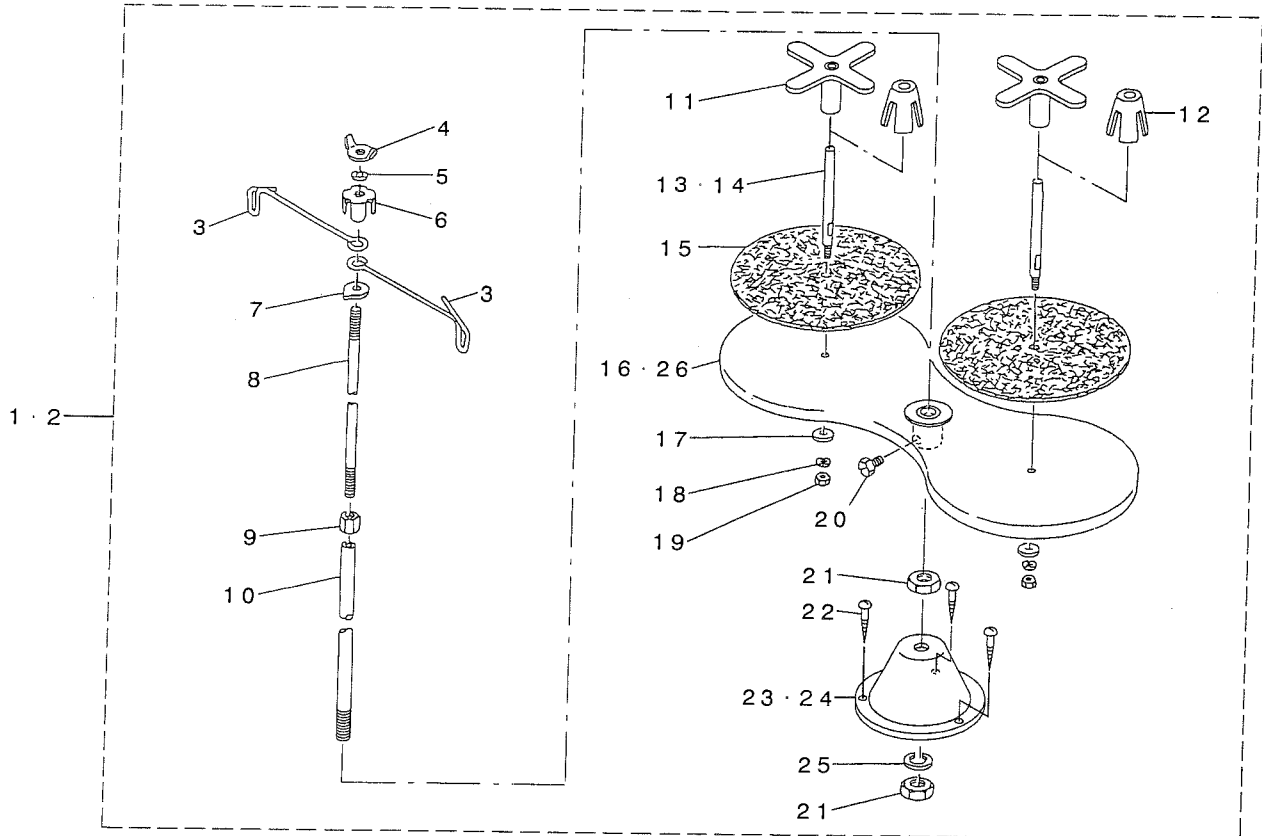
#04...FOR DSC-246-4(URBAN WHITE)(JE),-7(JE) DSC-246-4(7-ハンソホワイト)(JE),-7(JE)用

#05...FOR JE JE用

#06...OPTIONAL PARTS FOR DSC-246 (URBAN WHITE) DSC-246(7-ハンソホワイト)用オプション部品

12. THREAD STAND COMPONENTS(For DSC-246)

糸立て関係 (DSC-246用)



REF. NO	NOTE	PART NO.	DESCRIPTION	ヒシメイ	Qty
1		B3301-012-0A0	THREAD STAND ASM.	イトタテ ソーチ クミ	1
2	#01	111-83159	THREAD STAND ASM.	イトタテソウチ(クミ)	1
3		B3307-012-000	THREAD GUIDE	イトタテ イトアンナイ	(2)
4		B3310-012-000	POSITION CUP SET SCREW	イトタテ イトアンナイ シメネジ*	(1)
5		WS-0641560-KR	SPRING WASHER 6.4X11.9X1.5	ハネサカネ 6.4X11.9X1.5	(1)
6		B3309-012-000	POSITION CUP	イトタテ イトアンナイ マツリトメ	(1)
7		B3308-012-000	ROD WASHER	イトタテ イトアンナイウケ	(1)
8		B3306-012-000	SPOOL ROD	イトタテ ウエカン	(1)
9		NM-6061061-SE	NUT M6	ロツカクナツト M6	(1)
10		B3302-012-000	SPOOL REST ROD	イトタテ シタカン	(1)
11		B3312-012-000	SPOOL RETAINER	イトマキ フルトメ	(2)
12	#01	111-84009	SPOOL RETAINER	イトマキ フルトメ	(2)
13		B3305-012-000	SPOOL PIN	イトマキ ウケホ-	(2)
14	#01	B3320-704-L00-A	SPOOL PIN	イトマキウケホウ	(2)
15		B3311-012-000	SPOOL REST CUSHION	イトマキウケサ	(2)
16	#01	111-83209	SPOOL REST	イトマキウケ	(1)
17		WP-0560860-SE	WASHER 5.6X12X0.8	ヒラサカネ 5.6X12X0.8	(2)
18		WS-0531060-KR	SPRING WASHER 5.3X8.3X1	ハネサカネ 5.3X8.3X1	(2)
19		NS-6123881-SE	NUT 3/16-28	ロツカクナツト 3/16-28	(2)
20		SM-9061080-SE	SCREW M6 L=10	ロツカクホルト M6 L=10	(1)
21		NM-6100663-SE	NUT M10	ロツカクナツト M10	(2)
22		SK-3452000-SE	WOOD SCREW D=4.5 L=20	マルモクネジ D=4.5 L=20	(3)
23		B3301-012-000	SPOOL STAND	イトタテタテ	(1)
24	#01	111-83100	THREAD STAND	イトタテ タテ	(1)
25		WS-1002560-KR	SPRING WASHER 10X18X2.5	ハネサカネ 10X18X2.5	(1)
26		B3303-012-000	SPOOL REST	イトマキ ウケ	(1)

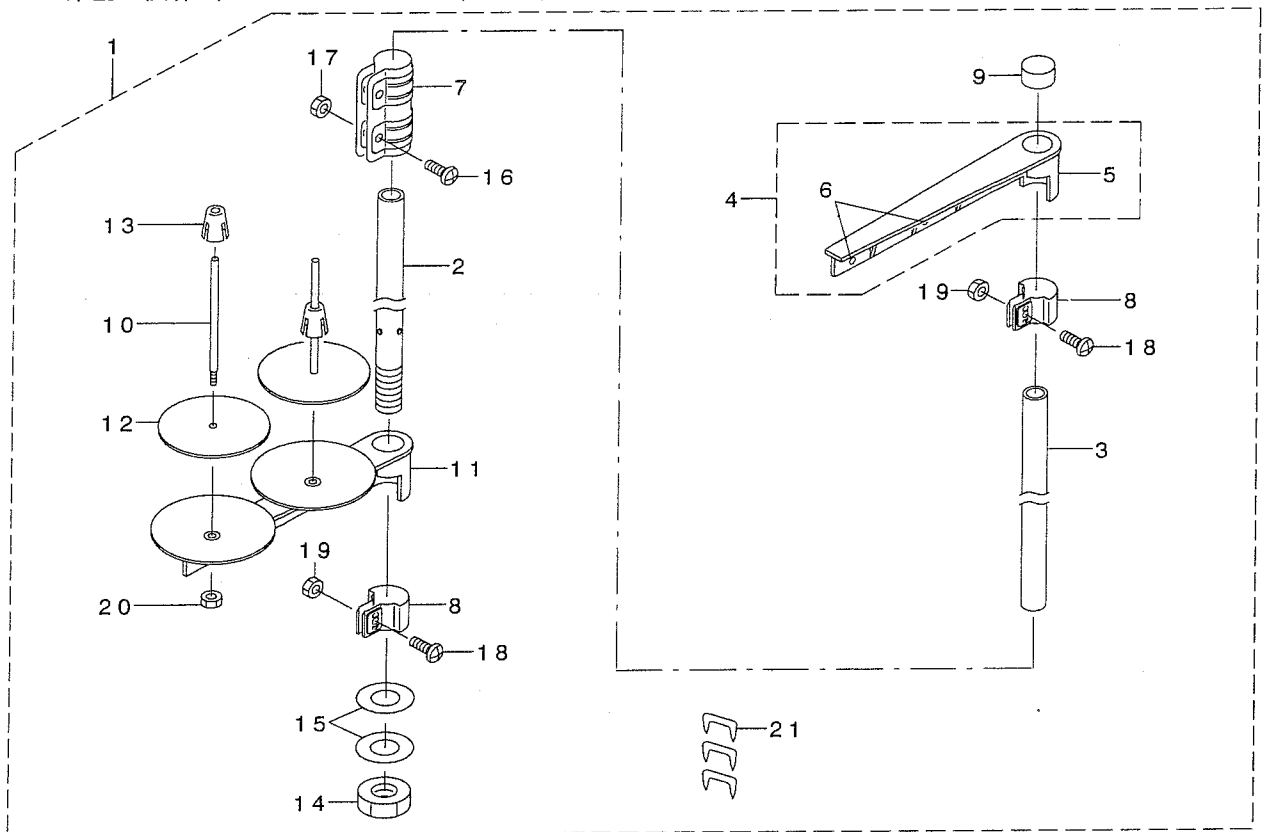
NOTE (注記)

#01...FOR URBAN WHITE

ア-バンホワイト用

13. THREAD STAND COMPONENTS(For DSC-246-4,-6,-7)

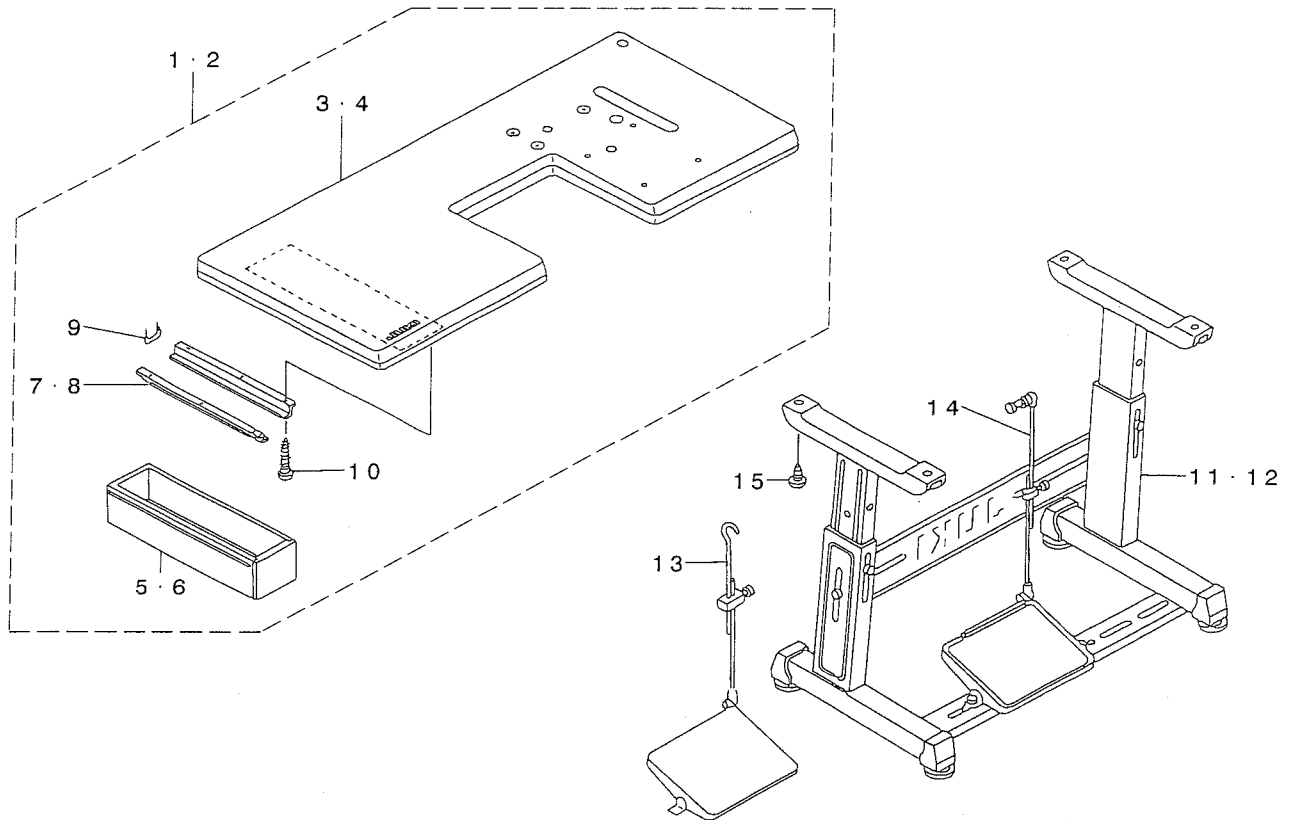
糸立て関係 (DSC-246-4, -6, -7用)



REF. NO	NOTE	PART NO.	DESCRIPTION	ヒョウメイ	Qty
1		111-85055	THREAD STAND ASM.	イトテソウチ クミ	1
2		111-85105	SPOOL REST ROD, LOWER	イトテホ ウシタ	(1)
3		111-85204	SPOOL REST ROD, UPPER	イトテホ ウウエ	(1)
4		111-85352	THREAD GUIDE ASM.	イトテイトアンナイ クミ	(1)
5		111-85303	THREAD GUIDE	イトテイトアンナイ	(1)
6		B3319-704-L00	THREAD GUIDE	イトミチ	(2)
7		B3305-704-000-A	SPOOL REST ROD JOINT	イトテホ - ツキテ	(1)
8		111-85402	THREAD GUIDE ARM JOINT	イトテウデ シメカナク	(2)
9		B3311-704-000	SPOOL REST ROD CAP	イトテホ - キヤツフ	(1)
10		B3320-704-L00-A	SPOOL PIN	イトマキウケホ ウ	(2)
11		111-85006	SPOOL REST ARM	イトテウデ	(1)
12		B3311-012-000	SPOOL REST CUSHION	イトマキウケサ	(2)
13		111-85501	SPOOL RETAINER	イトマキ フルト メ	(2)
14		B3317-704-000	NUT	イトテホ - トメナツト	(1)
15		WP-1612616-SE	WASHER 16X30X2.6	ヒラサ カネ	(2)
16		SM-4051405-SE	SCREW M5 L=14	ナハ コネツ M5 L=14	(2)
17		NM-6050001-SE	NUT M5	ロツカクナツ M5	(2)
18		SM-4051405-SE	SCREW M5 L=14	ナハ コネツ M5 L=14	(2)
19		NM-6050001-SE	NUT M5	ロツカクナツ M5	(2)
20		NM-6050001-SE	NUT M5	ロツカクナツ M5	(2)
21		MA0-11532000	CORD STAPLE	ゴート ステツフ ル	(3)

14. TABLE COMPONENTS

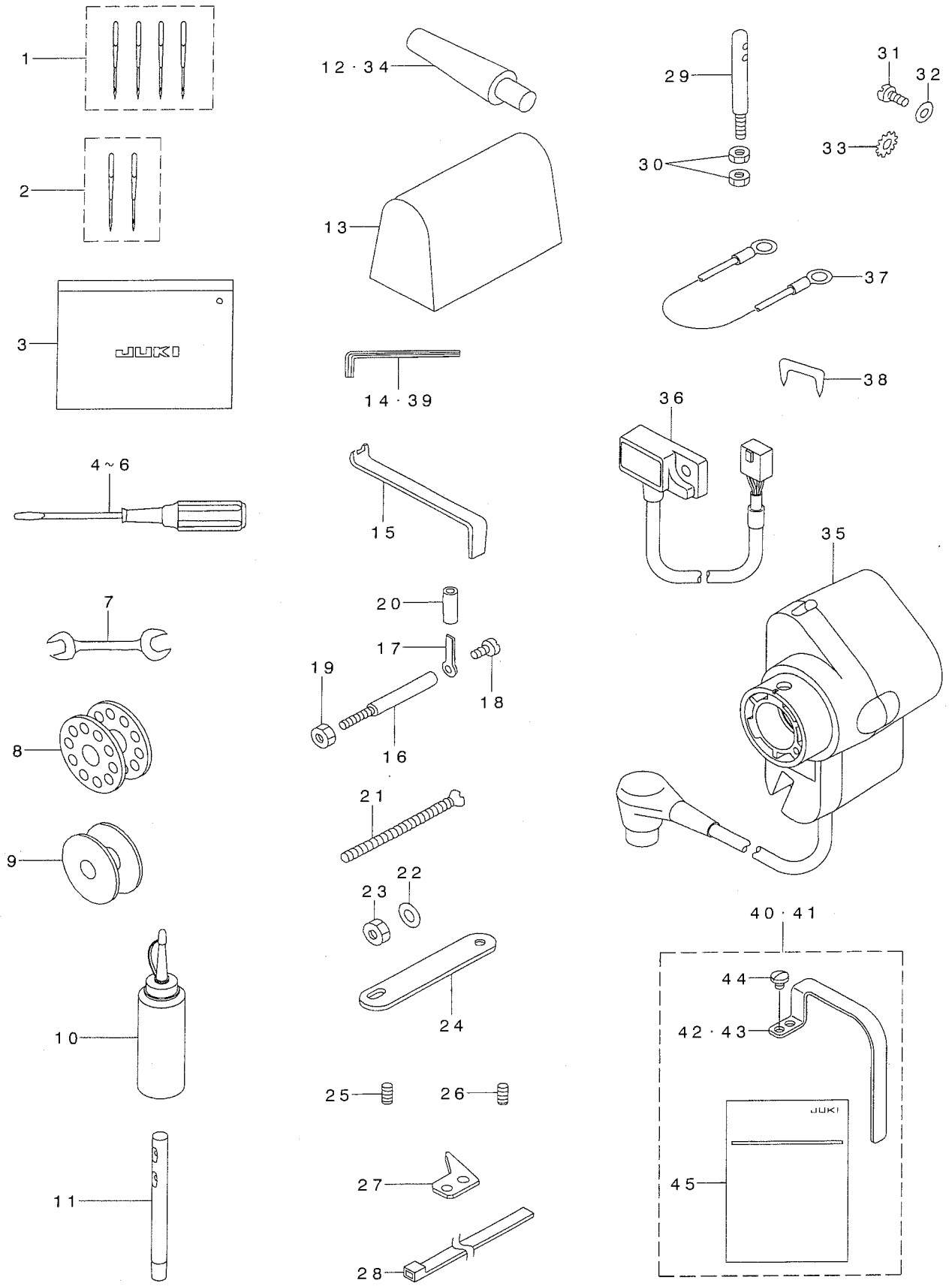
脚卓関係



REF. NO	NOTE	PART NO.	DESCRIPTION	ヒョウメイ	Qty
1	#01	211-37054	TABLE ASM.	テーブル(クミ)	1
2	#05	211-48051	TABLE ASM.	テーブル(クミ)	1
3		211-37005	TABLE	テーブル	(1)
4	#05	211-48002	TABLE	テーブル	(1)
5		D8203-555-B00	DRAWER	ヒキタシ	(1)
6	#05	111-55108	DRAWER	ヒキタシ	(1)
7		B8204-012-000	DRAWER SUPPORT	ヒキタシ ササエ	(2)
8	#05	111-55207	DRAWER SUPPORT	ヒキタシ ササエ	(2)
9		D8204-555-D00	DRAWER STOPPER	ヒキタシ ストツパ	(1)
10		SK-3311600-SE	WOOD SCREW D=3.1 L=16	モクネジ D=3.1 L=16	(6)
11	#02	170-11263	T LEG JUNCTION	Tキヤク ケツゴウ	1
12	#05	111-57567	T LEG JUNCTION	Tキヤクケツゴウ	1
13	#03	B7114-012-0A0	MOTOR CONNECTING ROD ASM.	レンケツホ - ツキテ クミ	1
14	#04	D7114-555-BAB	CONNECTING ROD ASM. (B)	レンケツホ - ル クミ	1
15		ST-9053511-SR	TAPPING SCREW M5X35	タツピンネジ	4
NOTE (注記)			#01...FOR DSC-246, -4-1B, -4-1, -6-0B, -6-00	DSC-246, -4-1B, -4-1, -6-0B, -6-00用	
			#02...FOR DSC-246, -6	DSC-246, -6用	
			#03...FOR DSC-246	DSC-246用	
			#04...FOR DSC-246-6, -7	DSC-246-6, -7用	
			#05...FOR URBAN WHITE	ア-パ-ンホワイト用	

15. ACCESSORIES PARTS COMPONENTS

付属品関係



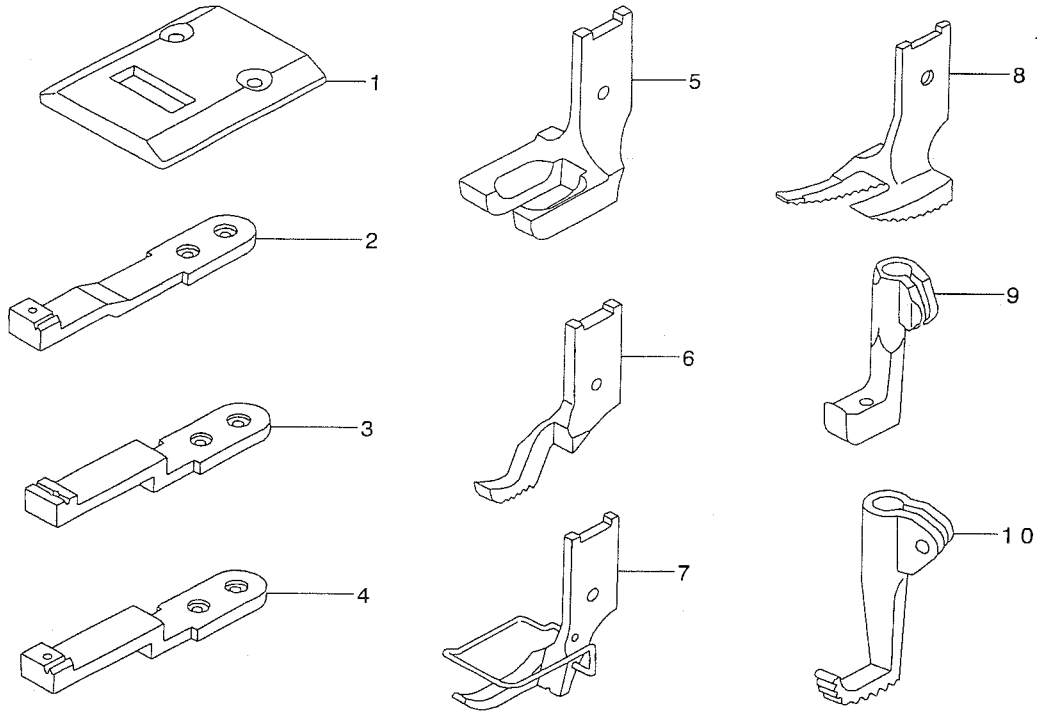
REF. NO	NOTE	PART NO.	D E S C R I P T I O N	ヒ ヲ ヌ イ	Qty
1	#01	MDP-170B2104	NEEDLE BAR DPX17 #21-4	ハリ DPX17 #21-4	1
2	#02	MC-3720013-02	NEEDLE SY3355 #130-2	SY3355 #130-2	1
3		B9101-552-000	ACCESSORY BOX	アソクペンハコ	1
4		B9109-555-000	SCREW DRIVER, LARGE	トライハ - タイ	1
5		B9110-012-000	SCREW DRIVER, MIDDLE	トライハ - (チュウ)	1
6		B9111-012-000	SCREW DRIVER, SMALL	トライハ - (ショ)	1
7		B9113-012-000	WRENCH (9X10)	リョウグチスナ(ショ)	1
8	#03	B9117-201-000	BOBBIN	ホビン	3
9	#04	D9117-141-E00	BOBBIN	アルミホビン	4
10		B9121-220-0A0	OILER (CONTAINING NO.2 OIL)	アブラサシ NO2イリ	1
11		B1114-012-000	THREAD GUIDE PIN	イトアンナイホ -	1
12		B8204-245-000	FRAME SUPPORT BAR	トウフササエホウ	1
13		D9118-555-B00	PLASTIC COVER	トーフヒニールカバー	1
14		J1066-000-00F	HEXAGONAL WRENCH KEY	ロツカクホウスナ	1
15		B9111-245-000	WRENCH	オクリタ イヤシメナツトスナ	1
16	#04	D7101-245-E00	SYNCHRONIZER HOLDER STUD	ケンジュツキササエシク	1
17	#04	D7102-245-E00	SYNCHRONIZER HOLDER PLATE	ケンジュツキササエイタ	1
18	#04	SS-7110710-SP	SCREW 11/64-40 L=7	マルヒラネシ 11/64-40 L=7	1
19	#04	NS-6150430-SP	NUT 15/64-28	ロツカクナツト 15/64-28	1
20	#05	BT-0630520-Z0	HOLDER COVER	ゼツエン チユフ	1
21		B9130-245-000	BOLT	トリツケホルト	4
22		WP-0751576-SD	WASHER 7.5X19X1.5	ヒラサカネ 7.5X19X1.5	4
23		NM-6060001-SD	NUT M6	ロツカクナツト M6 1シユ	4
24		211-37104	GASKET	ゴムハツクシ	2
25	#03	B1632-145-00J	PIN	シヨウケオクリビン	1
26	#04	B1632-145-00E	VERTICAL FEED PIN	シヨウケオクリビン	1
27	#04	D2402-245-E00	COUNTER KNIFE	コテイメス	1
28	#04	GES-12153000	OIL WICK HOLDER	ソクセンハント A	1
29	#06	B1114-517-000	NEEDLE THREAD GUIDE PIN	イトアンナイホ -	1
30	#06	NS-6620310-SP	NUT 3/16-32	ロツカクナツト 3/16-32	2
31	#06	SS-7110910-SP	SCREW 11/64-40 L=8.5	マルヒラネシ 11/64-40 L=8.5	2
32	#06	WP-0501016-SD	WASHER 5X10.5X1	ヒラサカネ 5X10.5X1	2
33	#06	WT-0530002-KS	TOOTHED WASHER D=5.3	ハツキサカネ D=5.3	2
34	#07	B8204-245-00A	FRAME SUPPORT BAR	トウフササエホウ	1
35	#08	GSY-01000AAO	SYNCHRONIZER SY-1-D2	SY-1 カンセイビン トクハ ツシムケチシヨ	1
36	#09	M6069-350-DAA	RESISTANCE PACK DA ASM.	テイコウハツク DAクミ	1
37	#10	107-41759	GROUND WIRE ASM.	グラントセンクミ	1
38	#10	MAO-11532000	CORD STAPLE	コートステツアル	2
39	#08	B9141-372-000	HEXAGONAL WRENCH, LARGE	ロツカクホ - スナ (タイ)	1
40	#11	B1158-245-0A0	THREAD TAKE-UP LEVER COVER ASM	テンビンカハ - クミ (JEシヨウ)	1
41	#12	B1158-245-0AA	THREAD TAKE-UP LEVER COVER ASM	テンビンカハ - (クミ)	1
42	#11	B1158-245-000	THREAD TAKE-UP COVER(JE)	テンビンカハ - (JEシヨウ)	(1)
43	#12	B1158-245-00A	THREAD TAKE-UP LEVER COVER	テンビンカハ -	(1)
44	#02	SS-7150740-SP	SCREW 15/64-28 L=7	マルヒラネシ 15/64-28 L=7	(2)
45	#02	291-83902	INSTRUCTION MANUAL	DSC-245テンビンカハ - エイセツ	(1)

NOTE (注記)

#01	FOR DSC-246, -4-1B, -4-1, -6-0B, -6-00, -7	DSC-246, -4-1B, -4-1, -6-0B, -6-00, -7用
#02	FOR JE	JE用
#03	FOR DSC-246	DSC-246用
#04	FOR DSC-246-4, -6, -7	DSC-246-4, -6, -7用
#05	FOR DSC-246-4-1B, -4-1B(JE), -4-1, -4-1(JE), -7	DSC-246-4-1B, -4-1B(JE), -4-1, -4-1(JE), -7用
#06	FOR DSC-246-6-0B, -6-00 (ONLY USE TYPE 4A1)	DSC-246-6-0B, -6-00用 (4A1のとき使用)
#07	FOR DSC-246-4(URBAN WHITE), -7	DSC-246-4(アハソホワイト), -7用
#08	FOR DSC-246-7	DSC-246-7用
#09	FOR DSC-246-7(EXCEPT JE)	DSC-246-7(JEは除く)用
#10	FOR DSC-246-4	DSC-246-4用
#11	FOR DSC-246(JE), -4(JE), -6(JE)	DSC-246(JE), -4(JE), -6(JE)用
#12	FOR URBAN WHITE(JE)	アハソホワイト(JE)用

16. GAUGE COMPONENTS

ゲージ関係



REF. NO	NOTE	PART NO.	DESCRIPTION	キ ャ ム イ	Qty
1	#01	211-31305	THROAT PLATE	ハリイタ (カコウヨウ)	1
2	#01	211-35108	FEED DOG	オクリ (ホソハリヨウ)	1
3	#02	211-34002	FEED DOG	オクリ	1
4	#02	211-34200	FEED DOG	オクリ (ホソハリヨウ)	1
5	#01	211-38003	PRESSER FOOT	オサエアシ (カコウヨウ)	1
6	#01	211-38201	PRESSER FOOT	オサエアシ (タ イヤカット)	1
7	#01	B1524-245-0AA	PRESSER FOOT ASM.	オサエアシ クミ	1
8		B1524-245-00B	PRESSER FOOT	オサエアシ	1
9	#01	211-39001	WALKING FOOT	ウワオクリアシ (カコウヨウ)	1
10		B1470-245-00B	WALKING FOOT	ウワオクリアシ	1
NOTE (注記)			#01...FOR DSC-246	DSC-246用	
			#02...FOR DSC-246-4, -6, -7	DSC-246-4, -6, -7用	

NUMERICAL INDEX OF PARTS

索引

PART NO 品番	PAGE 頁	REF NO	PART NO 品番	PAGE 頁	REF NO	PART NO 品番	PAGE 頁	REF NO	PART NO 品番	PAGE 頁	REF NO
BP-3000000-00	10	38	B1467-563-000	12	20	B1839-245-00C	12	55	B3517-009-000	2	27
BP-8000000-00	17	21	B1468-053-000	12	10	B1853-512-00A-A	14	38	B6037-505-0A0	14	50
BT-0630520-Z0	24	20	B1470-245-00B	25	10	B1853-512-00B-A	14	39	B7114-012-0A0	22	13
B1103-051-000	2	29	B1470-245-000	12	2	B1853-512-00C-A	14	40	B8133-019-000	18	30
B1114-012-000	24	11	B1501-241-H00	6	36	B1853-512-00D	14	41	B8204-012-000	22	7
B1114-280-000	10	7	B1502-541-000	6	44	B1853-512-00E	14	42	B8204-245-00A	24	34
B1114-517-000	24	29	B1509-141-H00	6	39	B1906-051-000	6	2	B8204-245-000	24	12
B1116-246-000	2	13	B1510-141-H00	6	38	B1906-051-000	6	32	B8217-241-H00	17	1
B1117-246-000	2	16	B1511-555-000	6	47	B2115-271-000	8	48	B8218-241-H00	17	2
B1118-241-H0A	2	52	B1512-141-H00	6	40	B2733-761-000	10	10	B9101-245-0AA	19	2
B1118-241-H00	2	12	B1515-051-000	6	41	B3008-141-H00	12	5	B9101-245-0A0	19	1
B1128-246-000	2	15	B1524-245-0AA	25	7	B3031-141-H00	14	30	B9101-245-00A	19	4
B1128-522-000	2	25	B1524-245-0A0	6	37	B3031-141-H00	14	34	B9101-245-000	19	3
B1129-563-000	2	28	B1524-245-00B	25	8	B3114-761-000	16	17	B9101-552-000	24	3
B1130-051-000	2	17	B1603-145-000	8	36	B3120-125-000	16	34	B9102-245-0AA	19	7
B1130-521-0A0	2	19	B1605-201-000	4	42	B3121-245-0A0	16	1	B9102-245-0A0	19	6
B1130-521-000	2	20	B1605-245-000	8	29	B3121-245-000	16	4	B9104-245-0AA	19	10
B1131-521-000	2	21	B1606-245-000	8	15	B3122-053-000	16	13	B9104-245-0A0	19	8
B1131-562-000	2	18	B1614-245-000	8	30	B3123-051-000	16	5	B9104-246-00A	19	11
B1132-521-000	2	22	B1617-241-H00	8	41	B3124-051-000	16	6	B9104-246-000	19	9
B1140-051-000	2	24	B1618-241-H00	8	42	B3125-012-000	16	2	B9106-245-000	19	12
B1147-141-H00	8	27	B1619-241-H00	8	31	B3126-051-000	16	7	B9108-245-000	19	13
B1148-141-H00	8	28	B1620-245-000	8	32	B3126-051-000	16	31	B9109-555-000	24	4
B1150-241-H0A	2	51	B1621-241-H00	10	40	B3127-051-000	16	8	B9110-012-000	24	5
B1150-241-H00	2	11	B1622-241-H00	8	33	B3127-051-000	16	30	B9111-012-000	24	6
B1156-115-000	2	26	B1623-245-0A0	8	35	B3128-051-000	16	9	B9111-245-000	24	15
B1158-245-0AA	24	41	B1624-586-00A	10	56	B3128-051-000	16	27	B9112-245-0AA	19	21
B1158-245-0A0	24	40	B1624-586-000	10	42	B3129-053-000	16	3	B9112-245-0A0	19	20
B1158-245-00A	24	43	B1627-241-H00	10	50	B3129-053-000	16	33	B9112-245-00A	19	23
B1158-245-000	24	42	B1632-145-00A	8	3	B3132-051-000	16	10	B9112-245-000	19	22
B1171-145-000	2	3	B1632-145-00B	8	4	B3132-051-000	16	32	B9113-012-000	24	7
B1172-245-000	8	23	B1632-145-00C	8	5	B3134-051-000	16	11	B9113-245-00A	19	25
B1173-245-0A0	2	5	B1632-145-00D	8	6	B3137-051-0A0	16	12	B9113-245-000	19	24
B1174-245-000	2	6	B1632-145-00E	8	7	B3137-527-0A0	16	28	B9117-201-000	12	51
B1175-245-000	8	75	B1632-145-00F	24	26	B3138-512-000	16	44	B9117-201-000	24	8
B1202-241-H00	4	5	B1632-145-00F	8	8	B3201-012-0A0	19	16	B9121-220-0A0	24	10
B1203-051-000	4	9	B1632-145-00G	8	9	B3201-245-0A0	19	17	B9130-245-000	24	21
B1203-241-H00	4	6	B1632-145-00H	8	10	B3214-047-000	16	36	B9141-372-000	24	39
B1204-241-H00	4	7	B1632-145-00J	8	11	B3301-012-0A0	20	1			
B1208-019-000	6	59	B1632-145-00J	24	25	B3301-012-000	20	23	CM-3002000-B2	2	56
B1210-051-000	4	10	B1633-245-000	8	16	B3302-012-000	20	10	CM-3002000-B2	2	59
B1211-141-H00	4	8	B1634-145-000	8	18	B3303-012-000	20	26	CM-3002000-02	2	57
B1211-226-000	4	11	B1634-245-000	8	47	B3305-012-000	20	13	CM-3002000-02	2	60
B1212-012-000	4	12	B1635-145-000	8	19	B3305-704-000-A	21	7	CM-3002001-A1	2	55
B1213-012-000	4	13	B1636-145-000	8	20	B3306-012-000	20	8	CM-3002001-01	2	54
B1213-012-000	12	12	B1636-245-00A	8	79	B3307-012-000	20	3	CM-5003000-01	19	5
B1227-145-00A	4	1	B1636-245-000	8	49	B3308-012-000	20	7	CQ-2020000-00	6	34
B1227-145-00B	4	47	B1637-141-H00	8	50	B3309-012-000	20	6	CQ-2020000-00	17	11
B1302-241-H00	4	33	B1637-145-000	8	21	B3310-012-000	20	4	CQ-2020000-00	17	12
B1303-271-000	4	34	B1638-141-H00	8	51	B3311-012-000	20	15	CQ-2020000-00	17	13
B1305-012-0A0	4	36	B1638-245-000	8	22	B3311-012-000	21	12	CQ-2020000-00	17	14
B1305-271-0B0	4	35	B1639-245-000	8	45	B3311-704-000	21	9	CQ-2020000-00	17	15
B1306-155-0C0	4	37	B1640-245-000	8	24	B3312-012-000	20	11	CQ-2020000-00	17	16
B1307-155-0A0	4	38	B1641-245-000	8	25	B3317-704-000	21	14	CQ-2020000-00	17	17
B1308-155-0A0	4	39	B1642-245-000	8	26	B3319-704-L00	21	6	CQ-2520000-00	4	18
B1410-771-000	6	8	B1643-145-000	8	37	B3320-704-L00-A	20	14	CQ-2520000-00	4	19
B1414-232-000	6	7	B1644-245-000	8	38	B3320-704-L00-A	21	10	CQ-2520000-00	4	20
B1414-555-000	12	19	B1645-245-000	8	39	B3414-245-000	18	4	CQ-2520000-00	6	60
B1419-245-000	6	3	B1646-241-H00	10	47	B3415-245-000	18	2	CQ-2520000-00	17	20
B1420-563-000	6	1	B1646-245-000	8	40	B3416-141-H00-A	18	3	CQ-3030000-00	4	17
B1424-158-000	6	6	B1647-145-000	8	44	B3418-245-000	18	5	CQ-3030000-00	12	26
B1424-158-000	6	19	B1647-245-000	8	43	B3420-245-0A0	18	11	CQ-3030000-00	12	32
B1424-158-000	8	46	B1648-122-000	10	48	B3420-245-000	18	12	CQ-5050000-00	4	16
B1428-563-000	6	9	B1650-245-00A	8	78	B3421-245-0A0	18	28	CS-1271012-SH	4	15
B1429-241-H00	6	14	B1650-245-000	8	34	B3421-245-000	18	29			
B1431-241-H00	6	4	B1651-245-000	8	60	B3422-245-000	18	13	D1158-241-E0A	2	53
B1434-245-000	6	5	B1652-245-000	8	62	B3423-245-000	18	14	D1158-241-E00	2	9
B1437-051-000	17	8	B1653-245-000	8	63	B3424-141-H00	18	17	D1172-245-E00	8	77
B1454-245-000	12	15	B1660-145-000	8	52	B3424-245-000	18	19	D1173-245-E00	2	49
B1455-053-000	12	3	B1702-012-000	12	11	B3425-141-H00	18	18	D1201-241-E00	4	4
B1460-245-000	6	42	B1806-038-000	12	52	B3425-245-000-A	18	20	D1206-241-E00	4	3
B1460-246-0A0	6	55	B1830-241-HA0	12	58	B3431-552-000-A	18	23	D1227-245-E0A	4	2
B1461-245-000	6	48	B1837-241-H0C	12	65	B3433-141-H0A	18	15	D1227-245-G00	4	46
B1462-053-000	6	56	B1837-241-H00	12	59	B3434-141-H00	18	16	D1230-552-B00	4	44
B1466-563-000	12	1	B1839-245-00A	12	53	B3502-115-000	17	3	D1401-245-E00	6	10
B1467-053-0A0	12	9	B1839-245-00B	12	54	B3508-512-000	17	9	D1408-241-E00	6	11

JUKI®

JUKI CORPORATION

JUKI 株式会社

お問い合わせ、ご相談は
To order or for further
information,
please contact:

※このパーツリストは商品改良のため予告なく変更する事があります。
※ The description covered in this parts list is subject to change for improvement of the commodity without notice.
※このパーツリストは、1995年10月現在の商品仕様で編集したものです。
※ This parts list is edited in accordance with the product specifications as of October 1995.