

反転クランプ装置
Inverting clamp device

FU-02S / FU-02L

取扱説明書 / パーツリスト

INSTRUCTION MANUAL / PARTS LIST



注意

本取扱説明書は、FU-02S/-02Lについての説明書です。事前にマシン本体の取扱説明書の「安全についての注意事項」を読み、十分理解の上でご使用ください。



CAUTION

This is the instruction manual for FU-02S/FU-02L. Be sure to carefully read "safety precautions" given in this manual to fully understand them before putting the device into service.

目次

1. 仕様.....	1
2. 運転前の準備	1
3. 針棒高さの調節	1
4. 布押えばねの交換 (FU-02Sのみ)	2
5. 押え高さの調節	2
6. エアー関係の接続 (FU-02Sの場合)	3
6-1 電磁弁の組み付け	3
6-2 電磁弁の据え付け	3
6-3 エアーホースの配管およびケーブル類の配線	4
7. エアー関係の接続 (FU-02Lの場合)	6
7-1 電磁弁の組み付け	6
7-2 電磁弁の据え付け	6
7-3 エアーホースの配管およびケーブル類の配線	7
8. メモリースイッチの設定	9
9. 反転クランクの制御	10
10. パーツリスト	11

CONTENTS

1. SPECIFICATIONS	1
2. PREPARATION FOR OPERATION	1
3. ADJUSTING THE NEEDLE BAR HEIGHT	1
4. REPLACING THE WORK CLAMP SPRING (ONLY FOR THE FU-02S)	2
5. ADJUSTING THE HEIGHT OF THE WORK CLAMP	2
6. CONNECTING PNEUMATIC COMPONENTS (FOR FU-02S)	3
6-1. ASSEMBLING THE SOLENOID VALVE	3
6-2. MOUNTING THE SOLENOID VALVE	3
6-3. PIPING AIR HOSES AND WIRING CABLES	5
7. CONNECTING THE PNEUMATIC COMPONENTS (FOR FU-02L)	6
7-1. ASSEMBLING THE SOLENOID VALVE	6
7-2. MOUNTING THE SOLENOID VALVE	6
7-3. PIPING AIR HOSES AND WIRING CABLES	8
8. SETTING OF THE MEMORY SWITCH	9
9. CONTROLLING THE INVERTING CLAMP	10
10. PARTS LIST	11

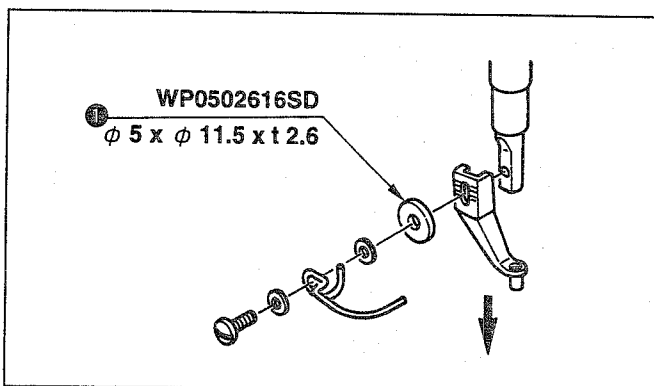
1. 仕様

- 縫製範囲 X (左右) 方向 100 mm, Y (前後) 方向 60 mm
使用針 DP x 17 専用
反転用外押え上昇量 最大 20 mm
反転用中押え上昇量 最大 20 mm
※ 上記項目以外はご使用のミシンの仕様と同一です。

1. SPECIFICATIONS

- Sewing area : 100 mm in X-direction (widthwise) and 60 mm in Y-direction (lengthwise)
Needle : DPx17 needle, exclusive to the device
Lift of the inverting feeding frame : Max. 20 mm
Lift of the inverting intermediate presser : Max. 20 mm
※ The specification items other than those given above are same with the specifications of your machine.

2. 運転前の準備 / PREPARATION FOR OPERATION



ワイパーおよび中押えを取りはずし、中押えのかわりにスペーサ①を追加してください。

Remove the wiper and intermediate presser. Attach spacer ① instead of the intermediate presser.

3. 針棒高さの調節 / ADJUSTING THE NEEDLE BAR HEIGHT



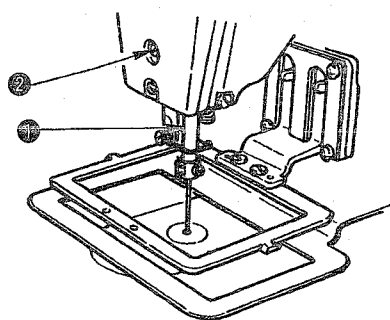
注意

不意の起動による事故を防ぐため、電源を切ってから行ってください。

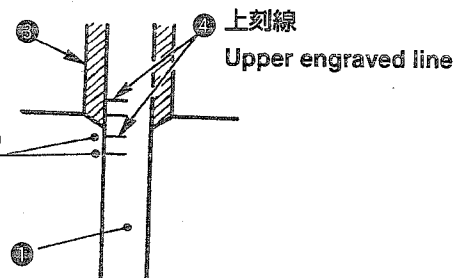


WARNING :

Turn OFF the power before starting the work so as to prevent accidents caused by abrupt start of the sewing machine.



DP x 17 用刻線 (#22 未満)
Engraved line for DPx17
(count smaller than #22)

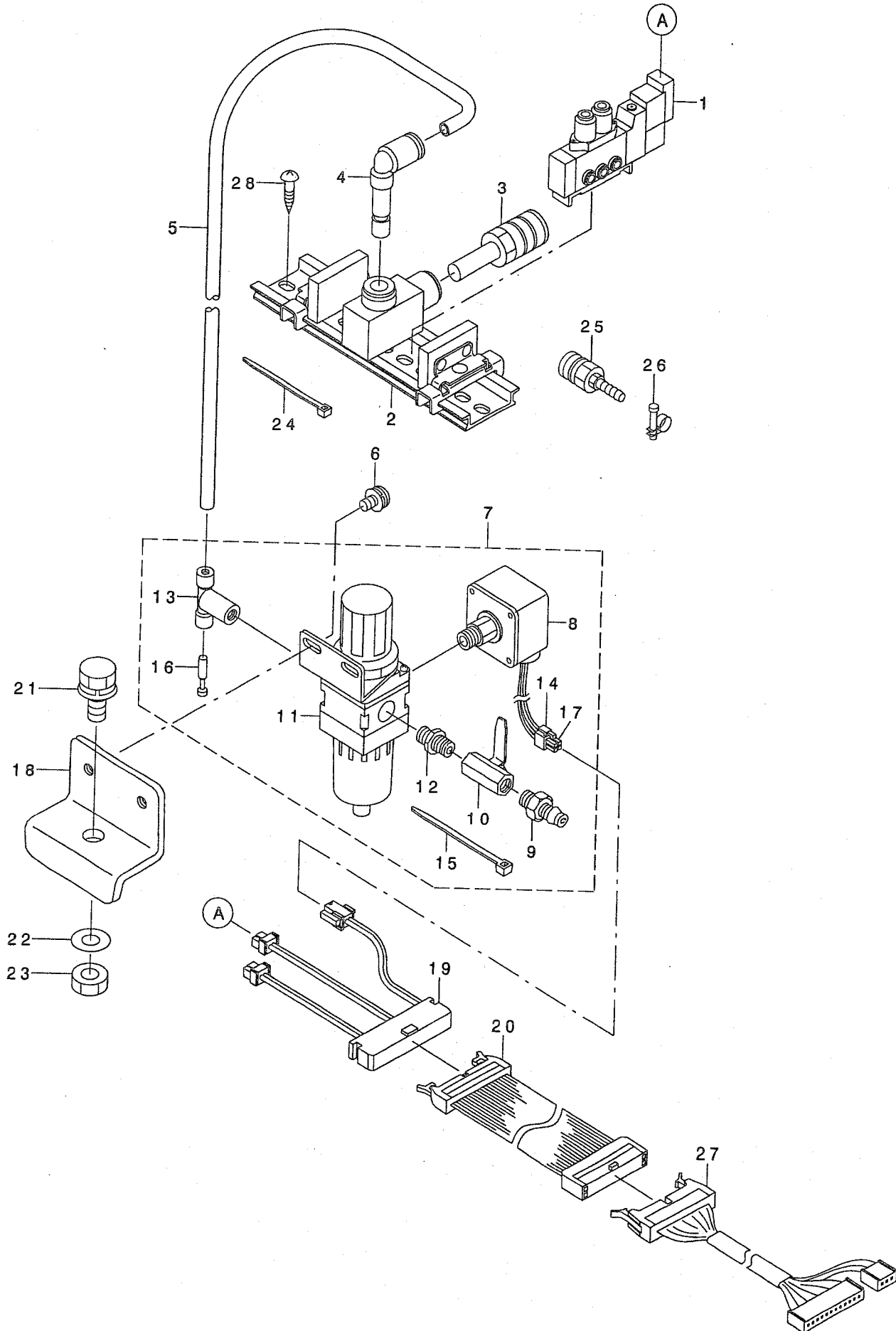


針棒①を最下点にし、針棒上刻線④と針棒下メタル③の下端が一致するように、針棒抱き止めねじ②をゆるめて DP x 17 用の位置に調節してください。

Lower needle bar ① to the lower end of its stroke. Loosen needle bar connection setscrew ②. Adjust the needle bar to the position for DPx17 so that upper engraved line ④ on the needle bar aligns with the bottom end of needle bar lower bushing ③.

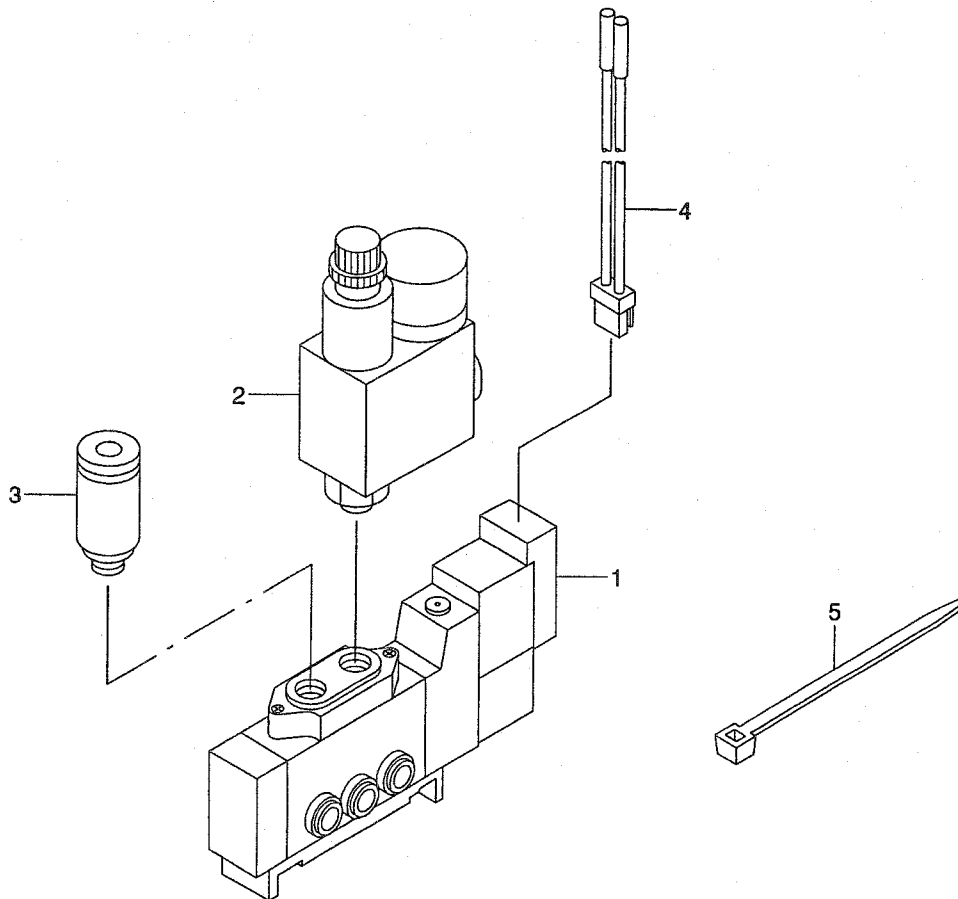
3. PNEUMATIC COMPONENTS (FOR FU-02S)

エア一関係 (FU-02S用)



4. PNEUMATIC COMPONENTS(FOR FU-02L)

エア一関係 (FU-02L用)



REF. NO	NOTE	PART NO.	DESCRIPTION	ヒョウメイ	Qty
1		PV-1502091-00	SOLENOID VALVE	デソノバルブ	1
2		PF-0205030-A0	REGULATOR	クイックツキテツキレギュレータ	1
3		PJ-3010405-05	HALF UNION	ハーフユニオン	1
4		142-04754	SOLENOID VALVE CONNECTOR ASM.	デソノバルブコネクタタミ	1
5		EA-9500B01-00	CABLE BAND	ソクセンバンド	3

4. 布押えばねの交換 (FU-02Sのみ) /

REPLACING THE WORK CLAMP SPRING (ONLY FOR THE FU-02S)



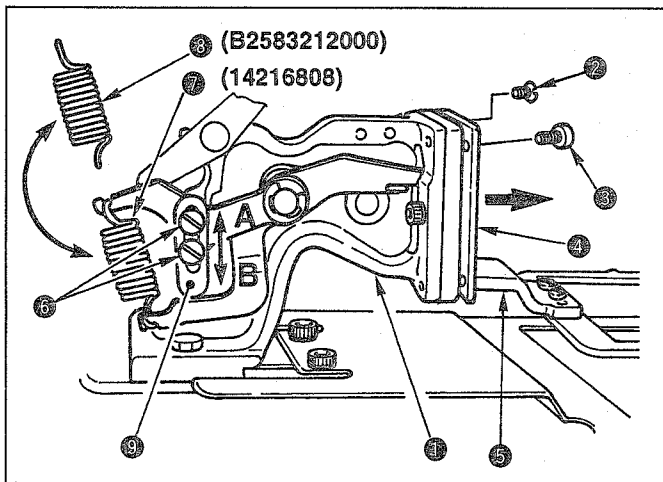
注意

不意の起動による事故を防ぐため、電源を切ってから行ってください。



WARNING :

Turn OFF the power before starting the work so as to prevent accidents caused by abrupt start of the sewing machine.



- 1) 止めねじ ② および ③ をゆるめ、ふた ④ と滑り板 ⑤ を外します。
- 2) 止めねじ ⑥ をゆるめ、左側の布押えばね ⑦ を、反転用布押えばね ⑧ に交換します。
- 3) ふた ④ と滑り板 ⑤ を取り付け、止めねじ ② および ③ を締めます。
- 4) 布送り台 ① の左側にある布押えストッパー ⑨ を、B 方向に動かして、押えの高さを調整します。
- 5) ばね交換後は、止めねじ ⑥ を確実に締めてください。

- 1) Loosen setscrews ② and ③ . Remove cover ④ and slide plate ⑤ .
- 2) Loosen setscrew ⑥ and replace work clamp spring ⑦ on the left-hand side with inverting work clamp spring ⑧ .
- 3) Re-install cover ④ and slide plate ⑤ . Then, tighten setscrews ② and ③ .
- 4) Shift work clamp stopper ⑨ located on the left of feed bracket ① in direction B to adjust the height of the work clamp.
- 5) After the replacement of the work clamp spring, securely tighten setscrew ⑥ .

5. 押え高さの調節 / ADJUSTING THE HEIGHT OF THE WORK CLAMP

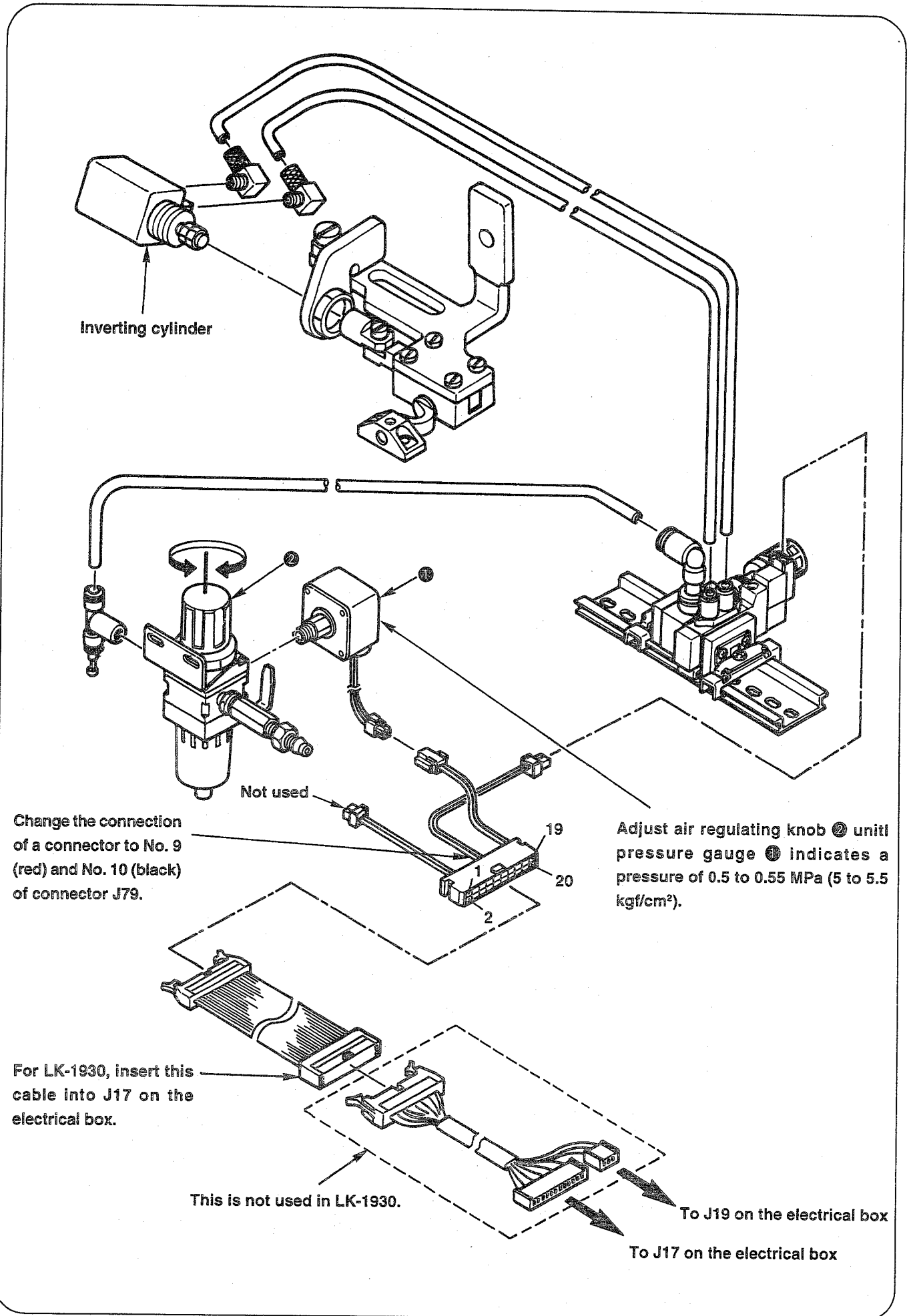
反転クランプ使用時は、外押えおよび中押えの上昇量は最大 20 mm です。

ミシン本体の取扱説明書の「押えの高さ」を参照してください。

When the inversion clamp is used, the maximum lift of the feeding frame and intermediate presser is 20 mm.

Refer to the explanation given in "Work clamp height" in the instruction manual for the main unit of your sewing machine.

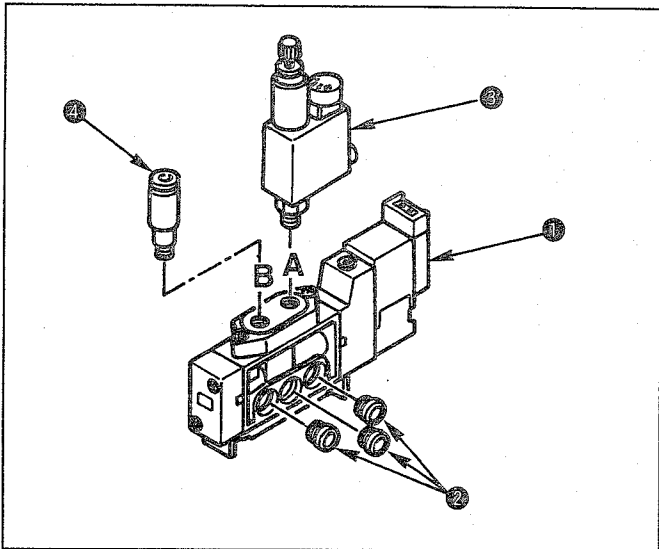
6-3. PPING AIR HOSES AND WIRING CABLES



7. エアー関係の接続 (FU-02Lの場合) /

CONNECTING THE PNEUMATIC COMPONENTS (FOR FU-02L)

7-1. 電磁弁の組み付け / ASSEMBLING THE SOLENOID VALVE



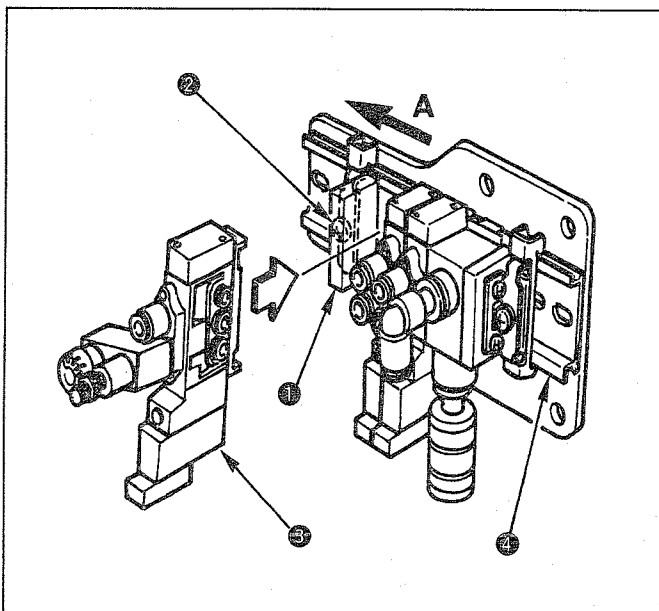
- 1) 電磁弁 ① にブッシュ ② を 3 個差し込みます。
- 2) 減圧弁 ③ を電磁弁 ① の A 側に取り付けます。
- 3) ハーフユニオン ④ を電磁弁 ① の B 側に取り付けます。

- 1) Insert three bushes ② into solenoid valve ①.
- 2) Attach pressure reducing valve ③ to A side of solenoid valve ①.
- 3) Attach half union ④ to B side of solenoid valve ①.

7-2. 電磁弁の据え付け / MOUNTING THE SOLENOID VALVE

■ 7-1 項で組み付けた電磁弁をマシン頭部に付いている電磁弁に組み込みます。

■ Install the solenoid valve assembled in 7-1 in the solenoid valve that has been mounted on the machine head



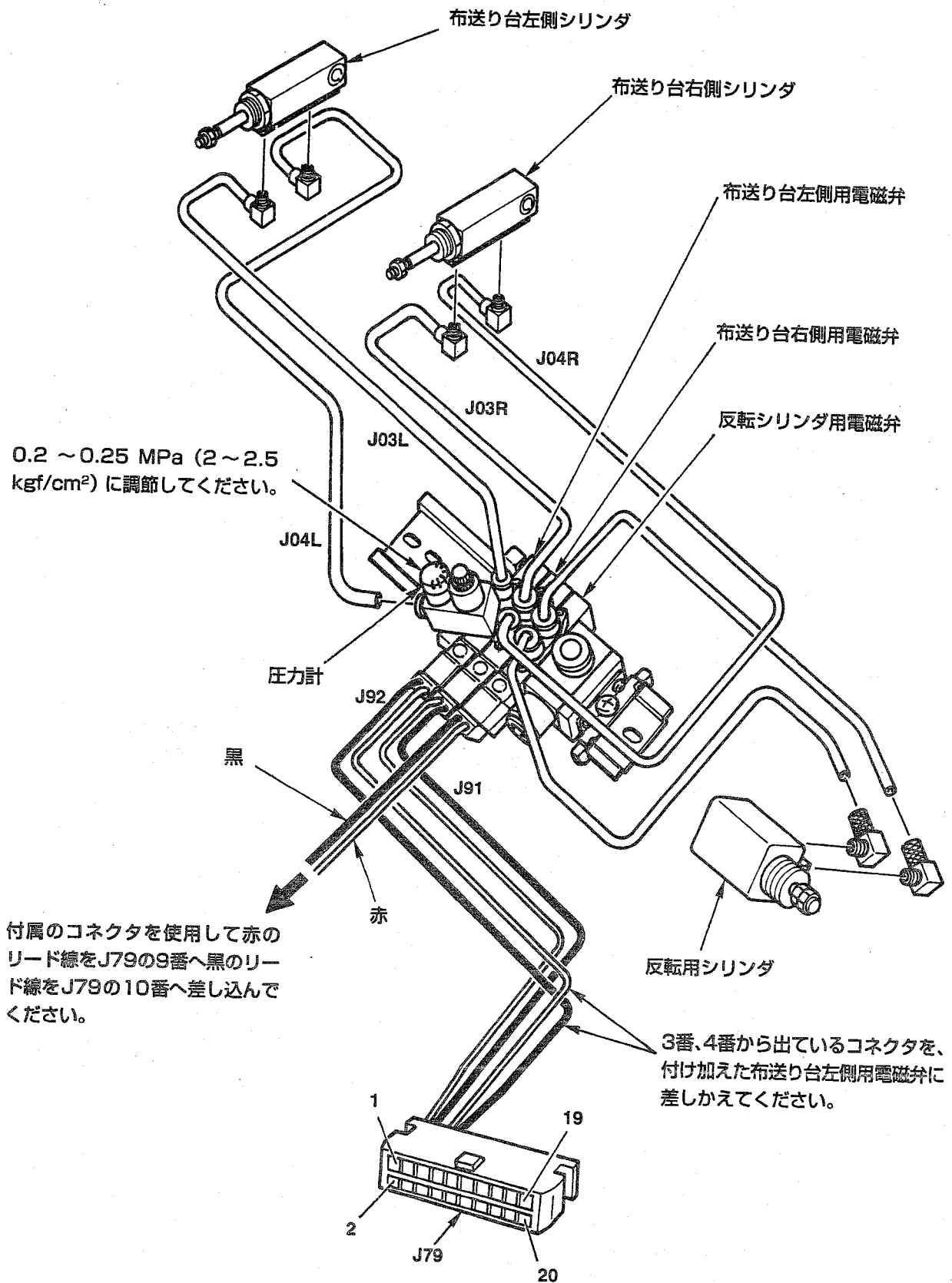
- 1) エンドブロック ① の止めねじ ② をゆるめ、エンドブロック ① を A 方向に引き抜きます。
- 2) 7-1 項で組み付けた電磁弁 ③ を図の位置に挿入します。
- 3) エンドブロック ① をレール ④ の端面より挿入し電磁弁と密着させながら止めねじ ② を締めます。

(注意) 止めねじ ② を締める際、電磁弁等、各部件の密着が悪いとエアームレの原因となりますので、隙間ができないように注意してください。

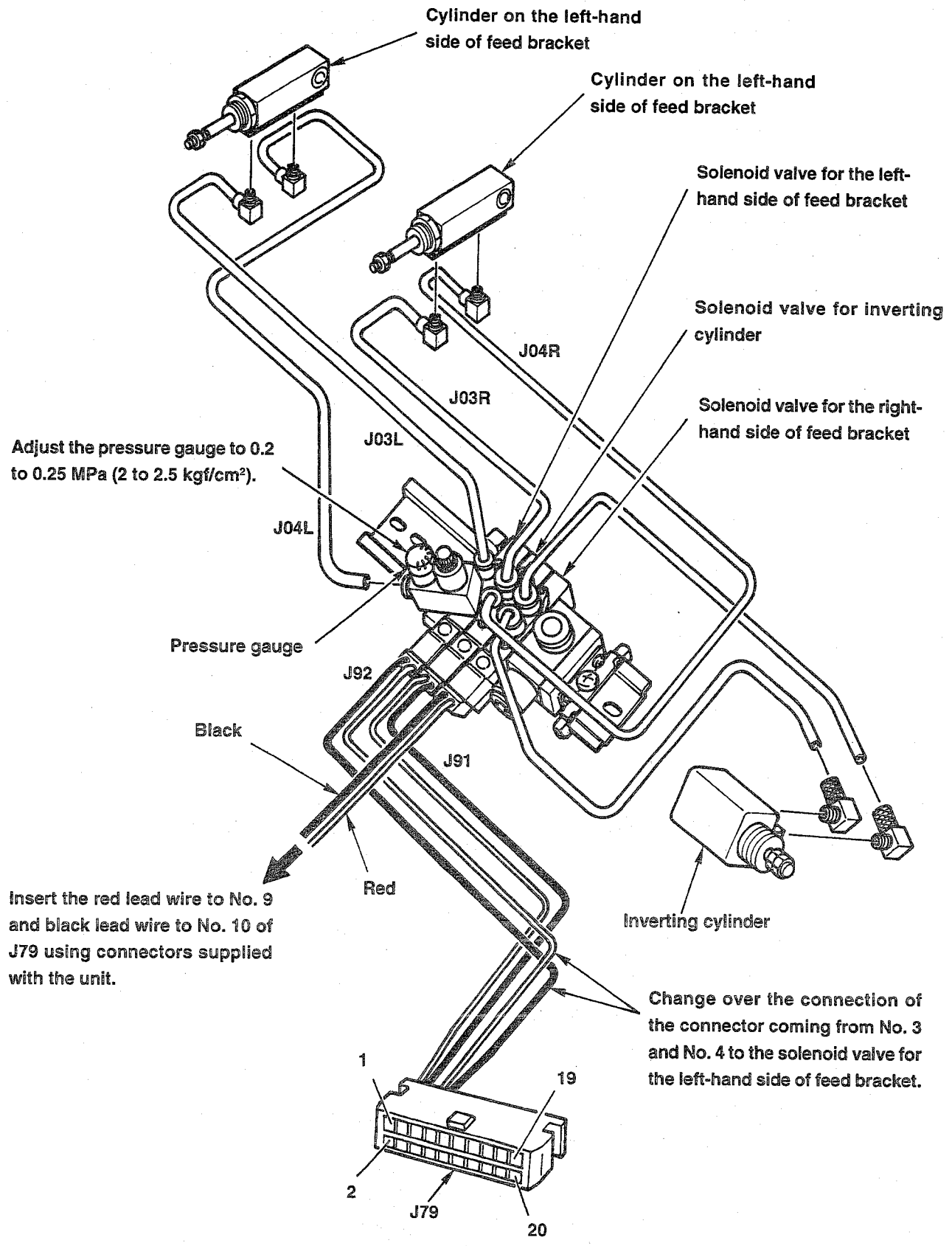
- 1) Loosen setscrew ② in end block ①. Draw out end block ① in direction A.
- 2) Insert solenoid valve ③ that has been assembled in 7-1 into the location indicated in the illustration.
- 3) Insert end block ① from the end face of rail ④ until it is pressed against solenoid valve ③. Now, tighten setscrew ②.

(Caution) Care should be taken to securely tighten setscrews ② to eliminate any gap. If they are not properly tightened, compressed air can leak from the gap.

7-3. エアーホースの配管およびケーブル類の配線



7-3. PIPING AIR HOSES AND WIRING CABLES



Insert the red lead wire to No. 9 and black lead wire to No. 10 of J79 using connectors supplied with the unit.

8. メモリースイッチの設定 / SETTING OF THE MEMORY SWITCH

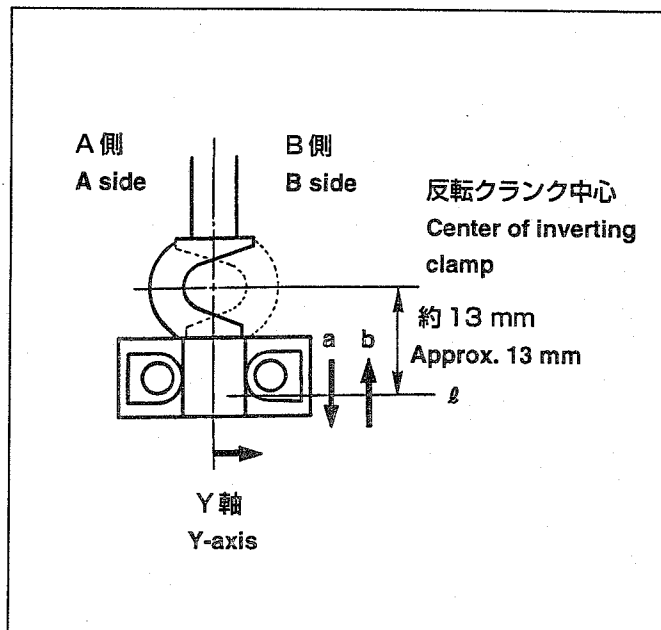
FU-02S/FU-02Lを使用するには、ミシン本体のメモリースイッチの設定が必要です。ミシン本体の取扱説明書の「メモリースイッチの使い方」を参照してください。

(注意) 以前にメモリースイッチを変更している場合は、設定終了後、再度設定し直してください。

To use the FU-02S/FU-02L with your sewing machine, the memory switch mounted on the main unit of your machine has to be set to the setting. Refer to "How to use the memory switch" in the instruction manual for the main unit of your machine. (Setting is not necessary for LK-1930.)

(Caution) In the case where the memory switch setting has been changed previously, re-set the memory switch after completion of setting. Then, re-set it to a desired setting.

9. 反転クランクの制御 / CONTROLLING THE INVERTING CLAMP



反転クランクは、A側、B側とエアシリンダにより作動します。反転クランクの状態は下記のように制御されます。

- 1) パターン（反転付のパターン）を読み出し、原点検索時 A 側、
- 2) 縫い始め点、または第2原点（入力装置によりパターンの中に設定済のもの）でのスタートスイッチ ON 時に再度 A 側、（送り前進キーを操作した場合は出力されません。）
- 3) Y 軸の右側で、かつ、反転クランクの中心から下側、
 - ※ 約 13 mm のライン ℓ を通過した時、a 方向では B 側、b 方向では A 側、
- 4) 縫製終了後、縫い始め点または、第2原点に復帰後 A 側、となるように制御されます。

※ 反転ポイントをパターン入力時、設定した場合は、その点にて A → B または、B → A と反転します。この時、13 mm のライン ℓ での反転は行われません。

The inverting crank is actuated between A and B by the air cylinder. The inverting crank status is controlled as described below.

- 1) When a pattern (pattern with an inversion) is read and the origin is retrieved, the inverting crank is inverted to A side.
- 2) When the start switch is turned on at the sewing starting point or the 2nd origin (already established in the pattern by the input device), the inverting crank is also inverted to A side. (Nothing is output when operating the forward key.)
- 3) When the needle passes the line ℓ located approximately 13 mm.
 - ※ below the center of the inverting crank that is also contained in the right-hand side portion of Y-axis, the inverting crank will be inverted to B side when the sewing proceeds in direction a or A side when the sewing proceeds in direction b.
- 4) When the sewing starting point or 2nd origin is retrieved after the completion of sewing, the inverting crank is inverted to A side.
 - ※ In the case where an inverting point is input in a sewing pattern, the inverting crank will be inverted from A to B or B to A at the specified point. At this time, the inversion at line ℓ located 13 mm below the center of the inverting crank is not performed.

[反転中押え加工のための寸法]

図の寸法を参考にして、反転用中押えの加工を行ってください。

[Dimensions for machining an inverting intermediate presser]

Machine the inverting intermediate presser referring to dimensions given in the illustration.

