

Coverstitch Machine with Left Hand Fabric Undertrimmer

左カマメス付き飾り縫いマシン

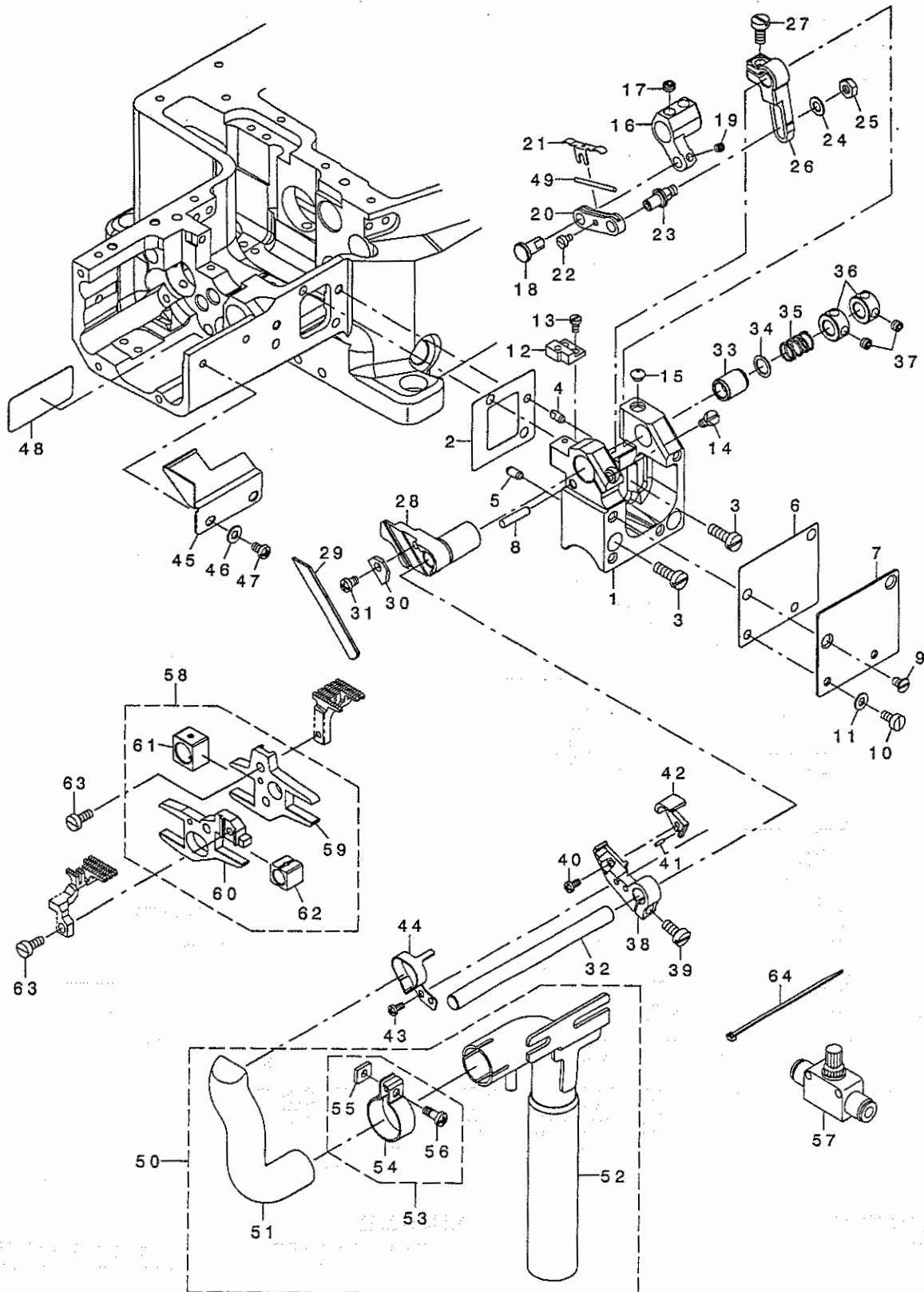
MF-7800-H21

PARTS LIST

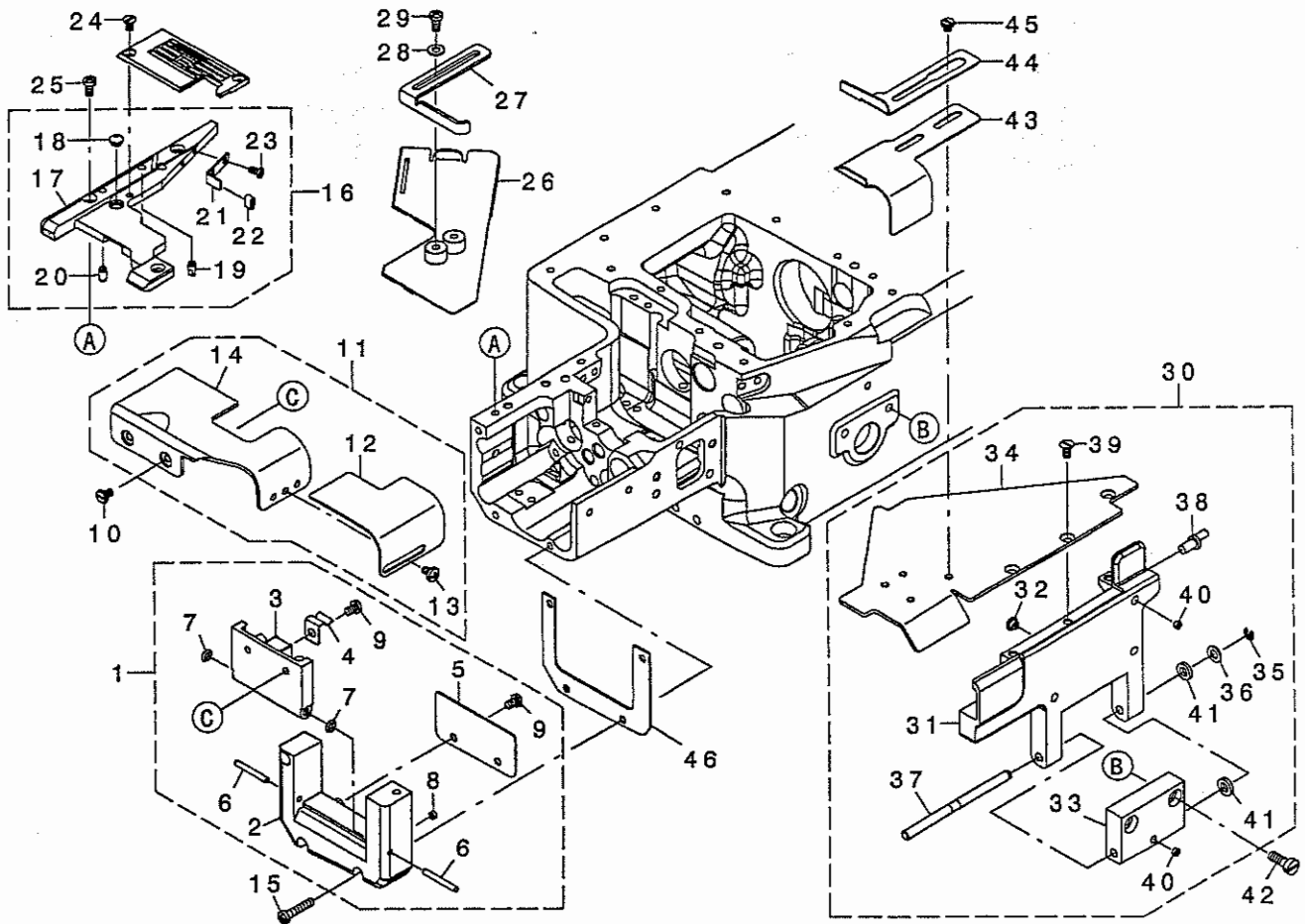
JUKI®

校了	06年
	3月30日

40043801
No.1460-00

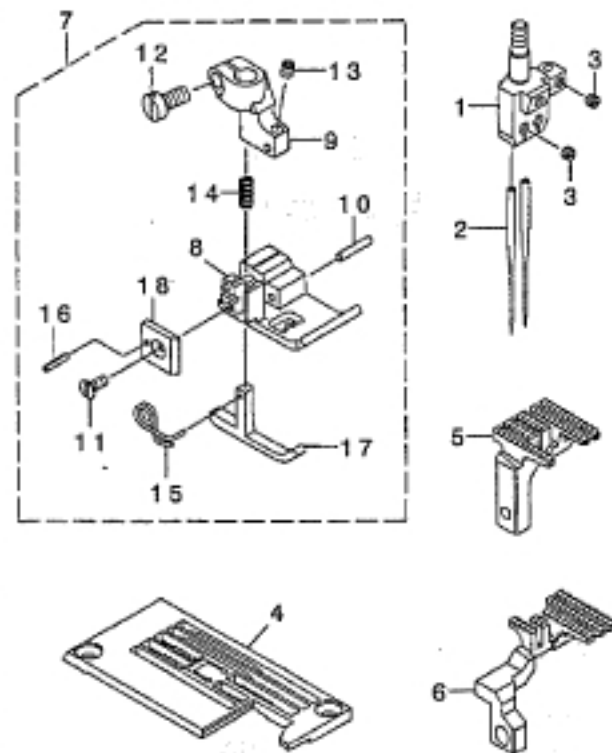
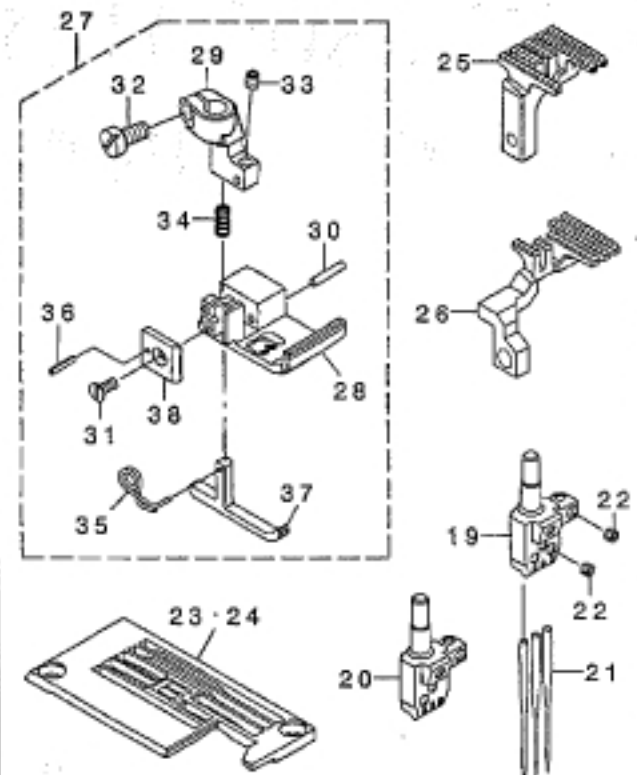


REF. NO	NOTE	PART NO.	DESCRIPTION	ヒョウメイ	Qty
1		400-40210	SUPPORT_BLOCK	トリツケト' タ' イ	1
2		400-42252	SUPPORT_BLOCK_GASKET	トリツケト' タ' イカ' スケツト	1
3		SM-6051400-SP	SCREW	ヒラネジ'	3
4		133-01908	DOWEL PIN	タ' ウェルビ' ャン	1
5		133-02500	DOWEL PIN 2	タ' ウェルビ' ャン2	1
6		400-40249	S_B_COVER_GASKET	トリツケタ' イカハ' -カ' スケツト	1
7		400-40248	SUPPORT_BLOCK_COVER	トリツケタ' イカハ' -	1
8		PH-0400185-S0	PARALLEL PIN TYPE 4X18	ヘイコ' ビ' ャン 4X18	1
9		SM-1040650-TP	SCREW M4 L=6	チラネジ' M4 L=6	2
10		SM-6040800-SP	SCREW	ヒラネジ'	2
11		WP-0430801-SC	WASHER 4.3X9X0.8	ヒラジ' カ' ネ 4.3X9X0.8	2
12		400-40211	TP_ADJUST_PLATE	ハリイダチヨウセツイタ	1
13		SM-6030600-SP	SCREW M3X0.5 L=6	ヒラコネジ' M3X0.5 L=6	2
14		SM-6040800-SP	SCREW	ヒラネジ'	1
15		133-02302	RUBBER BUMPER	ラバ' -ハ' ャンハ' -	1
16		134-61306	DRIVE LEVER	クト' ウレハ' -	1
17		SM-8060412-TP	SCREW M6 L=4	トメネジ' M6 L=4	2
18		134-61504	LINK PIN	リンクビ' ャン	1
19		SM-8040412-TP	SET SCREW M4 L=4	トメネジ' M4 L=4	1
20		400-39897	LINK	リンク	1
21		400-39914	OIL WICK PLATE	ユツソオサエイタ	1
22		SM-6030500-SN	SCREW M3 L=5	ヒラネジ' M3 L=5	1
23		134-61207	ADJUST PIN	チヨウセツビ' ャン	1
24		WP-0550800-SP	WASHER 5.5X10X0.8	ヒラジ' カ' ネ 5.5X10X0.8	1
25		NM-6050001-SP	NUT M5	ロツカクナツト M5X0.8 1ツユ	1
26		400-39902	ADJUST LEVER	チヨウセツレバ' -	1
27		SM-6051000-SP	SCREW M5 L=10	ヒラネジ' M5 L=10	1
28		400-39900	LOWER_KNIFE HOLDER_ASSY	シタメスホルダ' -クミ	1
29		400-42378	LOWER_KNIFE	シタメス	1
30		400-42319	LOWER_KNIFE_PRESSER_PLATE	シタメスオサエイタ	1
31		SM-4040655-SP	SCREW M4 L=6	ナハ' コネジ' M4 L=6	1
32		400-39901	SHAFT	メスツ' ク	1
33		400-40792	BUSHING_RIGHT	メス' ツ' クミキ' メタル	1
34		WP-0820516-SP	WASHER 11.6X8.2X0.6	ヒラジ' カ' ネ 8.2X11.6X0.6	1
35		400-40306	UPPER_KNIFE_SPRING	ウツメスハ' ネ	1
36		CS-0800881-TP	THRUST COLLAR D=8 W=8	スラストウケ D=8 W=8	2
37		SM-8050412-TP	SCREW M5 L=4	トメネジ' M5 L=4	2
38		400-39910	UPPER_KNIFE HOLDER	ウツメスホルダ' -	1
39		SM-6051000-SP	SCREW M5 L=10	ヒラネジ' M5 L=10	1
40		SM-4030655-SP	SCREW M3 L=6	ナハ' コネジ' M3 L=6	1
41		PH-0150065-C0	PARALLEL PIN TYPE 1.5X6	ヘイコウビ' ャン 1.5X6	1
42		400-39364	UPPER_KNIFE	ト' ウメス	1
43		SM-4030655-SP	SCREW M3 L=6	ナハ' コネジ' M3 L=6	2
44		400-40424	FABRIC_TRIMMER_GUIDE	ヌノクス' ガ' イト'	1
45		400-39926	FEED COVER	オクツリカハ' -	1
46		WP-0430801-SC	WASHER 4.3X9X0.8	ヒラジ' カ' ネ 4.3X9X0.8	2
47		SM-4040655-SP	SCREW M4 L=6	ナハ' コネジ' M4 L=6	2
48		400-40482	CYLINDERBED_COVER	シリンダ' -ハ' ャツト' カハ' -	1
49		CQ-3030000-00	OIL WICK	ユツソ	0.2
50		400-48534	SUCTION PIPE SET	ヌノクス' ハ' イフ' セツト	1
51		400-42374	SUCTION_PIPE_1	ヌノクス' ハ' イフ' 1	(1)
52		400-42375	SUCTION_PIPE_2_ASSY	ヌノクス' ハ' イフ' クミ	(1)
53		400-43839	SUCTION_PIPE_JOINT_ASSY	ヌノクス' ハ' イフ' ツ' ヨイントクミ	(1)
54		400-43800	SUCTION_PIPE_JOINT	ヌノクス' ハ' イフ' ツ' ヨイント	(1)
55		400-43815	SUCTION_PIPE_NUT	ヌノクス' ハ' イフ' ナツト	(1)
56		SM-4041055-SP	SCREW M4 L=10	ナハ' ネジ' M4 L=10	(1)
57		PC-0126010-00	SPEED CONTROLLER	スピ' -ト' コントロ' -ラ	1
58		400-40309	FEED BAR ASSY	ヨウト' ウカンクミ	1
59		134-13901	MAIN FEED BAR	メインフイート' ハ' -	(1)
60		400-39915	DIFF_FEED_BAR	サト' ウオクツリヨウト' ウカン	(1)
61		134-13703	SLIDE BLOCK 1	スライト' プ' ロツク1	(1)
62		134-13802	SLIDE BLOCK 2	スライト' プ' ロツク2	(1)
63		SM-6041000-SP	SCREW M4 L=10	ヒラネジ' M4 L=10	2
64		EA-9500B01-00	CABLE BAND	ツクセツハ' ント'	1



REF. NO	NOTE	PART NO.	DESCRIPTION	ヒヨキイ	Qty
1		400-40258	SIDE_COVER_ASSY_H21	サイドカバー-クミH21	1
2		400-40401	CYLINDER_COVER	シリンダーカバー	(1)
3		400-40257	SIDE_COVER_H21	サイドカバー-H21	(1)
4		134-01906	LATCH_SPRING_2	ラッチスプリング 2	(1)
5		134-01807	CYLINDER_COVER_PLATE	シリンダーカバープレート	(1)
6		PH-0300252-C0	PARALLEL_PIN_3X25	平行ピン 3X25	(2)
7		RO-0371801-00	RUBBER_RING	ゴムリング	(2)
8		SM-8040360-TP	SCREW_M4_L=3	ボルト M4 L=3	(2)
9		SM-4040655-SP	SCREW_M4_L=6	ボルト M4 L=6	(3)
10		SM-6040650-TP	SCREW_M4_L=6	ボルト M4 L=6	2
11		400-48589	SIDE_COVER_ASSY	サイドカバー-クミ	1
12		400-40287	SIDE_COVER	サイドカバー	(1)
13		SM-6040655-SN	SCREW	ボルト	(2)
14		400-40259	SIDE_COVER_H21	サイドカバー	(1)
15		SM-4042055-SP	SCREW_M4_L=20	ボルト M4 L=20	3
16		400-40284	ASSY_TP_SUPPORT_H21	喉板支持アッシーH21	1
17		400-40283	THROAT_PLATE_SUPPORT_H21	喉板支持板H21	(1)
18		133-02302	RUBBER BUMPER	ゴムバンプ	(1)
19		133-01908	DOWEL_PIN	軸ピン	(1)
20		133-02500	DOWEL_PIN_2	軸ピン 2	(1)
21		134-03407	SLIDE_COVER_SUPPORT	スライドカバー支持板	(1)
22		236-30007	TUBE	チューブ	(0.005)
23		SM-4030655-SP	SCREW_M3_L=6	ボルト M3 L=6	(2)
24		133-02203	SCREW	スクリュー	2
25		SM-4040855-SP	SCREW	ボルト	3
26		134-63351	SLIDE_COVER_ASSY_H20	スライドカバー-クミH20	1
27		400-40255	HEM_GUIDE	ヘムガイド	1
28		WP-0430801-SC	WASHER_4.3X9X0.8	ワッシャー 4.3X9X0.8	2
29		SM-4040855-SP	SCREW	ボルト	2
30		400-40247	SWING_DOWN_COVER_ASSY_H21	振り下りカバー-クミH21	1
31		134-62304	SWING_DOWN_COVER_H20	振り下りカバー-H20	(1)
32		133-02302	RUBBER BUMPER	ゴムバンプ	(1)
33		134-01203	HINGE	ヒンジ	(1)
34		400-40246	CLOTH_PLATE_FRONT_H21	布板前H21	(1)
35		RE-0300000-K0	E-RING_3	Eリング 3	(1)
36		WP-0550800-SP	WASHER_5.5X10X0.8	ワッシャー 5.5X10X0.8	(1)
37		134-03506	PIN_FOR_S_D_COVER	ピン for S_D_COVER	(1)
38		134-02706	PIN_FOR_COVER	ピン for カバー	(1)
39		SM-1040800-SP	SCREW_M4_L=8	ボルト M4 L=8	(3)
40		SM-8040360-TP	SCREW_M4_L=3	ボルト M4 L=3	(2)
41		133-02708	RUBBER_WASHER	ゴムワッシャー	(2)
42		SM-6051400-SP	SCREW	ボルト	2
43		400-40262	HEM_GUIDE_LEFT	ヘムガイド 左	1
44		400-40254	HEM_GUIDE_RIGHT	ヘムガイド 右	1
45		SM-6040450-TP	SCREW_M4_L=4	ボルト M4 L=4	2
46		134-01609	GASKET	ガスケット	1

MF-7822-H21-B48

MF-7823-H21-B56
MF-7823-H21-B64

REF. NO	NOTE	PART NO.	DESCRIPTION	キ ャ ン ン	Qty
1		131-50509	NEEDLE HEAD 46	ニードルヘッド 46-3	1
2		NYU-12851000	NEEDLE UYX1285AS #105	針 UYX1285AS #105	2
3		SM-8030350-TP	SCREW M3 L=2.5	ビス M3 L=2.5	3
4		134-45101	THROAT PLATE	喉プレート LK48	1
5		400-41240	MAIN FEED DOG	メインフィーダー	1
6		400-41233	DIFF FEED DOG	ディフフィーダー	1
7		400-39796	PRESSER FOOT ASSY	押圧足組	1
8		400-39795	PRESSER FOOT BOTTOM	アタッチメント足底(R20-48)	(1)
9		134-67907	PRESSER FOOT SHANK	押圧足シャフト	(1)
10		133-75209	PIVOT PIN	ピボットピン	(1)
11		SM-1850800-SP	SCREW M2.5 L=6	ビス M2.5 L=6	(1)
12		SM-6040800-SP	SCREW	ビス	(1)
13		SM-8030412-TP	SCREW M3 L=4	ビス M3 L=4	(1)
14		133-77106	SPRING	スプリング	(1)
15		133-75308	SPRING L	スプリング L	(1)
16		PS-0150082-KH	SPRING PIN	スプリングピン	(1)
17		400-38032	YIELDING SECTION	引込部	(1)
18		134-68103	YIELDING_SECTION_PLATE	引込部プレート	(1)
19	#01	133-50301	NEEDLE HEAD 56	ニードルヘッド 56	1
20	#02	133-50400	NEEDLE HEAD 64	ニードルヘッド 64	1
21		NYU-12851000	NEEDLE UYX1285AS #105	針 UYX1285AS #105	2
22		SM-8030350-TP	SCREW M3 L=2.5	ビス M3 L=2.5	4
23	#01	400-41203	THROAT PLATE	喉プレート B56	1
24	#02	400-41204	THROAT PLATE	喉プレート B64	1
25		400-32900	MAIN FEED DOG	メインフィーダー	1
26		400-40376	DIFF FEE DOG	ディフフィーダー	1
27		400-39794	PRESSER FOOT ASSY	押圧足組 H20	1
28		400-36066	PRESSER FOOT BOTTOM	押圧足底	(1)
29		134-67907	PRESSER FOOT SHANK	押圧足シャフト	(1)
30		133-75209	PIVOT PIN	ピボットピン	(1)
31		SM-1850800-SP	SCREW M2.5 L=6	ビス M2.5 L=6	(1)
32		SM-6040800-SP	SCREW	ビス	(1)
33		SM-8030412-TP	SCREW M3 L=4	ビス M3 L=4	(1)
34		133-77106	SPRING	スプリング	(1)
35		133-75308	SPRING L	スプリング L	(1)
36		PS-0150082-KH	SPRING PIN	スプリングピン	(1)
37		400-38032	YIELDING SECTION	引込部	(1)
38		134-68103	YIELDING_SECTION_PLATE	引込部プレート	(1)
	NOTE (注記)		#01...FOR MF-7823-H21-B56 #02...FOR MF-7823-H21-B64	MF-7823-H21-B56用 MF-7823-H21-B64用	

ALL PARTS NOT MENTIONED IN THIS PARTS LIST ARE SAME AS THOSE OF
MODEL MF-7800, OTHER PARTS LIST RELATED TO THIS MODEL.
*MF-7800 SERIES(NO.1379 PART NO.13450002)
このパーツリスト記載以外の部品はMF-7800と共通です。
この機種に関連するパーツリストとして下記のパーツリストがあります。
MF-7800シリーズ (NO. 1379 品番13450002)

JUKI CORPORATION

JUKI株式会社

Copyright © 2006 JUKI CORP.
本書の内容を無断で転載、複写すること
を禁止します。
All rights reserved throughout the world.

Printed in Japan