

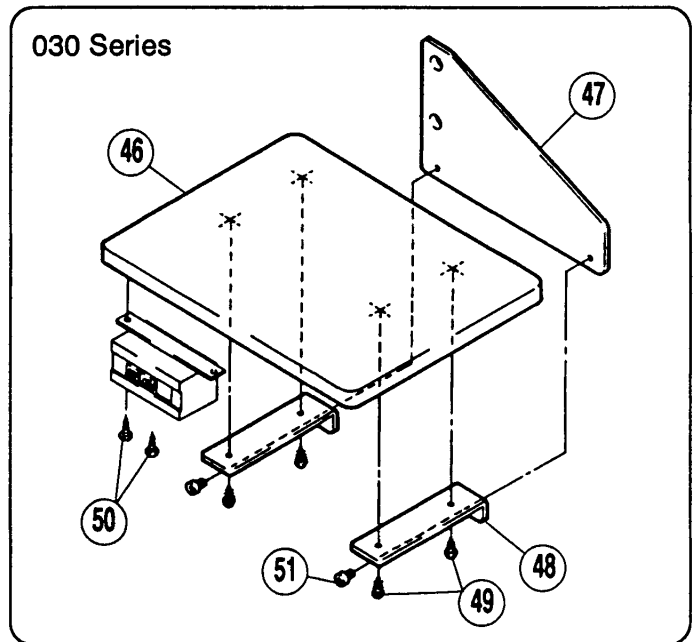
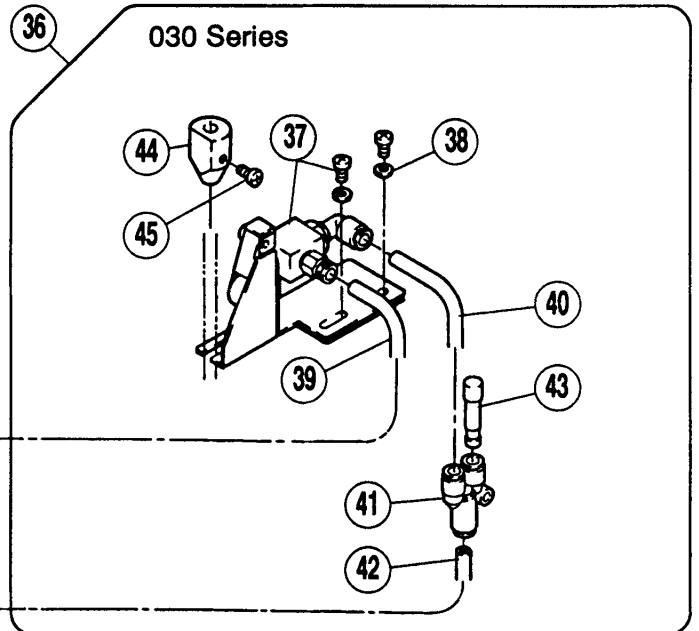
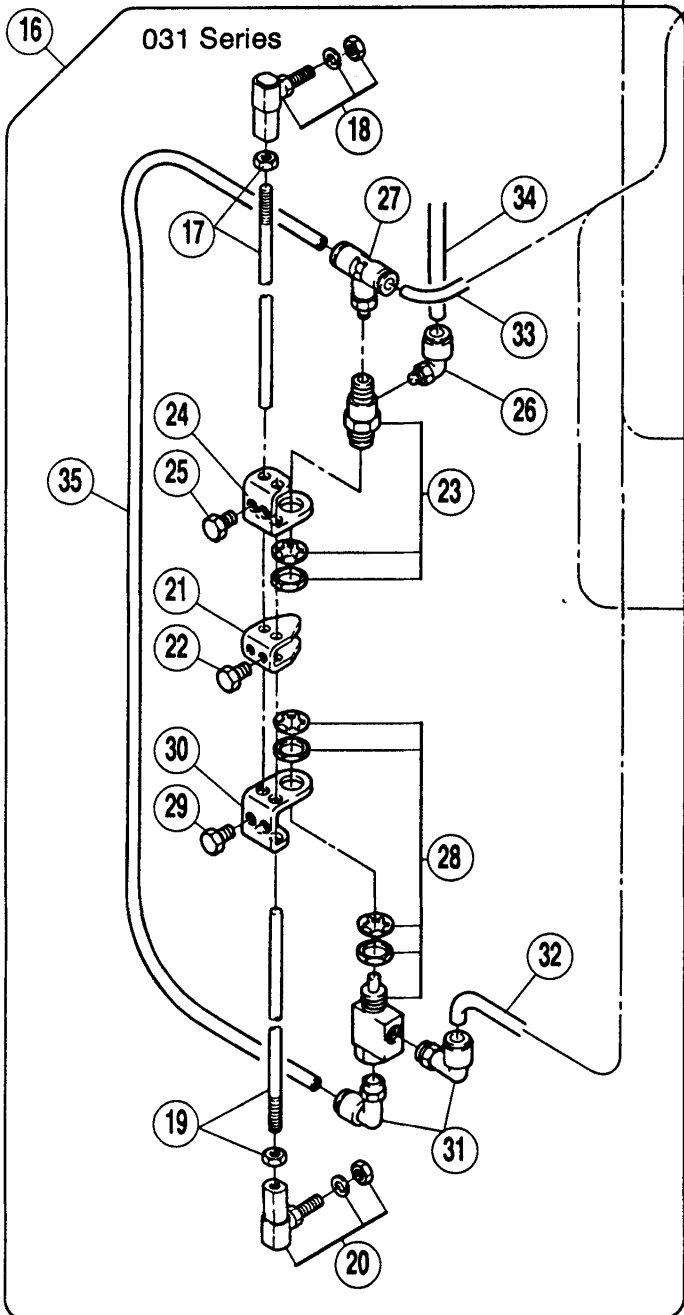
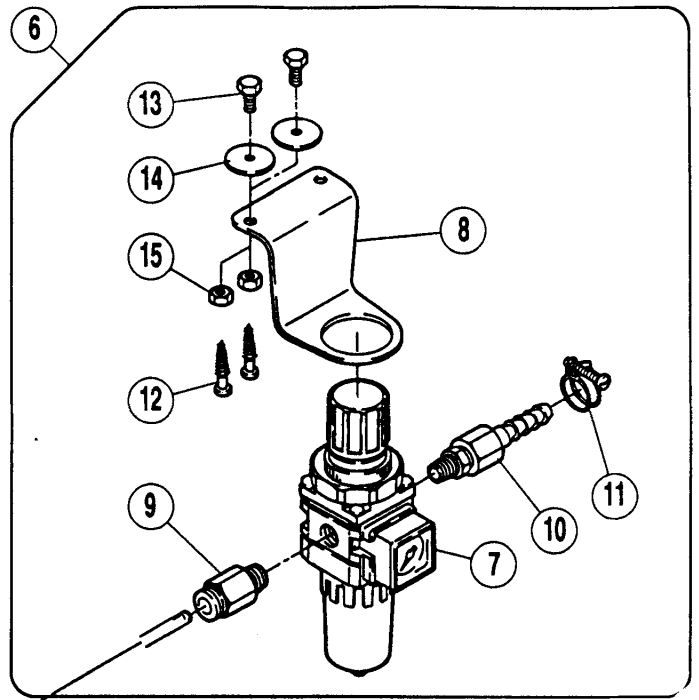
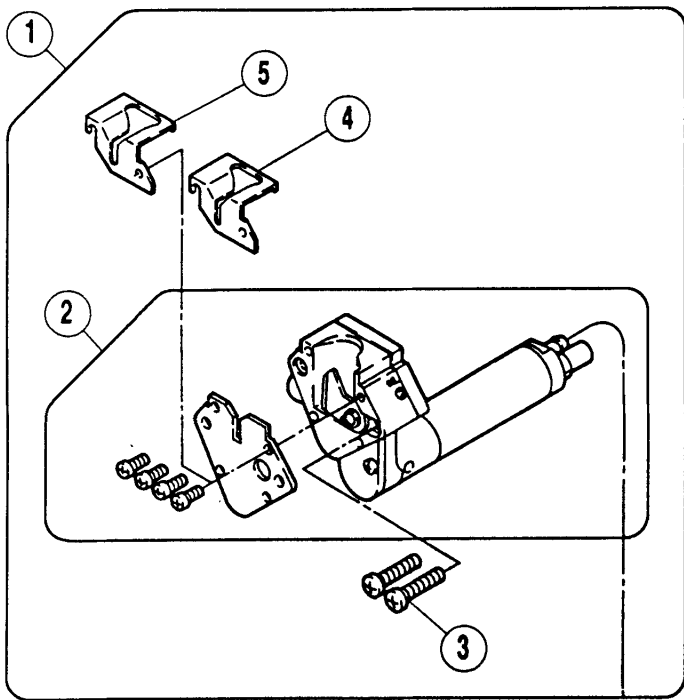
# KH030 031

Flat type vacuum chain cutter  
下吸い込み式チェーンカッター

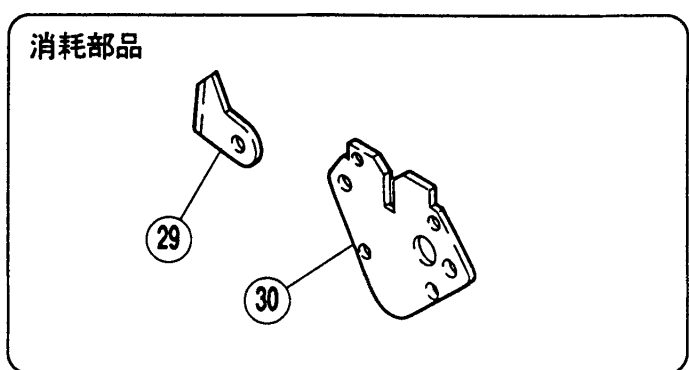
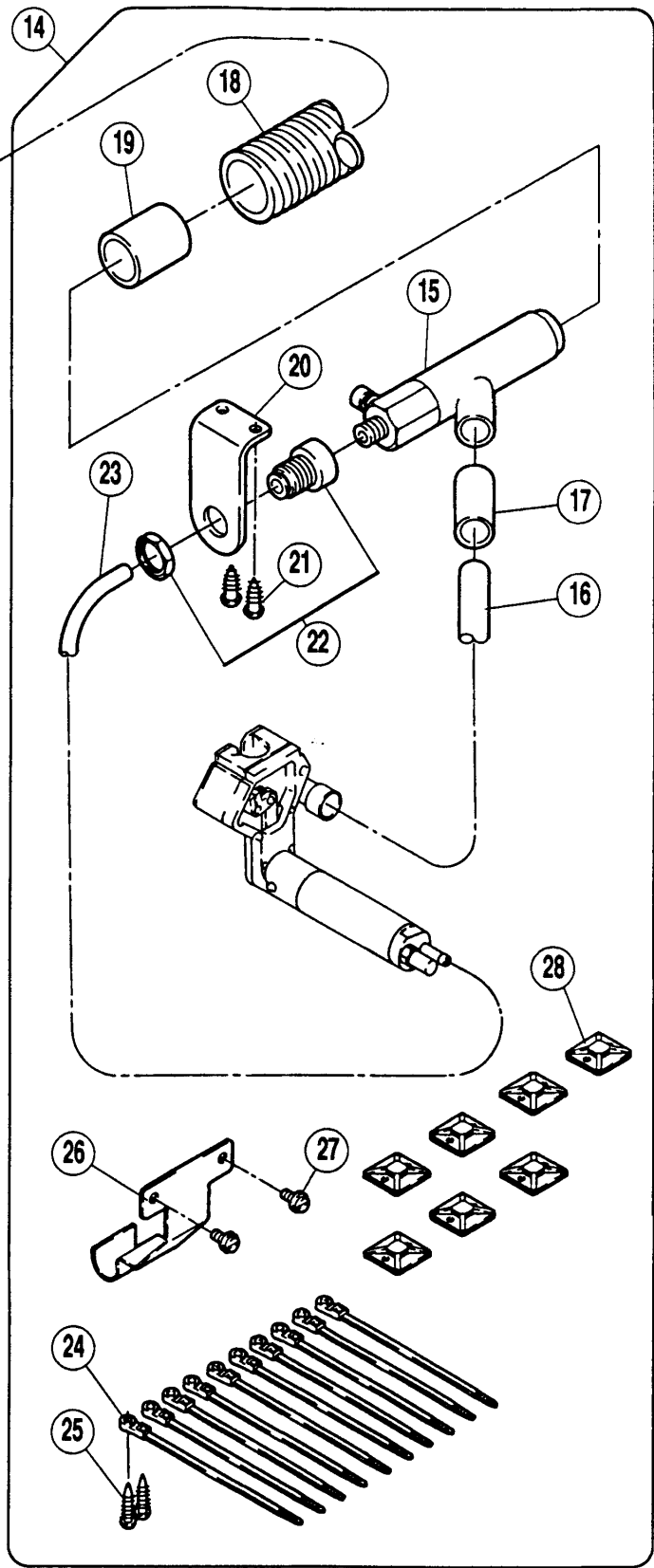
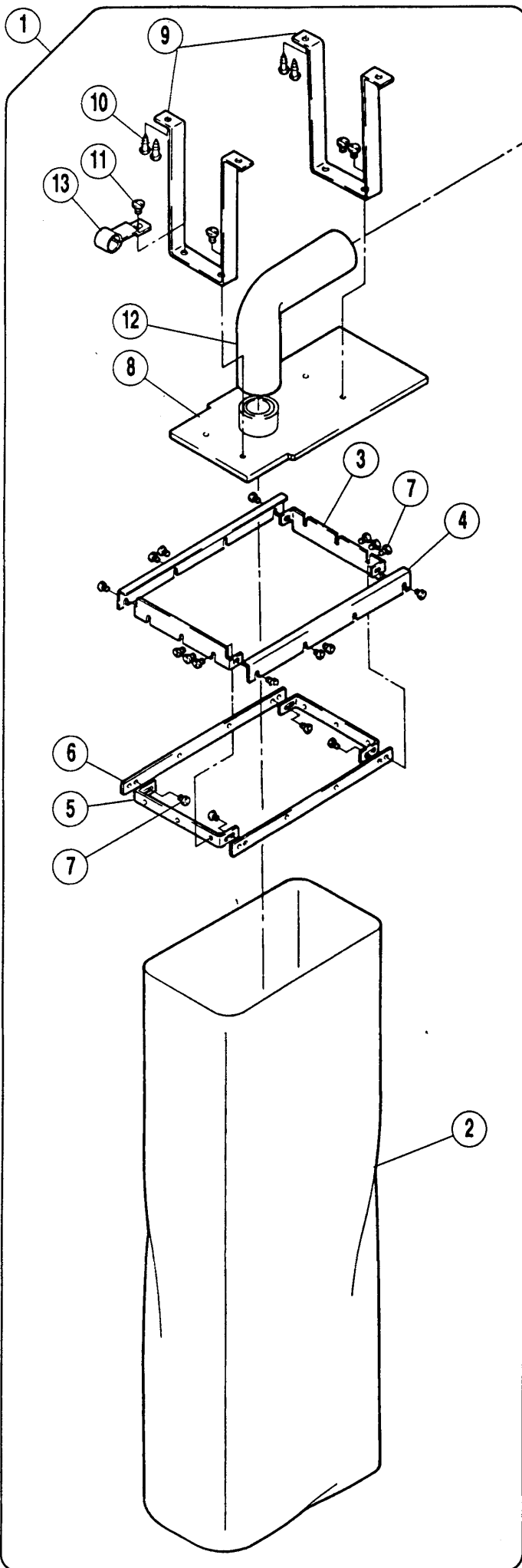
**Parts Catalog**



**PEGASUS®**



REF. NO.	PART NO. 部品番号	名称	NAME	QT.
1	300765-91	チェーンカッター (組)	CHAIN CUTTER ASSEMBLY	1
2	-----	チェーンカッター	CHAIN CUTTER	1
3	007025A	平ネジ / M4	SCREW	2
4	-----	吸込口 (狭)	SUCTION INLET (NARROW)	1
5	-----	吸込口 (広)	SUCTION INLET (WIDE)	1
6	522007	フィルターレギュレーター (組)	FILTER/REGULATOR ASSEMBLY	1
7	522032	フィルターレギュレーター	FILTER/REGULATOR	1
8	300590	ブラケット	BRACKET	1
9	601053	継手	JOINT	1
10	601049	ホースジョイント	CONNECTOR	1
11	608002	ホースクリップ	HOSE CLIP	1
12	004910	木ネジ (平) / 5.1	SCREW	2
13	004304	六角ボルト / M6 × 20	BOLT	2
14	210061	座金	WASHER	2
15	004806	六角ナット / M6	NUT	2
16	300771-91	エアバルブ (組)	AIR VALVE ASSEMBLY	1
17	306733	ピットマンロッド	PITMAN ROD	1
18	303991	ボールジョイント	BALL JOINT	1
19	306733B	ピットマンロッド	PITMAN ROD	1
20	303991	ボールジョイント	BALL JOINT	1
21	300468	アクチュエーター	ACTUATOR	1
22	004320	六角ボルト / M6 × 10	SCREW	1
23	531001	エアバルブ	AIR VALVE	1
24	306731	ブラケット	BRACKET	1
25	004320	六角ボルト / M6 × 10	SCREW	1
26	601110A	継手	CONNECTOR	1
27	601204	継手	CONNECTOR	1
28	530004	エアバルブ	AIR VALVE	1
29	306731	ブラケット	BRACKET	1
30	004320	六角ボルト / M6 × 10	SCREW	1
31	601068	継手	JOINT	2
32	600271	エアチューブ	AIR TUBE	1
33	600014	エアチューブ	AIR TUBE	1
34	600175	エアチューブ	AIR TUBE	1
35	600026	エアチューブ	AIR TUBE	1
36	300768-91	エアバルブ (組)	AIR VALVE ASSEMBLY	1
37	531004A	エアバルブ (組)	AIR VALVE ASSEMBLY	1
38	303448	座金	WASHER	2
39	600175	エアチューブ	AIR TUBE	1
40	600014	エアチューブ	AIR TUBE	1
41	601102	継手	JOINT	1
42	600012	エアチューブ	AIR TUBE	1
43	601072	栓	PLUG	1
44	300770	カラー	COLLAR	1
45	007019A	平ネジ / M4 × 8	SCREW	1
46	300774	補助板	AUXILIARY PLATE	1
47	300775	ブラケット	BRACKET	1
48	300776	ブラケット	BRACKET	2
49	004911	木ネジ (平) / 4.1	SCREW	4
50	004917	木ネジ / 3.5	SCREW	2
51	004518	六角穴ボルト / M6 × 10	BOLT	2



REF. NO.	PART NO. 部品番号	名称	NAME	QT.
1	305020-91	集塵袋 (組)	DUST BAG ASSEMBLY	1
2	305021	集塵袋	DUST BAG	1
3	305022	ブラケット	BRACKET	2
4	305023	ブラケット	BRACKET	2
5	305024	ブラケット	BRACKET	2
6	305025	ブラケット	BRACKET	2
7	004106	十字穴ナベ小ネジ	SCREW	18
8	305107-91	ブラケット (組)	BRACKET COMPLETE	1
9	305030	ブラケット	BRACKET	2
10	004911	木ネジ (平) / 4.1	SCREW	4
11	004009-1	平ネジ / C5 × 7.5	SCREW	4
12	601124	継手	JOINT	1
13	305127	板バネ	FLAT SPRING	1
14	300767-91	ベンチュリーセット	VENTURI SET	1
15	300033F	ベンチュリー	VENTURI	1
16	600268	ホース	HOSE	1
17	600122	ホース	HOSE	1
18	600270	ホース	HOSE	1
19	600209	ホース	HOSE	1
20	302750	ブラケット	BRACKET	1
21	004911	木ネジ (平) / 4.1	SCREW	2
22	601104	継手	JOINT	1
23	600048	エアーチューブ	AIR TUBE	1
24	748042	束線バンド	BAND	10
25	004920	木ネジ (平) / 3.1	SCREW	2
26	300769	ホースクランプ (大)	HOSE CLAMP (LARGE)	1
27	005590	段付ネジ / C4	SCREW	2
28	748031	バンド固定金具	BAND CLAMP	7
29	300773	移動刃	MOVABLE KNIFE	1
30	300772	固定刃	STATIONARY KNIFE	1





■ PEGASUS  
SEWING MACHINE MFG.  
CO., LTD.®



May, 1998 Cat.No 9759

© 1998 PEGASUS SEWING MACHINE MFG. CO., LTD.