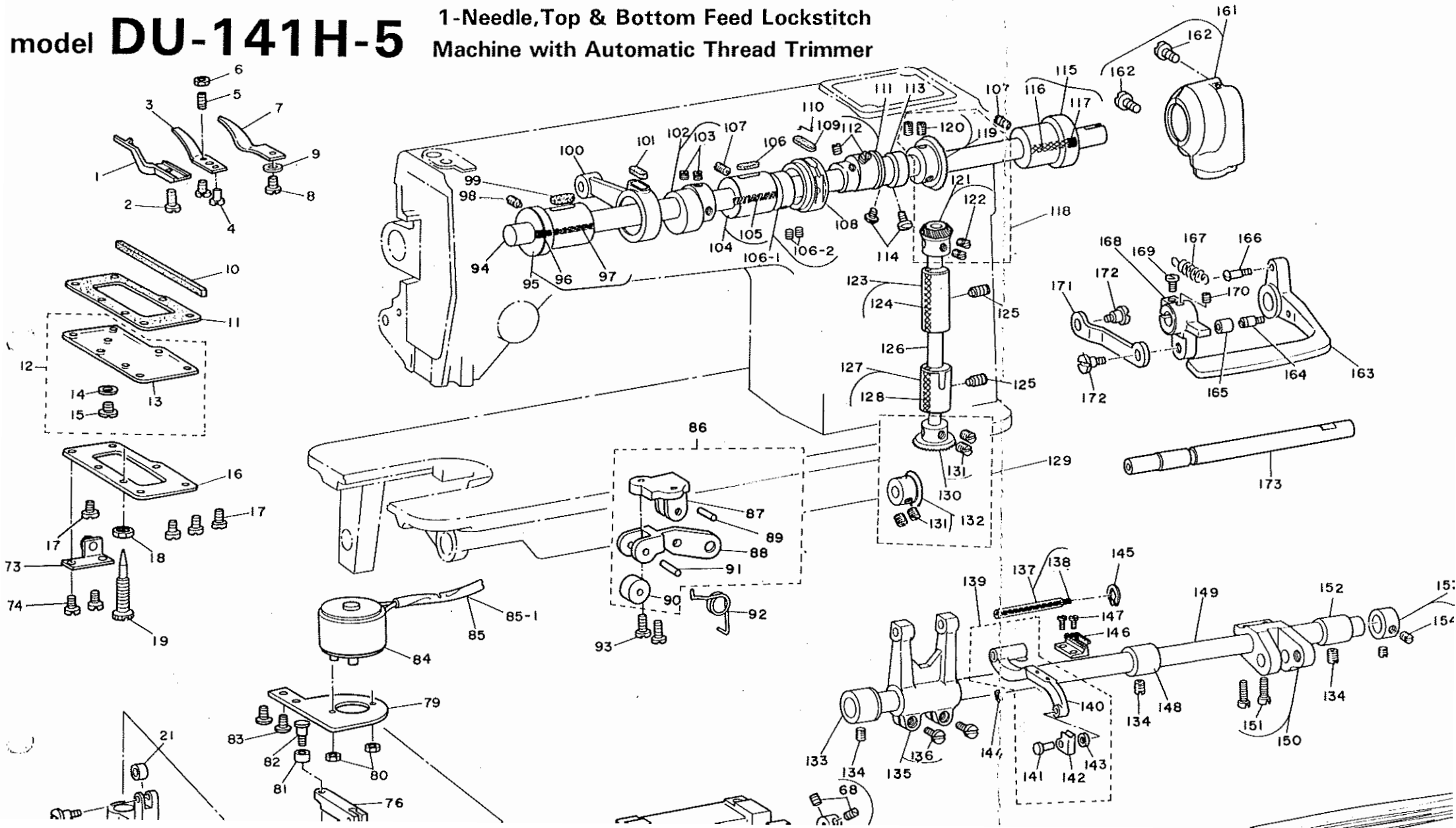


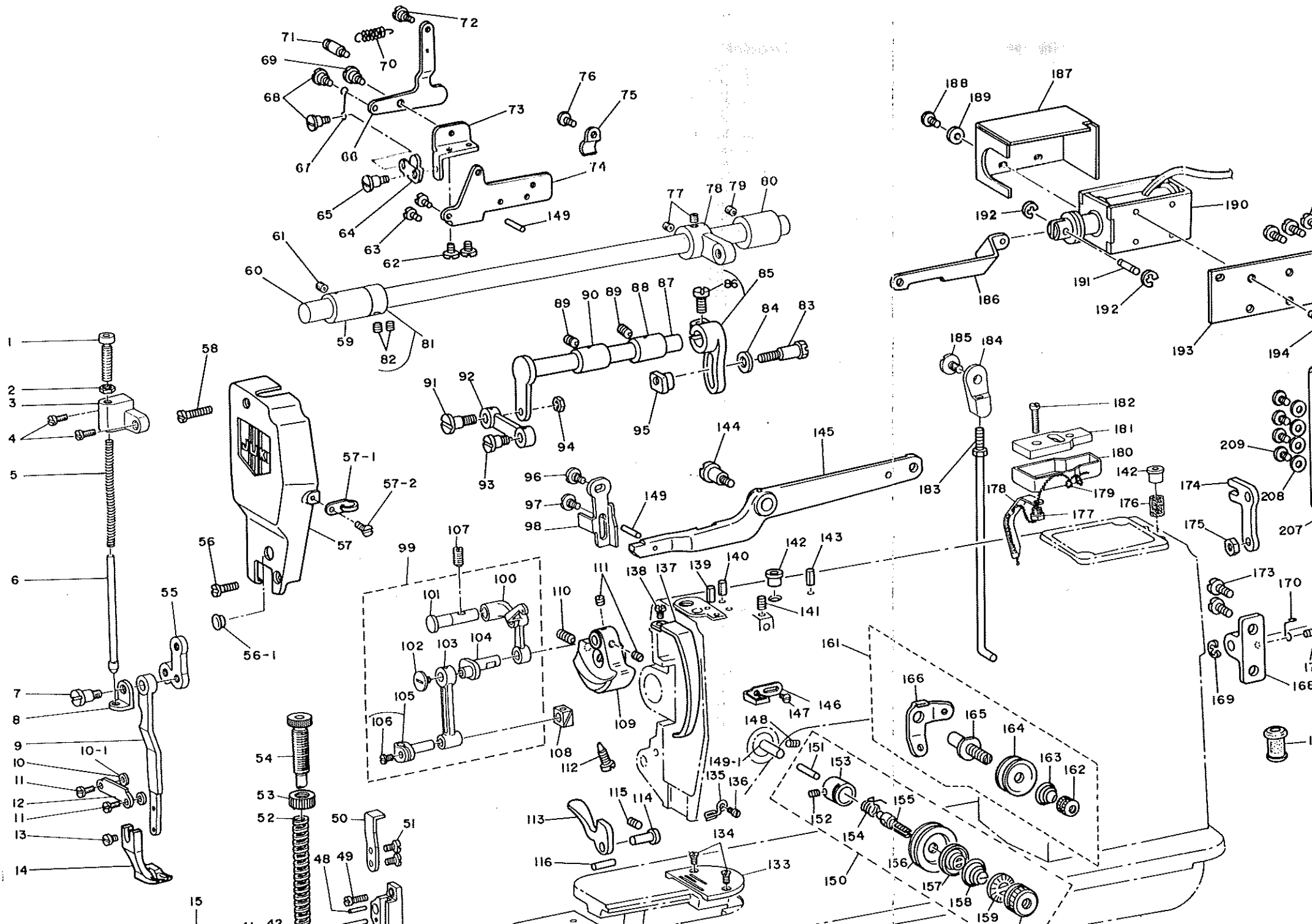
JUKI®

No. 0301-01
1987-2
BE010700PJA

model **DU-141H-4** 一本針本縫上下送り自動糸切りミシン

model **DU-141H-5** 1-Needle, Top & Bottom Feed Lockstitch Machine with Automatic Thread Trimmer





REF. NO.	NOTE	PART NO.	DESCRIPTION	ヒ	ン	メ	イ	AMT.	REF. NO.	NOTE	PART NO.	DESCRIPTION	ヒ	ン	メ	イ	AMT.	REF. NO.	NOTE	
1		D1853-141-E00	BOBBIN CASE POSITIONING FINGER	ナカマ	オキ			1	74		SS-8111620-SP	SCREW 11/64-40 L=16.0	ヒラネジ	11/64-40	L=16	2	144	SS-8		
2		SS-8111620-SP	SCREW 11/64-40 L=16.0	ヒラネジ	11/64-40	L=16		1	75		NS-8660430-SP	NUT 1/4-40	ワッカフット	1/4-40		1	145	RE-0		
3		D2424-141-E00	COUNTER KNIFE	コチ	メス			1	76		D2427-141-E00	SOLENOID ARM	ソレノイド	ウチ		1	146	B10		
4		SS-7080510-TP	SCREW 1/8-44 L=4.5	マヒラネジ	1/8-44	L=4.5		2	77		SS-7110910-SP	SCREW	マヒラネジ	11/64-40	L=8.5	1	147	SS-4		
5		D2443-141-E00	ADJUSTING SCREW	コチ	メス	チヨウヒツネジ		1	78		NS-8110310-SP	NUT 11/64-40	ワッカフット	11/64-40		1	148	B16		
6		NS-8080210-SP	NUT 1/8-44	ワッカフット	1/8-44			1	79		D2428-141-E00	SOLENOID INSTALLING PLATE	ソレノイド	トリツケ		1	149	B16		
7		D2429-141-E00	UPPER THREAD CLAMP SPRING	ウツ	クランプ	ハネ		1	80		NM-6040000-SN	NUT M4	ワッカフット	M4X0.7	19	2	150	B16		
8		SS-7110410-SP	SCREW 11/64-40 L=4	マヒラネジ	11/64-40	L=4		1	81		D2413-141-E00	ROLLER	ソレノイド	ウチ	コ	1	151	SS-		
9		WP-0450000-SD	WASHER 4.5X8X0.5	ヒラネジ	4.5X8X0.5			1	82		D2412-141-E00	ROLLER SHAFT	ソレノイド	ウチ	コ	1	152	B16		
10		B1155-141-H00	OIL PIEP	アツ	タシク	キユ	コ	1	83		SS-7110710-SP	SCREW 11/64-40 L=7	ソレノイド	ウチ	コ	2	153	CS-		
11		D1152-141-E00	GASKET	アツ	タ	マリ	ハ	1	84		D2425-141-E00	SOLENOID	ソレノイド	ウチ	コ	1	154	SS-		
12		D1151-141-EA0	OIL RESERVOIR COVER ASM.	アツ	タ	マリ	フ	1	85	#01	D2428-141-E00	CORD TUBE 5X0.4	コード	チューブ	(5X0.4)	1.7	155	B17		
13		D1151-141-E00	OIL RESERVOIR COVER	アツ	タ	マリ	フ	1	85-1	#02	D2428-141-E00	CORD TUBE 5X0.4	コード	チューブ	(5X0.4)	0.7	156	SS-		
14		B3508-019-000	WASHER	アツ	タ	マリ	フ	1	86		B3402-141-HA0-A	BELL CRANK BRACKET ASM.	ベル	クランク	ブラケット	1	157	B11		
15		SS-5860440-SP	SCREW 1/4-40 L=4.0	アツ	タ	マリ	フ	1	87		B3401-141-H00	BELL CRANK BRACKET	ベル	クランク	ブラケット	1	158	NS-		
16		D1154-141-E00	OIL RESERVOIR COVER PLATE	アツ	タ	マリ	フ	1	88		B3402-141-H00-A	BELL CRANK BRACKET	ベル	クランク	ブラケット	1	159	B17		
17		SS-8111210-SP	SCREW 11/64-40 L=12	ヒラネジ	11/64-40	L=12		4	89		B3403-141-H00	PIN	ウメ	テ		1	160	CQ-		
18		NS-8110420-SP	NUT 11/64-40	ワッカフット	11/64-40			1	90		B3404-141-H00	ROLLER	ウメ	テ		1	161	B13		
19		D1153-141-E00	OIL ADJUSTING SCREW	カ	マリ	ヨウ	チヨウヒツ	1	91		B3405-141-H00	PIN	ウメ	テ		1	162	SS-		
20		D2431-141-E00	CAM FOLLOWER	カム	フォロ	ワ		1	92		B3406-141-H00	SPRING	ウメ	テ		1	163	#03		
21		D2432-141-E00	CAM ROLLER	カム	ロ	ラ		1	93		SS-7120910-SP	SCREW 3/16-28 L=9	マヒラネジ	3/16-28	L=9	2	164	#03		
22		D2444-141-E00	HINGE SCREW	カム	ロ	ラ	タ	1	94		D1201-141-E00	MAIN SHAFT	ウツ	ク		1	165	#03		
23		D2435-141-E00	CAM FOLLOWER SHAFT SPRING	カム	フォロ	ワ	シ	1	95		B1202-141-HA0	MAIN SHAFT BUSHING ASM., FRONT	ウツ	ク	マ	1	166	#03		
24		D2434-141-E00	CAM FOLLOWER SHAFT	カム	フォロ	ワ	シ	1	96		TA-0300503-RO	PLUG D=3 L=4.5	プラグ	D=3	L=4.5	(0.1)	167	#03		
25		D2418-141-E00	KNIFE DRIVING SHAFT ARM, FRONT	メ	ス	ク	ウツ	1	97		CQ-2000000-00	OIL WICK	メ	ス		1	168	#03		
26		SS-8121212-TP	SCREW 3/16-28 L=12.0	ワッカフット	3/16-28	L=12		1	98		SS-8151150-SP	SCREW 15/64-28 L=10.5	ト	メ	ネジ	15/64-28	L=10.5	1	169	#03
27		D2411-141-E00	CONNECTING LINK	メ	ス	ク	ウツ	1	99		B1218-012-000	REAR BUSHING OIL FELT	ウツ	ク	ウツ	1	170	#03		
28		SD-0500301-SP	HINGE SCREW D=5 H=3	タ	ン	ネジ	D=5	H=3	100		B3002-141-H00	CRANK CONNECTING ROD	カム	ロ	ウツ	1	171	#03		
29		D2420-141-E00	SPRING	メ	ス	ク	ウツ	1	101		B1702-012-000	OIL FELT	フェルト			1	172	#03		
30		D2421-141-E00	KNIFE DRIVING SHAFT	メ	ス	ク	ウツ	1	102		B3001-141-HA0	FEED DRIVE ECCENTRIC CAM ASM.	フ	ード	ドライブ	1	173	#03		
31		D2422-141-E00	KNIFE DRIVING SHAFT BUSHING	メ	ス	ク	ウツ	1	103		SS-8660610-TP	SCREW 1/4-40 L=6	ト	メ	ネジ	1/4-40	L=6	(2)	174	SD-
32		D2417-241-E00	KNIFE DRIVING SHAFT ARM, REAR	メ	ス	ク	ウツ	1	104		B1203-141-HA0	BUSHING ASM., INTERMEDIATE	ウツ	ク	ウツ	1	175	B16		
33		SS-8121212-TP	SCREW 3/16-28 L=12.0	ワッカフット	3/16-28	L=12		1	105		CQ-2000000-00	OIL WICK	メ	ス		(0.1)	176	NS-		
34		NS-8110310-SP	NUT 11/64-40	ワッカフット	11/64-40			1	106		B1702-012-000	OIL FELT	フェルト			1	177	KS-		
35		D2436-141-E00	CONNECTING LINK	メ	ス	ク	ウツ	1	106-1		CS-147121A-SH	THRUST COLLAR ASM. D=14.72 W=12	スラスト	コラー	D=14.72	W=12	ク	1	178	B17
36		D2442-141-E00	HINGE SCREW B	メ	ス	ク	ウツ	1	106-2		SS-8660610-TP	SCREW 1/4-40 L=6	ト	メ	ネジ	1/4-40	L=6	(2)	179	B16
37		D2441-141-E00	HINGE SCREW	メ	ス	ク	ウツ	1	107		SS-8151550-SP	SCREW 15/64-28 L=15	ト	メ	ネジ	15/64-28	L=15	2	180	SD-
38		D1837-141-EA0	BOBBIN CASE ASM. (SC33-LNS3)	ボ	ビン	ケース	(SC33-LNS3)	1	108		B1211-226-000	ECCENTRIC RETAINER HOUSING	エキ	ン	トリ	1	181	NS-		
39		D9117-141-E00	BOBBIN	ボ	ビン			1	109		B1212-012-000	OIL FELT	フェルト			1	182	#04		
40		D1830-141-EA0	HOOK ASM. (KHS20-RMPN)	フ	ック	ア	ン	1	110		B1213-012-000	FELT RETAINER	フェルト	リ	テー	1	183	#04		
41		D1802-141-E00	BUSHING, FRONT	ブ	シ	ング	フ	1	111		B1211-141-HA0	FEED DRIVE ECCENTRIC CAM ASM.	フ	ード	ドライブ	1	184	#04		
42		SS-8150710-SP	SCREW 15/64-28 L=7	ト	メ	ネジ	15/64-28	L=7	112		SS-8150710-TP	SCREW 15/64-28 L=7	ト	メ	ネジ	15/64-28	L=7	(2)	185	SS-
43		D2415-141-E00	MOVING KNIFE BASE	イ	チ	ン	メ	1	113		B1210-141-H00	NEEDLE BAR CRANK	ニ	ードル	バ	1	186	#04		
44		D2423-141-E00	MOVING KNIFE	イ	チ	ン	メ	1	114		SS-8110710-TP	SCREW 11/64-40 L=6.5	ヒ	ラ	ネジ	11/64-40	L=6.5	2	187	#04
45		SS-2090820-SP	SCREW 9/64-40 L=5.5	マ	ヒ	ラ	ネジ	9/64-40	L=5.5	2	115	B1204-141-HA0	MAIN SHAFT BUSHING ASM., REAR	ウツ	ク	ウツ	1	188	B14	
46		NS-8090310-SP	NUT 9/64-40	ワッカフット	9/64-40			2	116		CQ-2000000-00	OIL WICK	メ	ス		(0.1)	189	SS-		
47		D1803-141-E00	BUSHING, INTERMEDIATE	ブ	シ	ング	カ	1	117		TA-0300503-RO	PLUG D=3 L=4.5	プラグ	D=3	L=4.5	(1)	190	B14		
48		SS-8110320-SP	SCREW 11/64-40 L=3.2	ト	メ	ネジ	11/64-40	L=3.2	118		B1306-155-0B0	GEAR & PINION ASM., UPPER	ウツ	ク	ウツ	1	191	SS-		
49		B1801-141-H00	HOOK DRIVING SHAFT	フ	ック	ア	ン	1	119		B1305-012-0A0	GEAR ASM.	ウツ	ク	ウツ	1	192	B14		
50		D2430-141-E00	THREAD TRIMMER CAM	イ	キ	リ	カム	1	120		SS-8660610-TP	SCREW 1/4-40 L=6	ト	メ	ネジ	1/4-40	L=6	(2)	193	B14
51		D2447-141-E00	SCREW B	イ	キ	リ	カム	1	121		B1306-155-0A0	PINION ASM.	ウツ	ク	ウツ	1	194	SS		
52		D2446-141-E00	SCREW A	イ	キ	リ	カム	1	122		SS-8660810-TP	SCREW 1/4-40 L=8	ト	メ	ネジ	1/4-40	L=8	(1)	195	B1
53		D1841-141-EA0	THRUST COLLAR ASM	ス	ラスト	コ	ラー	1	123		B1302-141-HA0	BUSHING ASM., UPPER	ブ	シ	ング	ウツ	1	196	NS	