

# Union Special

CATALOG NO. 250 SC  
KATALOG NR. 250 SC

Supplement to catalog No. 250  
Zusatz zum Katalog Nr. 250

## STYLES TYPEN

34800 SCC-16  
34800 SKPCC-16

### STYLES OF MACHINES

Three needle cylinder bed cover seam machines with top cover thread. Cam adjusted main feed, quick change for differential feed. Short cylinder left of the needle bar, only approx. 36 mm (1 7/16 in.) long. Cylinder circumference 280 mm (11 in.). Independently driven rear needle guard, no adjustment necessary when changing stitch length. Adjustable looper avoid eccentric to adapt the looper avoid motion and the elliptic path of looper to the required needle size and type of sewing threads.

**34800 SCC-16** For coverseaming operations on seams of flat or preclosed light, medium and heavy weight knitted garments, e.g. shoulder-, neck- and waist seams on pullovers and sweat shirts. Decorative stitching effect with top cover thread. The garments can be guided easier and more precisely due to the short cylinder.

Seam specification 605 SSh-2.

Standard needle gauge No. 16.

Standard recommended needle type 121 GJS-80/032.

Stitch range 2.3, 2.9, 3.3, 4 or 5 mm (5, 6, 8, 9 or 11 SPI).

Working dia. of machine pulley 57 mm (2 1/4 in.).

Speed up to 5500 stitches per minute, depending on fabric and sewing thread.

Recommended operating speed 5200 stitches per minute.

Sound pressure level generated by the unit at recommended operating speed: 78 dB(A)\*.

Weight net: 38 kg

**34800 SKPCC-16** same as style 34800 SCC-16, except with electro-pneumatic operated "KLIPP-IT" thread trimmer and cover thread trimmer.

Working pressure: 4 bar (58 PSI)

Weight net: 41 kg

**HINT:** By removing the middle needle the Styles 34800 SCC-16 and SKPCC-16 can be converted to two needles for stitch type 602, if required.

By omitting the top cover thread the machines can be converted to stitch type 407 respectively to stitch type 406.

### APPLICATION OF THIS CATALOG SHEET

This catalog sheet is a supplement to the instructions catalog No. 250 and should be used in conjunction therewith.

### OBSERVE THE SAFETY RULES IN CATALOG NO. 250!



Only the parts found on Styles 34800 SCC-16 and SKPCC-16 are illustrated which are different from those of Styles 34800 CC-16 and KPCC-16.

INSTALLATION, LUBRICATION, NEEDLES, OPERATING INSTRUCTIONS, MAINTENANCE and INSTRUCTIONS FOR MECHANICS are the same as described in catalog No. 250 for Styles 34800 CC-16 and KPCC-16 with the following exceptions.

Continued on back page

\* Noise measurement according to DIN 45635-48-1.

### MASCHINENTYPEN

Dreinel-Zylinder-Überdecknahtmaschinen mit Oberlegfaden. Exzentergesteuerter Haupttransport, Differentialtransport Schnellverstellung. Kurzer Zylinder links der Nadelstange, nur ca. 36 mm lang. Zylinderumfang 280 mm. Separat angetriebener hinterer Nadelanschlag, kein Nachstellen bei Stichlängenänderung. Einstellbarer Greiferseitwegexzenter zur Anpassung des Seitenweges und der Lage der Ellipsenbewegung an die Nadeldicke und Eigenarten der Nähfäden.

**34800 SCC-16** Zum Überdecken von Nähten an offenen oder rundgeschlossenen leichten, mittleren und schweren Wirk- und Strickwaren, z.B. von Schulter-, Nacken- und Bündnähten an Pullovers und Sweat Shirts. Ziernahteffekt durch Oberlegfaden. Wegen des kurzen Zylinders können die Teile einfacher und genauer geführt werden.

Nahtbild 605 SSh-2.

Nadelabstand 16 gauge (6.4 mm).

Empfohlene Standard-Nadeltype 121 GJS-80/032.

Stichlänge 2.3, 2.9, 3.3, 4 oder 5 mm.

Wirksamer Durchmesser der Handrad-Riemenscheibe 57 mm.

Drehzahl bis 5500 Stiche/Min., je nach Material und Nähgarn.

Empfohlene Betriebsdrehzahl 5200 Stiche/min.

Arbeitsplatzbezogener Emissionswert der Einheit bei empfohlener Betriebsdrehzahl: 78 dB(A)\*.

Gewicht netto: 38 kg

**34800 SKPCC-16** wie Maschine 34800 SCC-16, jedoch mit elektro-pneumatisch betätigtem "KLIPPAB" Fadenabschneider und Legfadenabschneider.

Arbeitsdruck: 4 bar

Gewicht netto: 41 kg

**HINWEIS:** Durch Entfernen der mittleren Nadel können die Maschinen 34800 SCC-16 und SKPCC-16 bei Bedarf auf Zweinadel für Stichtyp 602 umgestellt werden.

Durch Weglassen des Oberlegfadens können die Maschinen auf den Stichtyp 407 bzw. auf den Stichtyp 406 umgestellt werden.

### HINWEISE FÜR DIE BENÜTZUNG DIESES KATALOGBLATTES

Dieses Katalogblatt ist ein Zusatz zur Betriebsanleitung Katalog Nr. 250 und muß in Verbindung mit dieser verwendet werden.



### BEACHTEN SIE DIE SICHERHEITSHINWEISE IM KATALOG NR. 250!

Es sind nur die Teile für die Maschinen 34800 SCC-16 und SKPCC-16 abgebildet, die sich von denen für die Maschinen 34800 CC-16 und KPCC-16 unterscheiden.

AUFSTELLUNG, ÖLEN, NADELN, BEDIENUNGSANLEITUNG, WARTUNG und MECHANIKERANLEITUNG sind, bis auf die folgenden Ausnahmen, gleich wie im Katalog Nr. 250 für die Maschinen 34800 CC-16 und KPCC-16 beschrieben.

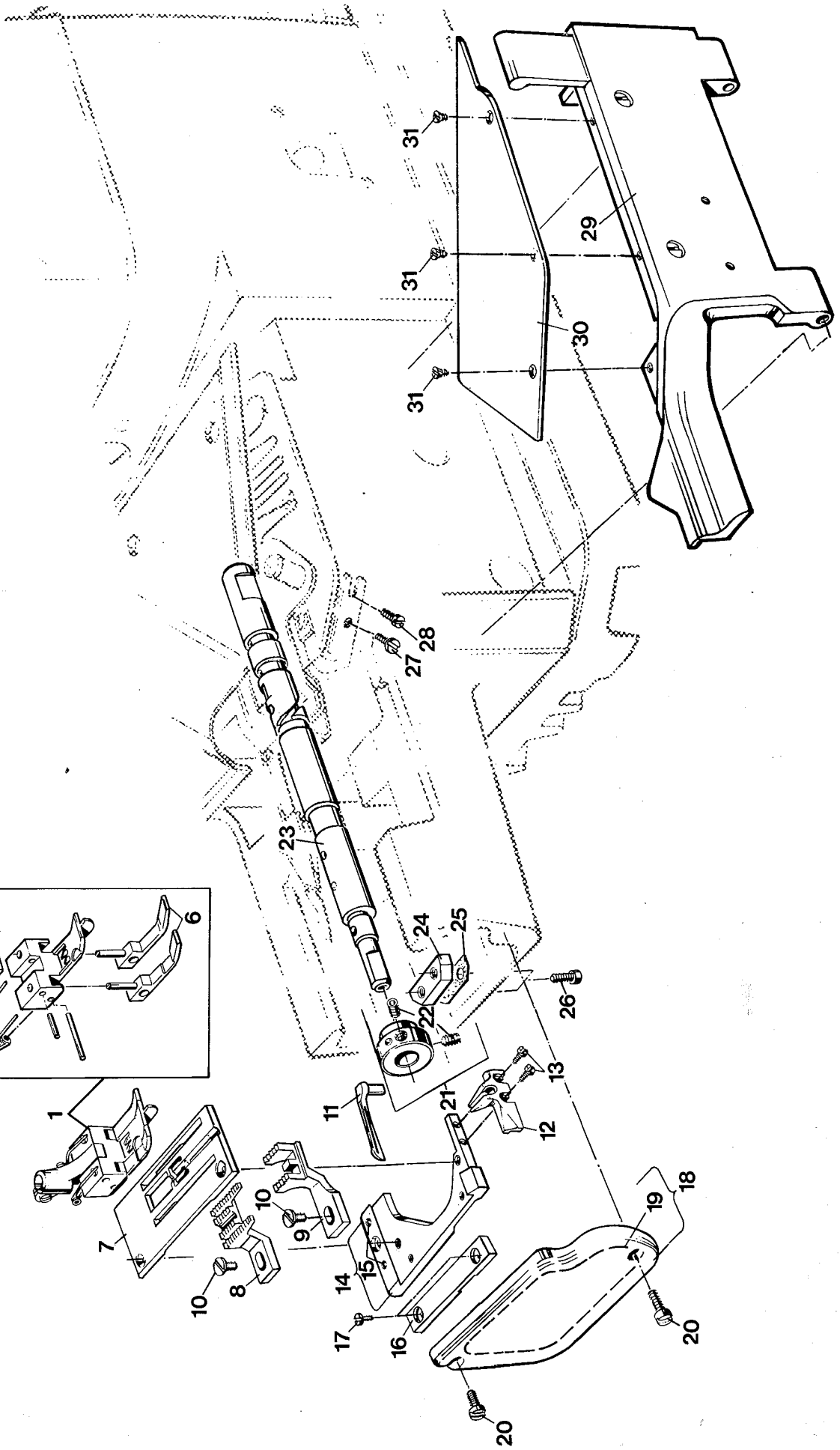
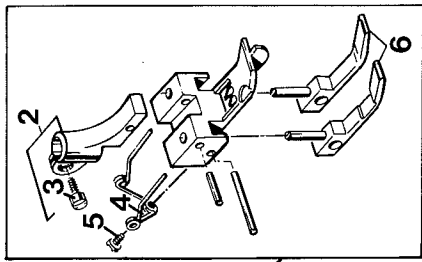
Fortsetzung siehe Rückseite

\* Geräuschmessung nach DIN 45635-48-1.

Union Special Corporation, One Union Special Plaza, Huntley, IL 60142 U.S.A., Telex 25-7451, Phone 312/669-5101  
Union Special GmbH, Schwabstrasse 33, D-7000 Stuttgart 1, Fed. Rep. of Germany, Telex 722300, Telefon 0711/6696-0

DA 2500 EG 10.92

Printed in the Federal Republic of Germany © Union Special GmbH 1992



Ref.No.	Part No.	Description	Beschreibung	Amt. Req.
Pos.Nr.	Teil Nr.			Anzahl
1	34727 CA-16	Presser Foot, marked "HX-16"	Drückerfuß, gezeichnet "HX-16"	1
2	31130 A	Presser Foot Shank	Drückerfußnabe	1
3	91	Screw	Schraube	1
4	G 11940	Spring	Feder	1
5	605 C	Screw	Schraube	1
6	31130 RA	Yielding Section	Seitenteil	2
7	34724 CA-16	Throat Plate	Stichplatte	1
8	34705 CA	Feed Dog, marked "RK"	Transporteur, gezeichnet "RK"	1
9	34726 CA-16	Differential Feed Dog, marked "RJ-16"	Differentialtransporteur, gezeichnet "RJ-16"	1
10	376	Screw for feed dogs	Schraube für Transporteure	2
11	34709 C	Looper, marked "URB"	Greifer, gezeichnet "URB"	1
12	34703 SCA	Seam Guide, marked "GB"	Nahtführer, gezeichnet "GB"	1
13	605 C	Screw	Schraube	2
14	34780 SCA	Throat Plate Support	Stichplattenenträger	1
15	96527	Parallel Pin	Zylinderstift	2
16	34367 SA	Cover	Deckel	1
17	22704	Screw	Schraube	2
18	34382 S	Cylinder Cover	Zylinderdeckel	1
19	999-211 FA	Gasket Ring	Dichtring	1
20	22569 G	Screw	Schraube	2
21	34340 S-2.3**	Eccentric for 2.3 mm stitch length (11 SPI)	Exzenter für 2,3 mm Stichlänge	1
	34340 S-2.9*	Eccentric for 2.9 mm stitch length (9 SPI)	Exzenter für 2,9 mm Stichlänge	1
	34340 S-3.3**	Eccentric for 3.3 mm stitch length (8 SPI)	Exzenter für 3,3 mm Stichlänge	1
	34340 S-4	Eccentric for 4.0 mm stitch length (6 SPI)	Exzenter für 4,0 mm Stichlänge	1
	34340 S-5	Eccentric for 5.0 mm stitch length (5 SPI)	Exzenter für 5,0 mm Stichlänge	1
22	22894 AD	Set Screw	Gewindestift	2
23	34722 S	Main Shaft	Hauptwelle	1
24	34335 SG	Feed Bar Guide	Transporteurträgerführung	1
25	34382 SH	Gasket	Dichtung	1
26	22528	Screw	Schraube	2
27	22825	Screw for thread trimmer guide (for Style 34800 SKPCC only)	Schraube für Fadenabschneiderführung (nur für Maschine 34800 SKPCC)	1
28	22564 D	Screw for thread trimmer guide (for Style 34800 SKPCC only)	Schraube für Fadenabschneiderführung (nur für Maschine 34800 SKPCC)	1
29	34364 SB	Hinge Plate	Scharnierplatte	1
30	34764 S	Cloth Plate, front	Stoffplatte, vorne	1
31	222 D	Countersunk Head Screw	Senkschraube	3

\* Standard equipment of the machine  
 \*\* Furnished with the accessories

\* Standardausrüstung der Maschine  
 \*\* Im Zubehör mitgeliefert

Use catalog No. 250 for all parts not illustrated  
 or described in this catalog sheet.

Verwenden Sie den Katalog Nr. 250 für alle Teile  
 die auf diesem Katalogblatt nicht dargestellt  
 oder beschrieben sind.

### SETTING THE STITCH LENGTH

The stitch length of the machine can be varied by changing eccentric (A, Fig. 1). The following stitch length eccentrics are available:

Part No.	Stitch length
34340 S-2.3**	2.3 mm (11 SPI)
34340 S-2.9*	2.9 mm (9 SPI)
34340 S-3.3**	3.3 mm (8 SPI)
34340 S-4	4.0 mm (6 SPI)
34340 S-5	5.0 mm (5 SPI)

\* Standard equipment of the machine  
 \*\* Furnished with the accessories

For changing the stitch length eccentric (A, Fig. 1) remove the cylinder cover, loosen the two set screws (B) and pull out the eccentric. Insert the new eccentric. Make sure when tightening set screws (B), that the first set screw in sense of rotation will be fastened on flat (C) of the shaft. Remount cylinder cover.

### EINSTELLUNG DER STICHLÄNGE

Die Stichtlänge der Maschine kann durch Wechseln des Exzenters (A, Fig. 1) geändert werden. Folgende Stichtlängenexzenters sind lieferbar:

Teil Nr.	Stichtlänge
34340 S-2.3**	2,3 mm
34340 S-2.9*	2,9 mm
34340 S-3.3**	3,3 mm
34340 S-4	4,0 mm
34340 S-5	5,0 mm

\* Standardausrüstung der Maschine  
 \*\* Im Zubehör mitgeliefert

Zum Wechseln des Stichtlängenexzenters (A, Fig. 1) entfernen Sie den Zylinderdeckel, lösen die beiden Gewindestifte (B) und ziehen den Exzenter ab. Stecken Sie den neuen Exzenter auf. Beachten Sie beim Anziehen der Gewindestifte (B), daß der erste Gewindestift in Drehrichtung auf der Fläche (C) der Welle festgezogen werden muß. Montieren Sie den Zylinderdeckel wieder.

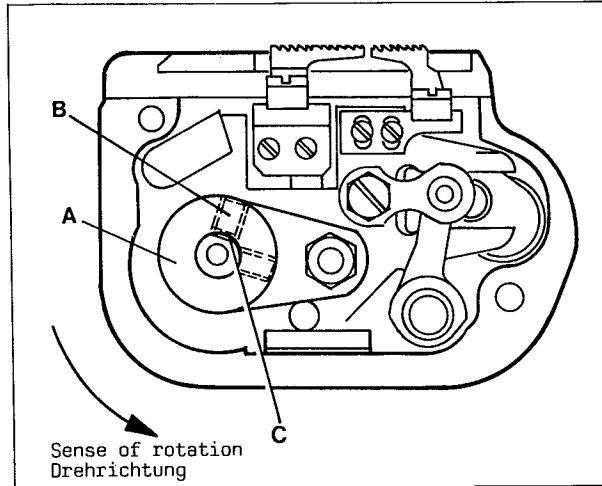


Fig.1

### SPECIAL INSTRUCTION

#### SETTING THE LOOPER DRIVE ROCKER LEVER

When the looper drive rocker lever is in its right end position, the distance between the cylinder face and lever must be 179.7 mm (7 5/64 in.) (Fig. 2). After loosening screw (A, Fig. 2) the lever can be swung as required. Retighten screw.

Note: Do not move the lever laterally when making this adjustment. The looper bar must be in the center of the lever fork.

### SPEZIELLE EINSTELLANLEITUNG

#### EINSTELLUNG DES HEBELS FÜR GREIFERANTRIEB

Wenn der Hebel für Greiferantrieb in seiner rechten Endstellung ist, muß der Abstand zwischen Zylinderstirnseite und Hebel 179,7 mm sein (Fig. 2). Nach Lösen der Schraube (A, Fig. 2) kann der Hebel entsprechend geschwenkt werden. Ziehen Sie die Schraube wieder an.

Beachten Sie, daß der Hebel bei dieser Einstellung seitlich nicht verschoben wird. Die Greiferwelle muß mittig in der Gabel des Hebels liegen.

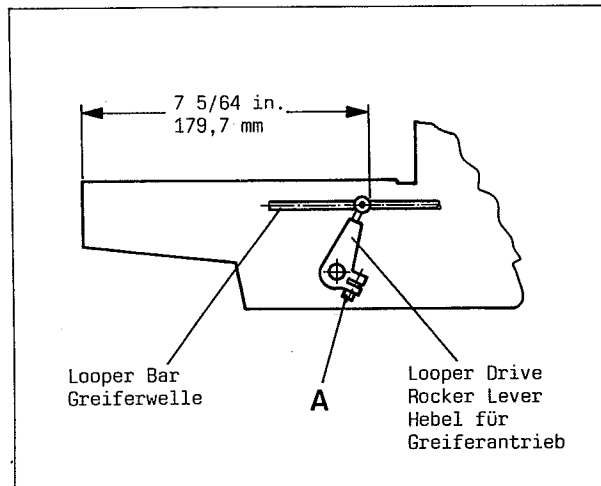


Fig.2