

KS/KH

CHAIN CUTTER DEVICE
チェーンカッタ装置

MACHINE MODELS
EX, EXT, LX Series
Parts Catalog



PEGASUS®

パーツカタログの見方

- このパーツカタログは、2002年8月製造中のKS,KH装置の構成部品を次の要領で編集しています。
- 2～23頁には部品を機構別に収録し、左頁が部品の分解図、右頁がパーツリストになっています。また、部品分解図に付されている番号は、パーツリストのREF.NO.（参照番号）を示しています。
- 巻末には部品番号インデックスを記載し、部品番号だけで、その図解・名称などが容易に引き出せます。
- 部品を御注文いただく時は、部品番号を明示してください。なお、このパーツカタログの記載事項は改良により、予告なく変更されることがありますので、あらかじめご了承ください。

INTRODUCTION

- This parts catalog covers the KS,KH device which are manufactured in August, 2002.
- The components are shown on pages 2 - 23. The illustrations are on left pages and the part numbers on right pages. The illustrated part and its part number are assigned the same reference number.
- The index of part numbers are listed at the back of this book for quick reference.
- When placing an order for any part, please specify the part number. Note that the contents of this book are subject to change for improvement without prior notice.

掲載機種 (Models inserted)

EX(T), EX5400, LX Series

KH020A
KH020B
KH020C
KH020D
KH020E
KH020H
KH040
KH021A
KH021B

KH021C
KH021H
KS371
KS372
KS373
KS374
KS375
KS376

目次

	頁
KH(EX5200, EX5400) 装置適用一覧	2
KH(EX3200) 装置適用一覧	3
KH(EXT5200, EXT3200) 装置適用一覧	4
KH(LX5200, LX3200) 装置適用一覧	5
KH 装置構成部品一覧表	6
KH020 チェーンカッタ (組)	8 ~ 9
KH021 チェーンカッタ (組)	10 ~ 11
KH040 DC モータ (組)	12 ~ 13
KS (EX5200, EX5400) 装置適用一覧	14
KS (EX3200) 装置適用一覧	15
KS (EXT5200, EXT3200) 装置適用一覧	16
KS (LX5200, LX3200) 装置適用一覧	17
KS 装置構成部品一覧表	18
KS371,372,373 チェーンカッタ (組)	20 ~ 21
KS374,375,376 チェーンカッタ (組)	22 ~ 23
インデックス	24

TABLE OF CONTENTS

	page
APPLICATION TABLE FOR KH(EX5200, EX5400)	2
APPLICATION TABLE FOR KH(EX3200)	3
APPLICATION TABLE FOR KH(EXT5200, EXT3200)	4
APPLICATION TABLE FOR KH(LX5200, LX3200)	5
COMPONENT PARTS LIST FOR KH	6
KH020 CHAIN CUTTER ASSEMBLY	8 ~ 9
KH021 CHAIN CUTTER ASSEMBLY	10 ~ 11
KH040 DC MOTOR ASSEMBLY	12 ~ 13
APPLICATION TABLE FOR KS(EX5200, EX5400)	14
APPLICATION TABLE FOR KS(EX3200)	15
APPLICATION TABLE FOR KS(EXT5200, EXT3200)	16
APPLICATION TABLE FOR KS(LX5200, LX3200)	17
COMPONENT PARTS LIST FOR KS	18
KS371, 372,373 CHAIN CUTTER ASSEMBLY	20 ~ 21
KS374, 375,376 CHAIN CUTTER ASSEMBLY	22 ~ 23
INDEX	24

装置適用一覧

Application table of EX5200/KH EX5400/KH

特徴 Features

形式 Type	駆動方式 Driving system	備考 Remarks
KH020A	上メス台駆動 Upper knife holder driven	標準 Standard
KH020C	上メス台駆動 Upper knife holder driven	広縫幅用 For wide seam
KH020D	上メス台駆動 Upper knife holder driven	サージング用 For serging
KH020E	上メス台駆動 Upper knife holder driven	靴下 (爪先縫い) 用 For toe closing
KH020H	上メス台駆動 Upper knife holder driven	薄物用 For light weight fabrics
KH040	モータ駆動 Motor driven	RP400 装置搭載 Equipped with rear puller

地縫い (1本針) Plain seaming (1-needle)

	KH 020A	KH 020C	KH 020D	KH 020E	KH 020H	KH 040
EX5204-01/223					○	
EX5204-02/233					○	
EX5404-02/233					○	

サージング Serging

	KH 020A	KH 020C	KH 020D	KH 020E	KH 020H	KH 040
EX5203-22/233			○			
EX5204-24/445-□ (445-8 は不可)			○			
EX5214-24/445-□ X□ (445-3X5 は不可)		○				

ヒダ取り Shirring

	KH 020A	KH 020C	KH 020D	KH 020E	KH 020H	KH 040
EX5214-43/333	○					

地縫い (2本針) Plain seaming (2-needle)

	KH 020A	KH 020C	KH 020D	KH 020E	KH 020H	KH 040
EX5214-01/223					○	
EX5214-03/333	○					
EX5214-M03/333	○					
EX5214-M03C/333	○					
EX5214N-01U/283						○

巻縫い、Turn-up/down hemming

	KH 020A	KH 020C	KH 020D	KH 020E	KH 020H	KH 040
EX5204-32R1/223				○		
EX5204-32R2/223L				○		
EX5204-32R2/223				○		

装置適用一覧

Application table of EX3200/KH

特徴 Features

形式 Type	駆動方式 Driving system	備考 Remarks
KH020A	上メス台駆動 Upper knife holder driven	標準 Standard
KH020B	上メス台駆動 Upper knife holder driven	厚物用 For heavy weight fabrics
KH020C	上メス台駆動 Upper knife holder driven	広縫幅用 For wide seam
KH020H	上メス台駆動 Upper knife holder driven	薄物用 For light weight fabrics
KH040	モータ駆動 Motor driven	RP400 装置搭載 Equipped with rear puller

地縫い (2本針) Plain seaming(2-needle)

	KH 020A	KH 020B	KH 020C	KH 020H	KH 040
EX3216(15)-01/222				○	
EX3216(15)-01A/222				○	
EX3216(15)-02/223-2X /223-3X				○	
EX3216(15)-02A/223				○	
EX3216(15)-03/233-3X				○	
EX3216(15)-03/233-5X	○				
EX3216(15)-03/333-3X				○	
EX3216(15)-03/333-3X	○				
EX3216(15)-A04/435		○			
EX3216(15)H-A05/535		○			
EX3216(15)N-01U/232					○
EX3216(15)-02U/223					○
EX3216(15)-03U/233					○

地縫い (3本針) Plain seaming(3-needle)

	KH 020A	KH 020B	KH 020C	KH 020H	KH 040
EX3244-03/333			○		
EX3244-A04/435		○			

ヒタ取り Shirring

	KH 020A	KH 020B	KH 020C	KH 020H	KH 040
EX3216(15)-42/233-3X				○	
EX3216(15)-42/233-5X	○				
EX3216(15)-43/335	○				

装置適用一覧

Application table of EXT5200/KH EXT3200/KH

特徴 Features

形式 Type	駆動方式 Driving system	備考 Remarks
KH021A	上メス台駆動 Upper knife holder driven	標準 Standard
KH021B	上メス台駆動 Upper knife holder driven	厚物用 For heavy weight fabrics
KH021C	上メス台駆動 Upper knife holder driven	広縫幅用 For wide seam
KH021H	上メス台駆動 Upper knife holder driven	薄物用 For light weight fabrics

EXT5200 地縫い Plain seaming

	KH 021A	KH 021B	KH 021C	KH 021H
EXT5204-02/233				○
EXT5214-03/333	○			
EXT5214-M03/333	○			

EXT5200 パイピング Piping

	KH 021A	KH 021B	KH 021C	KH 021H
EXT5214-C3P1/333	○			
EXT5214-C3P2/333	○			

EXT3200 地縫い Plain seaming

	KH 021A	KH 021B	KH 021C	KH 021H
EXT3216(15)-02/223				○
EXT3216(15)-03/233-3X □				○
EXT3216(15)-03/233-5X □	○			
EXT3244-03/333			○	
EXT3216-03/333-5X5	○			
EXT3216(15)-B-04/435		○		
EXT3216(15)-A04/435K		○		
EXT3216(15)H-A05/535K		○		
EXT3244-A04/435K		○		
EXT3244H-A05/535K		○		

EXT3200 ヒダ取り Shirring

	KH 021A	KH 021B	KH 021C	KH 021H
EXT3216(15)-42/233-3X □				○
EXT3216(15)-42/233-5X □	○			

EXT5200 ヒダ取り Shirring

	KH 021A	KH 021B	KH 021C	KH 021H
EXT5214-43/333	○			

装置適用一覧

Application table of LX5200/KH LX3200/KH

特徴 Features

形式 Type	駆動方式 Driving system	備考 Remarks
KH020A	上メス台駆動 Upper knife holder driven	標準 Standard
KH020B	上メス台駆動 Upper knife holder driven	厚物用 For heavy weight fabrics
KH020D	上メス台駆動 Upper knife holder driven	サージング用 For serging
KH020E	上メス台駆動 Upper knife holder driven	靴下 (爪先縫い) 用 For toe closing
KH020H	上メス台駆動 Upper knife holder driven	薄物用 For light weight fabrics

LX5200 地縫い、Plain seaming

	KH 020A	KH 020B	KH 020D	KH 020E	KH 020H
LX5204-01/223					○
LX5214-01/233					○
LX5204-02/233					○
LX5214-03/333	○				
LX5214-M03/333	○				

LX5200 巻縫い、Turn-up/down hemming

	KH 020A	KH 020B	KH 020D	KH 020E	KH 020H
LX5204-32R2/223L				○	

LX5200 ヒダ取り Shirring

	KH 020A	KH 020B	KH 020D	KH 020E	KH 020H
LX5214-43/333	○				

LX3200 地縫い、Plain seaming

	KH 020A	KH 020B	KH 020D	KH 020E	KH 020H
LX3216(15)-01/222					○
LX3216(15)-02/223					○
LX3216(15)-02A/ 223					○
LX3216(15)-03/233- 3X □					○
LX3216(15)-03/233- 5X □	○				
LX3216(15)-03/333- 3X □					○
LX3216(15)-03/333- 5X □	○				
LX3216(15)-04/435			○		

LX5200 サージング Serging

	KH 020A	KH 020B	KH 020D	KH 020E	KH 020H
LX5203-22/233		○			

LX3200 ヒダ取り Shirring

	KH 020A	KH 020B	KH 020D	KH 020E	KH 020H
LX3216(15)-42/233- 3X □					○
LX3216(15)-42/233- 5X □	○				

装置構成部品一覧表 Component parts list for KH

装置形式 Type	特徴 Features	チェーンカッター (組) Chain cutter assembly			適用/付帯装置 Equipment			
		チェーンカッター Chain cutter	布案内 Fabric guide	ブロワ装置 + (リントコレクタ) Blower + Lint collector	T 集塵器 T-dust collector	ハンガリ (組) ON 装置 (ハンガリ無し) Venturi assembly (ON device) without regulator	ハンガリ (組) OQ 装置 (ハンガリ付) Venturi assembly (OQ device) with regulator	
KH020A	標準 Standard	308020A91Y1	308022A0					
	厚物用 For heavy weight fabrics	308020B91Y1	308022B0					
KH020B	標準	308020C91Y1	308022C0					
	厚物用	308020D91Y1	308022D0					
KH020C	標準	308020E91Y1	308022E0					
	厚物用	308020H91Y1	308022H0					
KH020D	標準	308100A91Y1	308106A0					
	厚物用	308100B91Y0	308106B0					
KH020E	標準	308100C91Y1	308106C0					
	厚物用	308100H91Y1	308106H0					
KH020F	標準	308508-910	-					
	厚物用							

注1) 縫い目形式512のミシンはKH装置を使用できません。

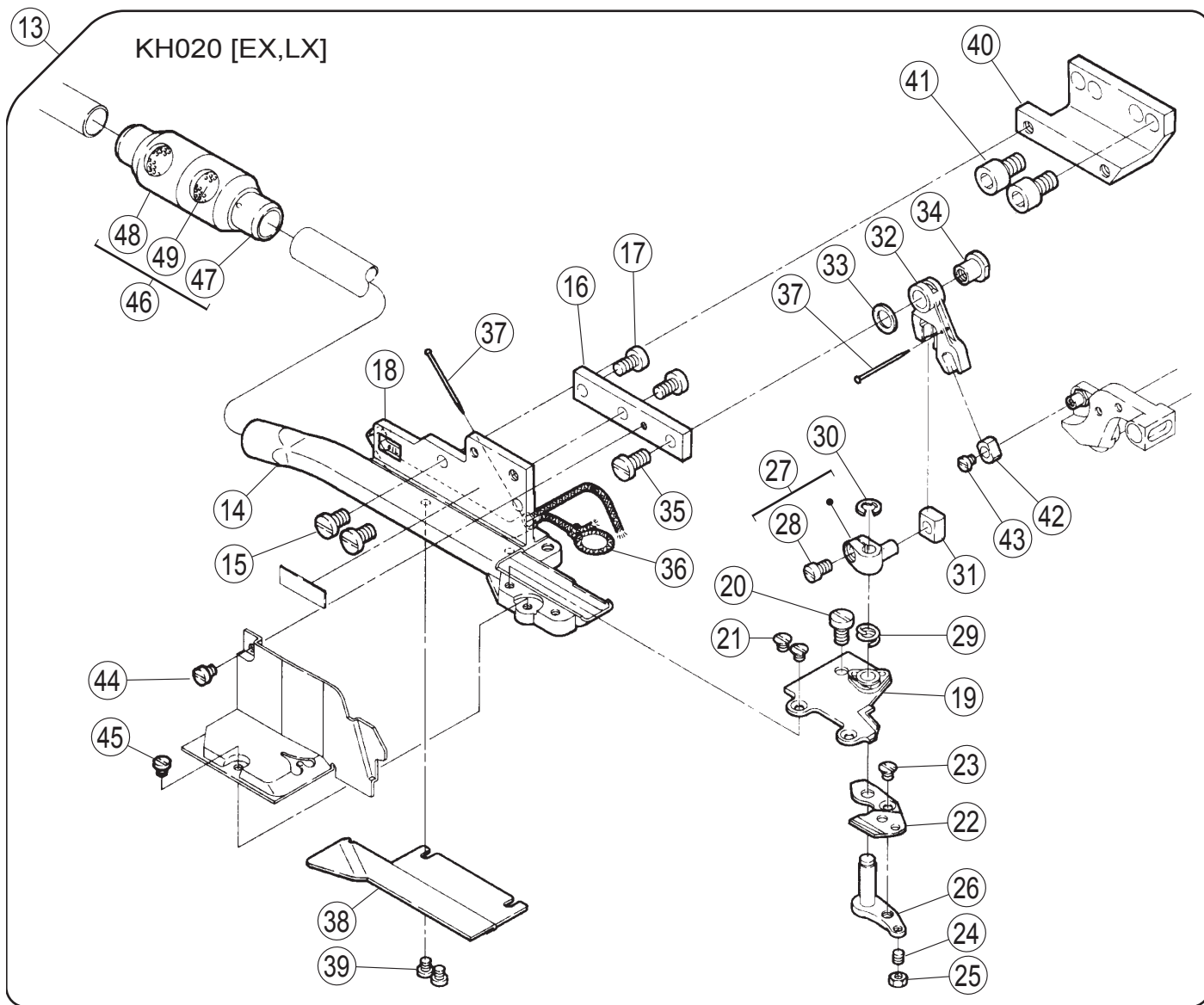
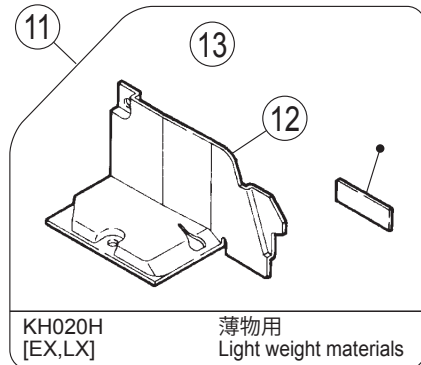
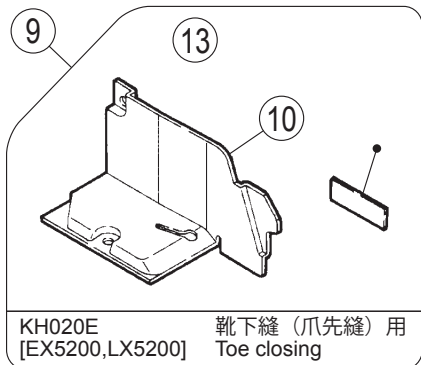
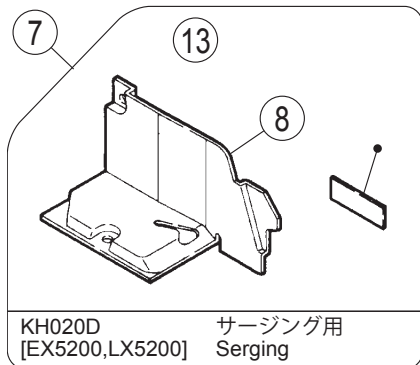
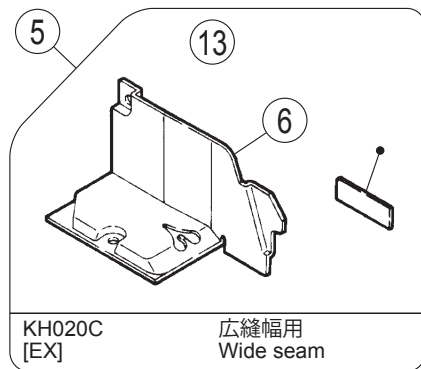
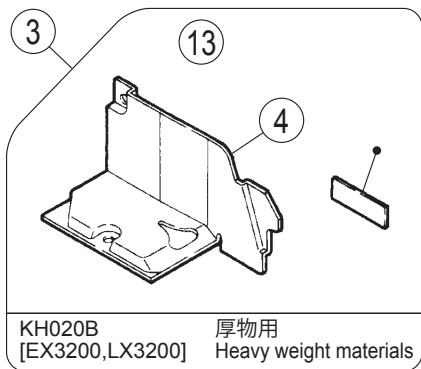
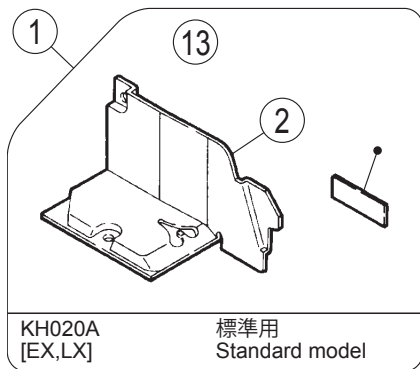
注2) 付帯装置にT集塵装置をご使用になる場合には、切り屑受け(308080-UA1)を別途ご注文ください。

Note:1) The machine producing stitch type 512 cannot apply the KH device.

Note:2) Order the waste chute (308080-UA1) separately when using the T waste collector as an accessory.

ブロワ装置 Blower	相数 Phase	電圧 Voltage
5000080	3	200V
5000131	3	200V(強力型) (Powerful type)
5000150	3	380V

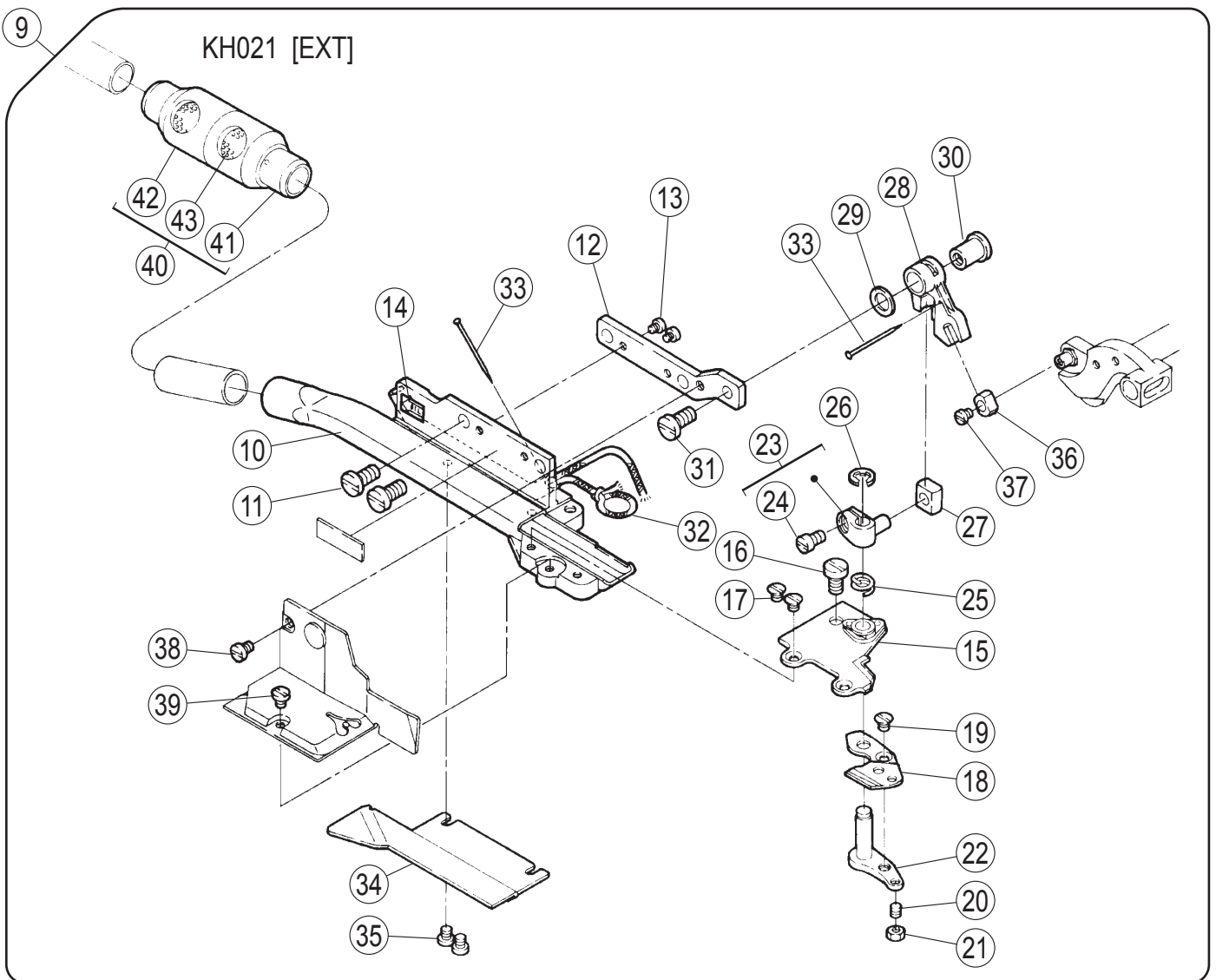
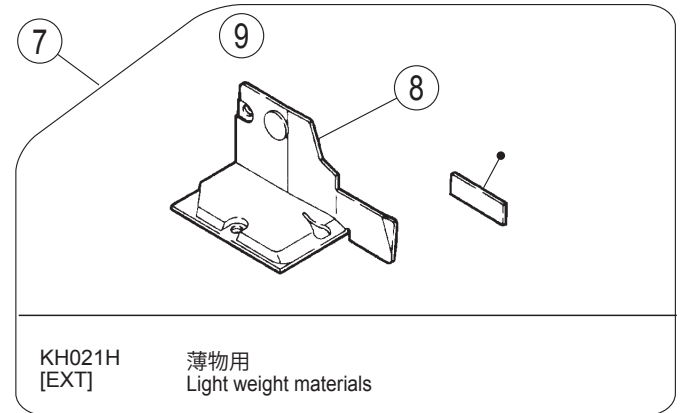
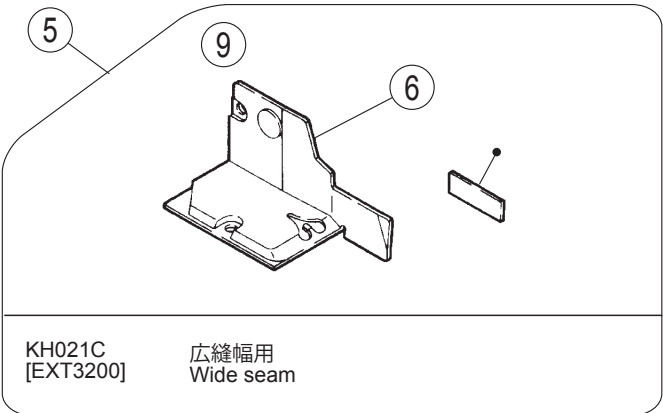
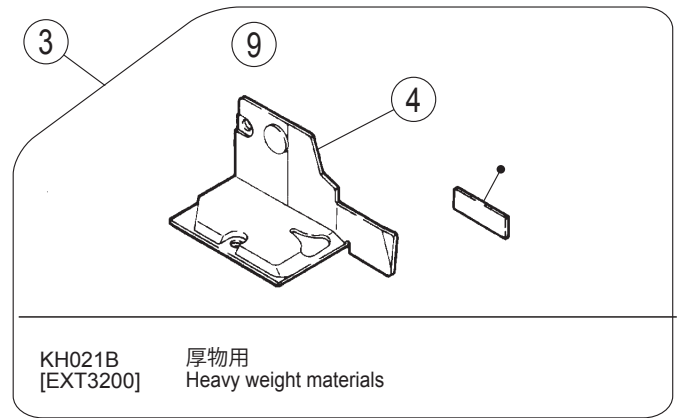
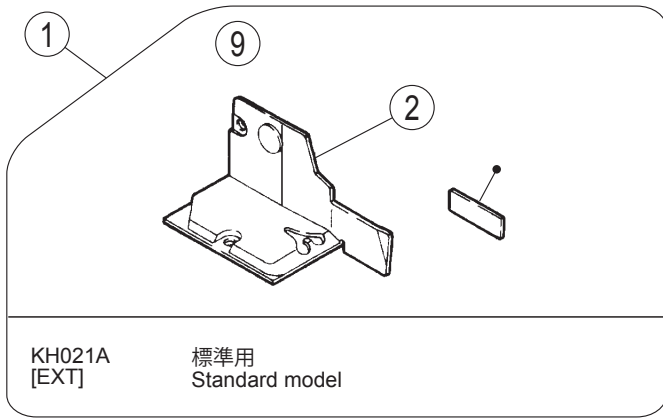
ブロワ装置 Blower	相数 Phase	電圧 Voltage
5000050	1	100V
5000060	3	200V
5000060	3	220V



KH020 チェーンカッタ (組)

KH020 CHAIN CUTTER ASSEMBLY

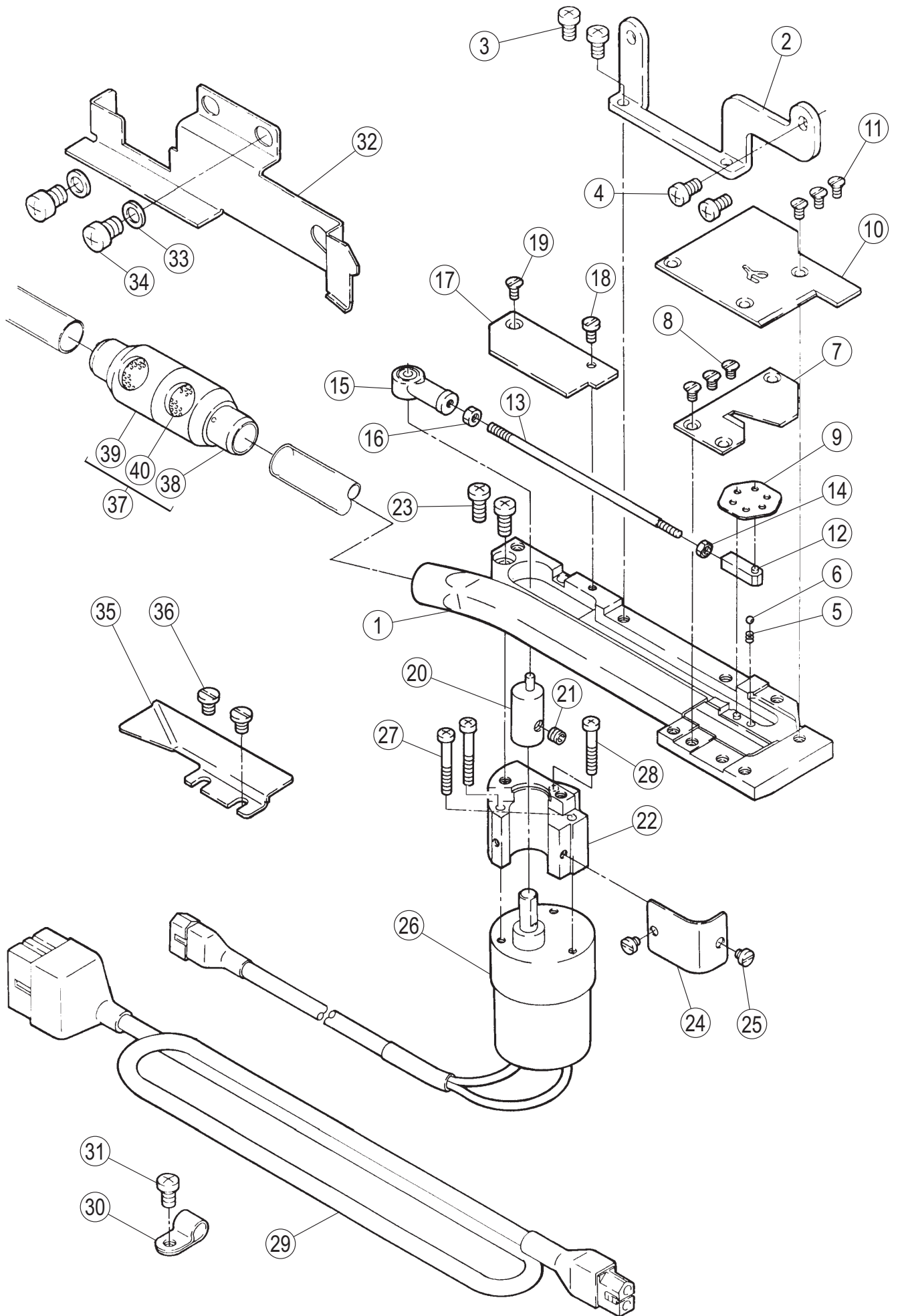
REF.NO.	PART NO.	部品名称	DESCRIPTION	QT.
1	308020A91Y1	チェーンカッタ (組)	CHAIN CUTTER ASSEMBLY	1
2	308022A0	布案内	FABRIC GUARD	1
3	308020B91Y1	チェーンカッタ (組)	CHAIN CUTTER ASSEMBLY	1
4	308022B0	布案内	FABRIC GUARD	1
5	308020C91Y1	チェーンカッタ (組)	CHAIN CUTTER ASSEMBLY	1
6	308022C0	布案内	FABRIC GUARD	1
7	308020D91Y1	チェーンカッタ (組)	CHAIN CUTTER ASSEMBLY	1
8	308022D0	布案内	FABRIC GUARD	1
9	308020E91Y1	チェーンカッタ (組)	CHAIN CUTTER ASSEMBLY	1
10	308022E0	布案内	FABRIC GUARD	1
11	308020H91Y1	チェーンカッタ (組)	CHAIN CUTTER ASSEMBLY	1
12	308022H0	布案内	FABRIC GUARD	1
13	308021A911	チェーンカッタ (組)	CHAIN CUTTER ASSEMBLY	1
14	308023-910	フレームパイプ	FRAME PIPE	1
15	0070630	平ネジ/M4.5X8	SCREW	2
16	3080320	ブラケット	BRACKET	1
17	007019A0	平ネジ/M4X8	SCREW	2
18	0084210	オイルマーク	OIL MARK	1
19	308026-910	上刃	UPPER KNIFE	1
20	007019A0	平ネジ/M4X8	SCREW	1
21	0071550	皿ネジ/M3X3.8	SCREW	2
22	3080300	下刃	LOWER KNIFE	1
23	0071550	皿ネジ/M3X3.8	SCREW	1
24	0045350	止ネジ/M3X4	SCREW	1
25	0048190	六角ナット/M3	NUT	1
26	3080290	レバー	LEVER	1
27	308031-920	クランク	CRANK	1
28	0070120	平小ネジ/M3.5X6	SCREW	1
29	2401500	圧縮バネ	SPRING	1
30	2016290	止メ輪	RING	1
31	179726-050	角駒	BLOCK	1
32	3080340	レバー	LEVER	1
33	2041150	座金	WASHER	1
34	179725-250	ブッシュ	BUSHING	1
35	0070640	平ネジ/M4.5X10	SCREW	1
36	2121860	給油紐	OIL WICK	1
37	2107660	止ピン	PIN	2
38	3080330	補助板	AUXILIARY PLATE	1
39	0071540	平ネジ/M3X3.5	SCREW	2
40	3080351	ブラケット	BRACKET	1
41	0045180	六角穴ボルト/M6X10	BOLT	2
42	3040850	角駒	BLOCK	1
43	0070780	平ネジ/M2.5X3	SCREW	1
44	0070080	平ネジ/M3X5	SCREW	1
45	007154-HC0	平ネジ/M3X3.5	SCREW	1
46	3012400	風量調節器 (組)	VACUUM REGULATOR ASSEMBLY	1
47	3012360	風量調節器 (内)	VACUUM INNER REGULATOR	1
48	3012370	風量調節器 (外)	VACUUM OUTER REGULATOR	2
49	3012380	フィルター	FILTER/VACUUM REGULATOR	2



KH021 チェーンカッタ (組)

KH021 CHAIN CUTTER ASSEMBLY

REF.NO.	PART NO.	部品名称	DESCRIPTION	QT.
1	308100A91Y1	チェーンカッタ (組)	CHAIN CUTTER ASSEMBLY	1
2	308106A0	布案内	FABRIC GUARD	1
3	308100B91Y0	チェーンカッタ (組)	CHAIN CUTTER ASSEMBLY	1
4	308106B0	布案内	FABRIC GUARD	1
5	308100C91Y1	チェーンカッタ (組)	CHAIN CUTTER ASSEMBLY	1
6	308106C0	布案内	FABRIC GUARD	1
7	308100H91Y1	チェーンカッタ (組)	CHAIN CUTTER ASSEMBLY	1
8	308106H0	布案内	FABRIC GUARD	1
9	308101A911	チェーンカッタ (組)	CHAIN CUTTER ASSEMBLY	1
10	308023A911	フレームパイプ	FRAME PIPE	1
11	0070640	平ネジ / M4.5X10	SCREW	2
12	3081070	ブラケット	BRACKET	1
13	0070780	平ネジ / M2.5X3	SCREW	2
14	0084210	オイルマーク	OIL MARK	1
15	308026-910	上刃	UPPER KNIFE	1
16	007019A0	平ネジ / M4X8	SCREW	1
17	0071550	皿ネジ / M3X3.8	SCREW	2
18	3080300	下刃	LOWER KNIFE	1
19	0071550	皿ネジ / M3X3.8	SCREW	1
20	0045350	止ネジ / M3X4	SCREW	1
21	0048190	六角ナット / M3	NUT	1
22	3080290	レバー	LEVER	1
23	179731-920	クランク	CRANK	1
24	0070120	平小ネジ / M3.5X6	SCREW	1
25	2401500	圧縮バネ	SPRING	1
26	2016290	止メ輪	RING	1
27	179726-050	角駒	BLOCK	1
28	3081030	レバー	LEVER	1
29	2041150	座金	WASHER	1
30	3081080	ブッシュ	BUSHING	1
31	0070640	平ネジ / M4.5X10	SCREW	1
32	2121860	給油紐	OIL WICK	1
33	2107660	止ピン	PIN	2
34	3080330	補助板	AUXILIARY PLATE	1
35	0071540	平ネジ / M3X3.5	SCREW	2
36	3040850	角駒	BLOCK	1
37	0070780	平ネジ / M2.5X3	SCREW	1
38	0070080	平ネジ / M3X5	SCREW	1
39	007154-HC0	平ネジ / M3X3.5	SCREW	1
40	3012400	風量調節器 (組)	VACUUM REGULATOR ASSEMBLY	1
41	3012360	風量調節器 (内)	VACUUM INNER REGULATOR	1
42	3012370	風量調節器 (外)	VACUUM OUTER REGULATOR	2
43	3012380	フィルター	FILTER/VACUUM REGULATOR	2



KH040 チェーンカッタ (組)

KH040 CHAIN CUTTER ASSEMBLY

REF.NO.	PART NO.	部品名称	DESCRIPTION	QT.
1	308511-910	フレーム	FRAME	1
2	3085140	ブラケット	BRACKET	1
3	007019A0	平ネジ / M4X8	SCREW	2
4	007019A0	平ネジ / M4X8	SCREW	2
5	2405620	圧縮バネ	SPRING	1
6	2402690	鋼球	STEEL BALL	1
7	3085160	静止刃	STATIONARY BLADE	1
8	0070410	皿ネジ / M3X6	SCREW	3
9	3085170	移動刃	MOVABLE BLADE	1
10	3085100	布案内	FABRIC GUARD	1
11	0070410	皿ネジ / M3X6	SCREW	3
12	308518-910	継手	JOINT	1
13	3085200	連結棒	CONNECTING ROD	1
14	0073570	ナット / M2.5	NUT	1
15	2405630	球面軸受	SPHERICAL BEARING	1
16	0072260	ナット / M3	NUT	1
17	3085220	カバー	COVER	1
18	0070100	平ネジ / M3X6	SCREW	1
19	0070410	皿ネジ / M3X6	SCREW	1
20	308526-910	エキセンピン	PIN	1
21	0045430	止ネジ / M4X4	SCREW	1
22	3085240	ブラケット	BRACKET	1
23	007020A0	ナベ小ネジ / M4X6	SCREW	2
24	3085250	カバー	COVER	1
25	0070070	平ネジ M3X3	SCREW	2
26	8000040	DC モータ (組)	DC MOTOR ASSEMBLY	1
27	0041030	ナベ小ネジ / M3X25	SCREW	2
28	0041290	平ネジ / M3X20	SCREW	1
29	7425420	中継コード	RELAY CORD	1
30	7480030	ナイロングリップ	NYLON GRIP	1
31	007019A0	平ネジ / M4X8	SCREW	1
32	3085270	布案内	FABRIC GUARD	1
33	2079240	座金	WASHER	2
34	0041120	ナベ小ネジ / M6X8	SCREW	2
35	3085280	補助板	AUXILIARY PLATE	1
36	0071430	ナベ小ネジ / M4X4.5	SCREW	2
37	3012400	風量調節器 (組)	VACUUM REGULATOR ASSEMBLY	1
38	3012360	風量調節器 (内)	VACUUM INNER REGULATOR	1
39	3012370	風量調節器 (外)	VACUUM OUTER REGULATOR	2
40	3012380	フィルター	FILTER/ VACUUM REGULATOR	2

装置適用一覧

Application table of EX5200/KS EX5400/KS

*表中の"○"印は推奨組み合わせ"△"印は準推奨組み合わせを表します。

"○" means the best combination while "△" the better.

特徴 Features

形式 Type	駆動方式 Driving system	備考 Remarks
KS371	上メス台駆動 Upper knife holder driven	中吸い込み Middle suction type
KS372	上メス台駆動 Upper knife holder driven	後吸い込み Rear suction type
KS373	上メス台駆動 Upper knife holder driven	後吸い込み 吹付パイプ付 Rear suction type (with blower pipe)

地縫い (1本針) Plain seaming (1-needle)

	KS 371	KS 372	KS 373
EX5204-01/223	○	△	△
EX5204-02/233	○	△	△
EX5204-02H/223	○		
EX5404-02/233	○	△	△

裾引き Blindstitch hemming

	KS 371	KS 372	KS 373
EX5205-12/223	○		
EX5203-12/223	○		

巻縫い Turn-up/down hemming

	KS 371	KS 372	KS 373
EX5204-32R1/223		○	○
EX5204-32R2/223L		○	○
EX5204-32R2/223		○	○

地縫い (2本針) Plain seaming (2-needle)

	KS 371	KS 372	KS 373
EX5214-01/233		○	○
EX5214-03/333		○	○
EX5214-M03/333		○	○
EX5214-M03C3/333		○	○

サージング Serging

	KS 371	KS 372	KS 373
EX5203-22/233		○	○
EX5204-24/445-□ (445-8は不可)		○	○
EX5214-24/445-□ X□ (445-3X5は不可)		○	○

ヒタ取り Shirring

	KS 371	KS 372	KS 373
EX5214-43/333		○	○
多用途 Versatile	KS 371	KS 372	KS 373
EX5204-92M1/223	○		
EX5214-92M2/223	○		

装置適用一覧 Application table of EX3200/KS

特徴 Features

形式 Type	駆動方式 Driving system	備考 Remarks
KS372	上メス台駆動 Upper knife holder driven	後吸い込み Rear suction type
KS373	上メス台駆動 Upper knife holder driven	後吸い込み 吹付パイプ付 Rear suction type (with blower pipe)

地縫い (2 本針) Plain seaming (2-needle)

	KS 372	KS 373		
EX3216(15)-01/222	○	○		
EX3216(15)-01A/222	○	○		
EX3216(15)-02/223-2X □	○	○		
EX3216(15)-02A/223	○	○		
EX3216(15)-03/233-3X □	○	○		
EX3216(15)-03/333-3X □	○	○		

ヒダ取り Shirring

	KS 372	KS 373		
EX3216(15)-42/233-3X □	○	○		
EX3216(15)-43/335		○		

装置適用一覧

Application table of EXT5200/KS EXT3200/KS

*表中の "○" 印は推奨組み合わせ "△" 印は準推奨組み合わせを表します。

"○" means the best combination while "△" the better.

特徴 Features

形式 Type	駆動方式 Driving system	備考 Remarks
KS374	上メス台駆動 Upper knife holder driven	中吸い込み Middle suction type
KS375	上メス台駆動 Upper knife holder driven	後吸い込み Rear suction type
KS376	上メス台駆動 Upper knife holder driven	後吸い込み 吹付パイプ付 Rear suction type (with blower pipe)

EXT5200 地縫い、Plain seaming

	KS 374	KS 375	KS 376
EXT5204-02/233	○	△	△
EXT5214-03/333		○	○
EXT5214-M03/333		○	○

EXT5200 ヒダ取り Shirring

	KS 374	KS 375	KS 376
EXT5214-43/333		○	○

EXT3200 地縫い、Plain seaming

	KS 374	KS 375	KS 376
EXT3216(15)-02/223		○	○
EXT3216(15)-03/233-3X □		○	○

EXT3200 ヒダ取り Shirring

	KS 374	KS 375	KS 376
EXT3216(15)-42/233-3X □		○	○

EXT5200 裾引き Blindstitch hemming

	KS 374	KS 375	KS 376
EXT5205-12/223	○		

EXT5200 パイピング Piping

	KS 374	KS 375	KS 376
EXT5214-C3P1/333		○	○
EXT5214-C3P2/333		○	○

装置適用一覧

Application table of LX5200/KS LX3200/KS

*表中の"○"印は推奨組み合わせ"△"印は準推奨組み合わせを表します。

"○" means the best combination while "△" the better.

特徴 Features

形式 Type	駆動方式 Driving system	備考 Remarks
KS371	上メス台駆動 Upper knife holder driven	中吸い込み Middle suction type
KS372	上メス台駆動 Upper knife holder driven	後吸い込み Rear suction type
KS373	上メス台駆動 Upper knife holder driven	後吸い込み 吹付パイプ付 Rear suction type (with blower pipe)

LX5200 地縫い、Plain seaming

	KS 371	KS 372	KS 373
LX5204-01/223	○	△	△
LX5214-01/233		○	○
LX5204-02/233	○	△	△
LX5214-03/333		○	○
LX5214-M03/333		○	○
LX5214-03C3/333		○	○
LX5214-M03C3/333		○	○

LX5200 サージング Serging

	KS 371	KS 372	KS 373
LX5203-22/233		○	○

LX5200 巻縫い、Turn-up/down hemming

	KS 371	KS 372	KS 373
LX5204-32R2/223L		○	○

LX5200 裾引き Blindstitch hemming

	KS 371	KS 372	KS 373
LX5205-12/223	○		

LX5200 ヒダ取り Shirring

	KS 371	KS 372	KS 373
LX5214-43/333		○	○

LX3200 地縫い、Plain seaming

	KS 371	KS 372	KS 373
LX3216(15)-01/222		○	○
LX3216(15)-02/223		○	○
LX3216(15)-02A/223		○	○
LX3216(15)-03/233-3X □		○	○
LX3216(15)-03/333-3X □		○	○

LX3200 ヒダ取り Shirring

	KS 371	KS 372	KS 373
LX3216(15)-42/233-3X □		○	○

装置構成部品一覧表 Component parts list for KS

装置形式 Type	特徴 Features	チェーンカッタ (組) Chain cutter assembly	適用付帯装置 Equipment		
			ブロワ装置 + (リントリクタ) Blower + Lint collector	T 集塵器 T-dust collector	ハンガリ (組) ON 装置 (ハンガリ付) Venturi assembly (ON device) without regulator
KS371	中吸い込み Middle suction type	308045 - 91Y1	参照 3003051	(100V) 304039C0	
KS372	後吸い込み Rear suction type	308046 - 91Y1	参照 3003051	(200V) 304040C0	
KS373	後吸い込み (吹付パイプ付) Rear suction type(with blower pipe)	308047 - 91Y0	-	-	300464A910
KS374	中吸い込み Middle suction type	308112 - 91Y0	参照 3003051	(100V) 304039C0	
KS375	後吸い込み Rear suction type	308113 - 91Y0	参照 3003051	(200V) 304040C0	
KS376	後吸い込み (吹付パイプ付) Rear suction type(with blower pipe)	308114 - 91Y0	-	-	

ブロワ分類表 (60Hz 地域向け)
Blowers (available for 60Hz zone)

ブロワ装置 Blower	相数 Phase	電圧 Voltage
5000050	1	100V
5000060	3	200V
5000060	3	220V

ブロワ分類表 (50Hz 地域向け)
Blowers (available for 50Hz zone)

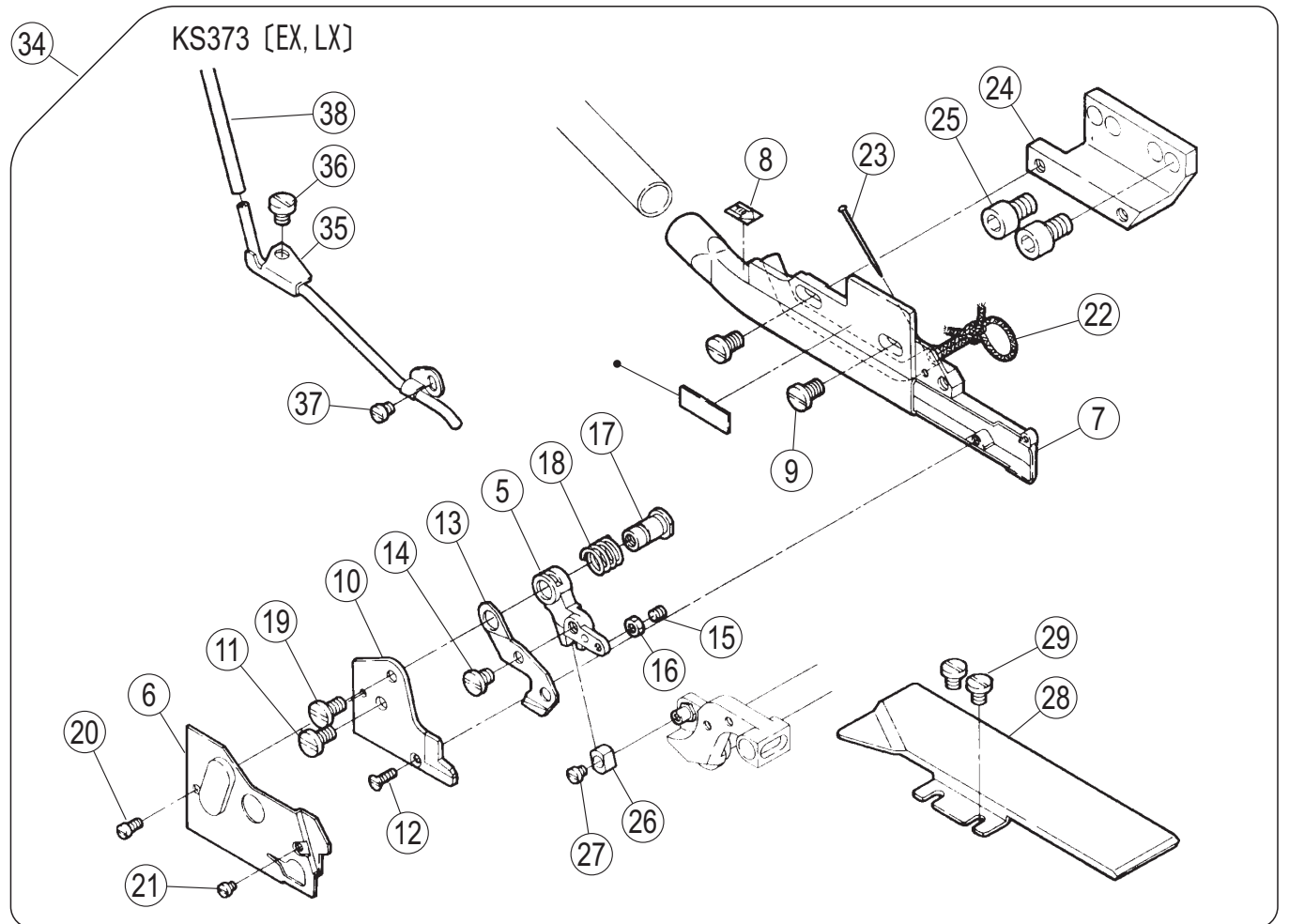
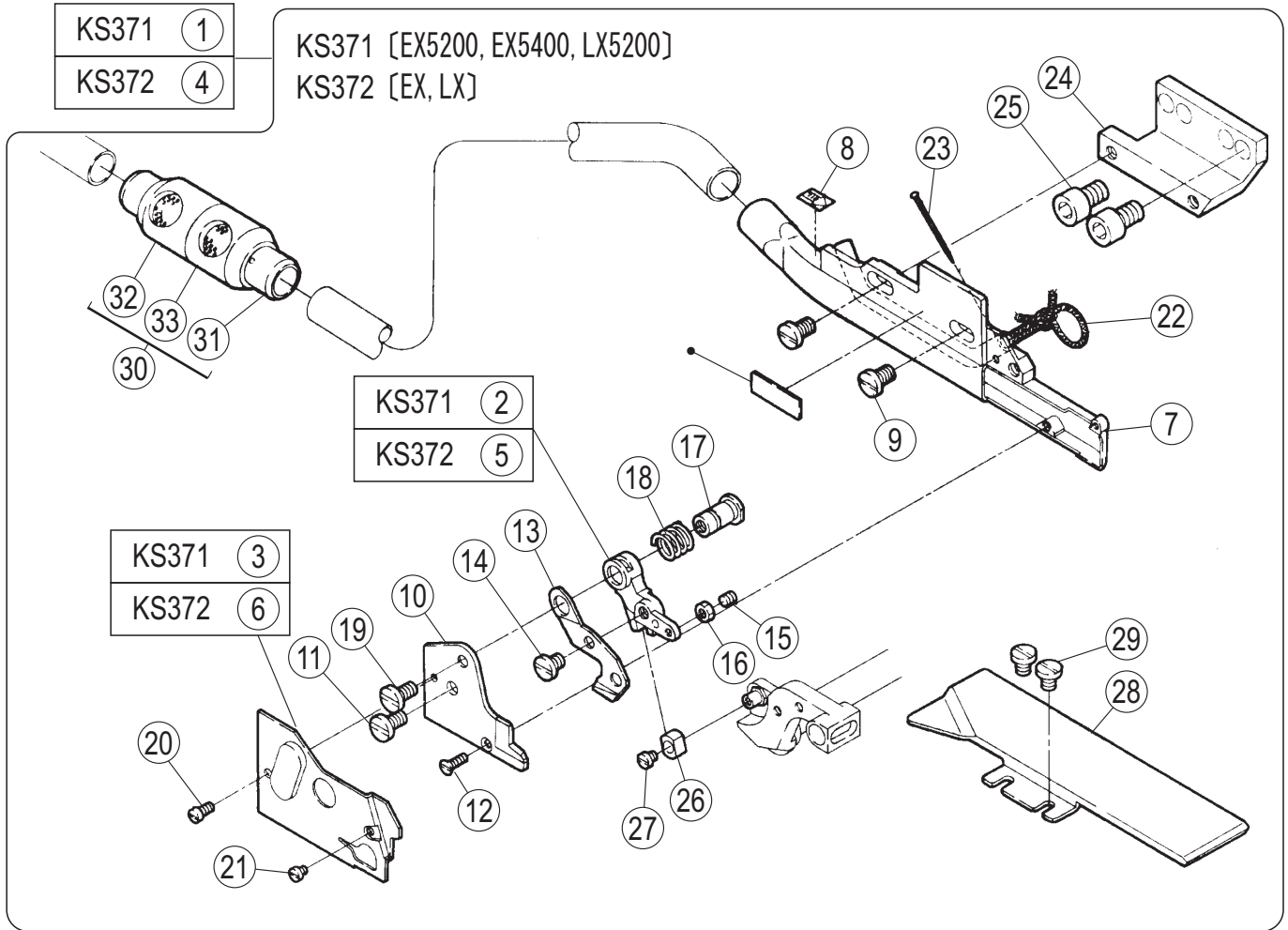
ブロワ装置 Blower	相数 Phase	電圧 Voltage
5000080	3	200V
5000131	3	200V (強力型) (powerful type)
5000150	3	380V

注1) 付帯装置に T 集塵装置をご使用になる場合には、切り屑受け (308080-UA1) を別途ご注文下さい。

Note: 1) Order the waste chute (308080-UA1) separately when using the T waste collector as an accessory.

KS371	①
KS372	④

KS371 [EX5200, EX5400, LX5200]
KS372 [EX, LX]



KS371,372,373 チェーンカッタ (組)

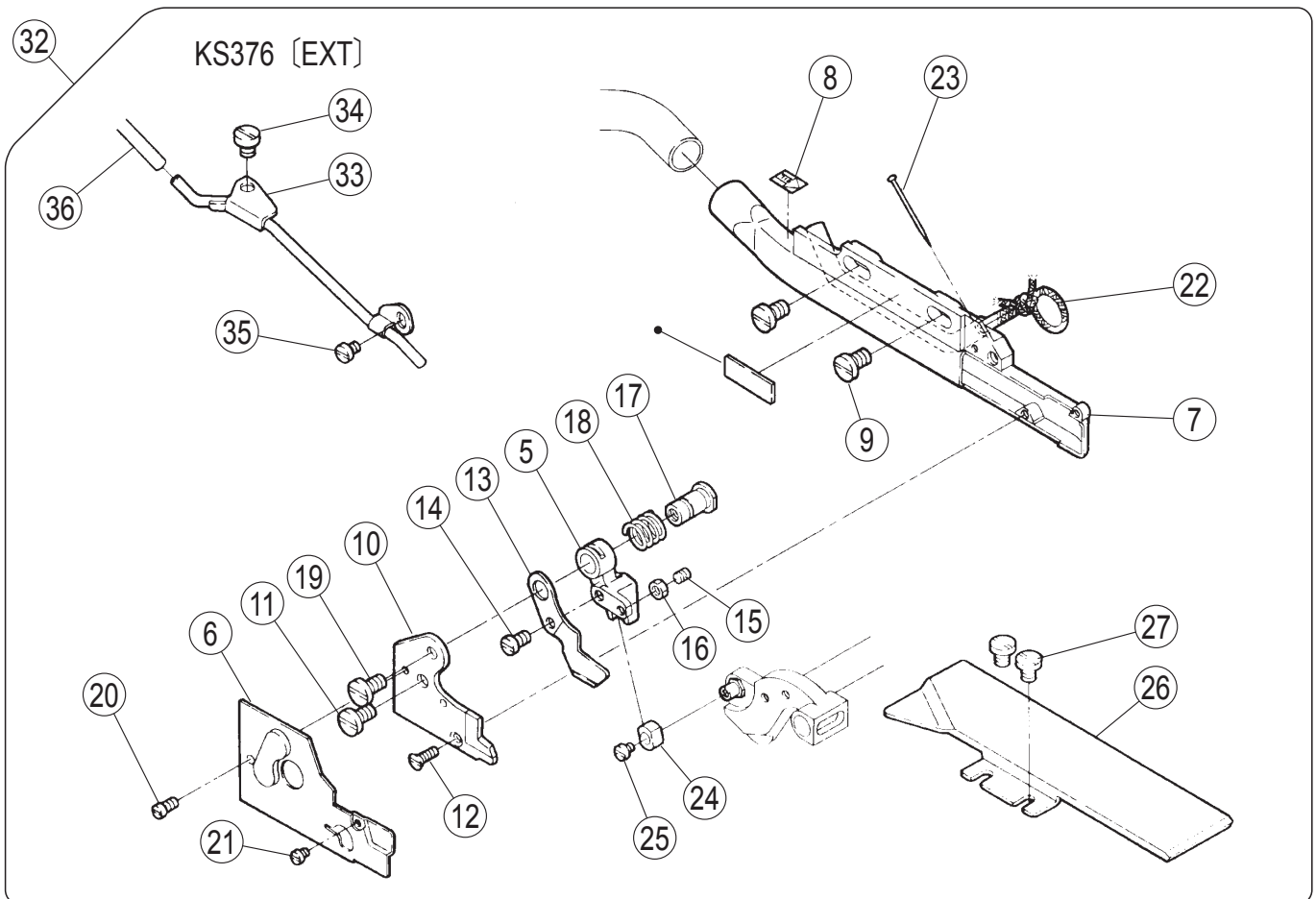
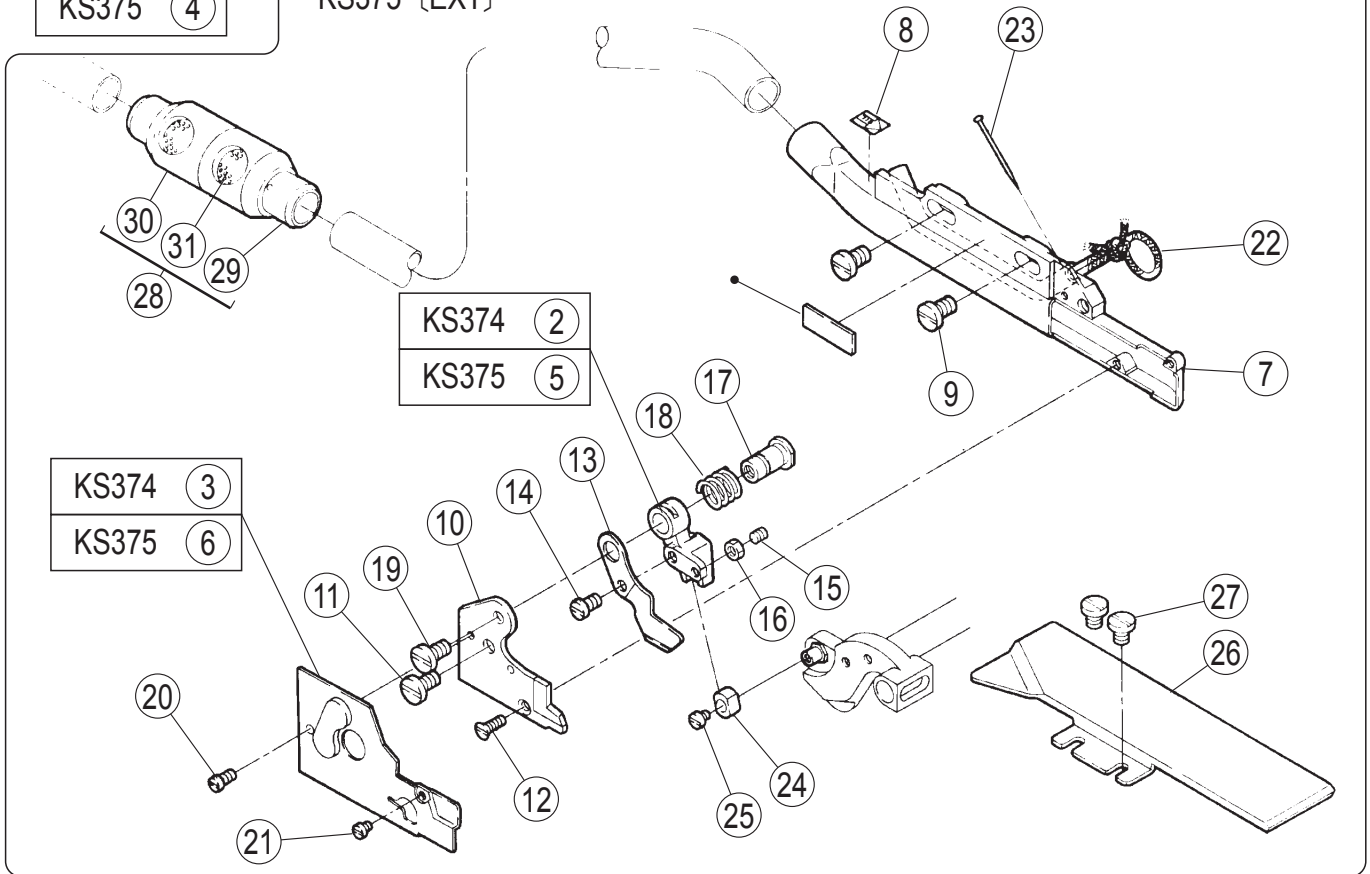
KS371,372,373 CHAIN CUTTER ASSEMBLY

REF.NO.	PART NO.	部品名称	DESCRIPTION	QT.
1	308045-911	チェーンカッタ (組)	CHAIN CUTTER ASSEMBLY	1
2	3080550	レバー	LEVER	1
3	3080580	布案内	FABRIC GUARD	1
4	308046-911	チェーンカッタ (組)	CHAIN CUTTER ASSEMBLY	1
5	3080560	レバー	LEVER	1
6	3080590	布案内	FABRIC GUARD	1
7	308049-910	フレームパイプ	FRAME PIPE	1
8	0084210	オイルマーク	OIL MARK	1
9	0070630	平ネジ / M4.5X8	SCREW	2
10	179458-050	下刃 (静止刃)	STATIONARY BLADE	1
11	0070630	平ネジ / M4.5X8	SCREW	1
12	0070390	皿ネジ / M2.5X6	SCREW	1
13	179459-050	上刃 (移動刃)	MOVABLE BLADE	1
14	0071430	平ネジ / M4X5.5	SCREW	1
15	0045350	止ネジ / M3X4	SCREW	1
16	0048190	六角ナット / M3	NUT	1
17	179460-250	ブッシュ	BUSHING	1
18	2400530	圧縮バネ	SPRING	1
19	0070630	平ネジ / M4.5X8	SCREW	1
20	0070320	平ネジ / M2.5X6	SCREW	1
21	0071200	平ネジ / M2X3	SCREW	1
22	2121860	給油紐	OIL WICK	1
23	2107660	止ピン	PIN	1
24	3080351	ブラケット	BRACEKT	1
25	0045180	六角穴ボルト / M6X10	BOLT	2
26	3040850	角駒	BLOCK	1
27	0070780	平ネジ / M2.5X3	SCREW	1
28	3080600	補助板	AUXILIARY PLATE	1
29	0071430	平ネジ / M4X5.5	SCREW	2
30	3012400	風量調節器 (組)	VACUUM REGULATOR ASSEMBLY	1
31	3012360	風量調節器 (内)	VACUUM INNER REGULATOR	1
32	3012370	風量調節器 (外)	VACUUM OUTER REGULATOR	2
33	3012380	フィルタ	FILTER/VACUUM REGULATOR	2
34	308047-911	チェーンカッタ (組)	CHAIN CUTTER ASSEMBLY	1
35	308063-910	吹付パイプ	PIPE/AIR BLOWER	1
36	007017A0	平ネジ / M4X5	SCREW	1
37	0070080	平ネジ / M3X5	SCREW	1
38	600096B0	チューブ	TUBE	1

KS374	①
KS375	④

KS374 [EXT5200]

KS375 [EXT]



KS374,375,376 チェーンカッタ (組)

KS374,375,376 CHAIN CUTTER ASSEMBLY

REF.NO.	PART NO.	部品名称	DESCRIPTION	QT.
1	308112-910	チェーンカッタ (組)	CHAIN CUTTER ASSEMBLY	1
2	3081190	レバー	LEVER	1
3	3081210	布案内	FABRIC GUARD	1
4	308113-910	チェーンカッタ (組)	CHAIN CUTTER ASSEMBLY	1
5	3081200	レバー	LEVER	1
6	3081220	布案内	FABRIC GUARD	1
7	308115-910	フレームパイプ	FLAME PIPE	1
8	0084210	オイルマーク	OIL MARK	1
9	0070630	平ネジ / M4.5X8	SCREW	2
10	179458-050	下刃 (静止刃)	STATIONARY BLADE	1
11	0070630	平ネジ / M4.5X8	SCREW	1
12	0070390	皿ネジ / M2.5X6	SCREW	1
13	3081180	上刃 (移動刃)	MOVABLE BLADE	1
14	0070120	平ネジ / M3.5X6	SCREW	1
15	0045350	止ネジ / M3X4	SCREW	1
16	0048190	六角ナット / M3	NUT	1
17	179460-250	ブッシュ	BUSHING	1
18	2400530	圧縮バネ	SPRING	1
19	0070630	平ネジ / M4.5X8	SCREW	1
20	0070320	平ネジ / M2.5X6	SCREW	1
21	0071200	平ネジ / M2X3	SCREW	1
22	2121860	給油紐	OIL WICK	1
23	2107660	止ピン	PIN	1
24	3040850	角駒	BLOCK	1
25	0070780	平ネジ / M2.5X3	SCREW	1
26	3080600	補助板	AUXILIARY PLATE	1
27	0071430	平ネジ / M4X5.5	SCREW	2
28	3012400	風量調節器 (組)	VACUUM REGULATOR ASSEMBLY	1
29	3012360	風量調節器 (内)	VACUUM INNER REGULATOR	1
30	3012370	風量調節器 (外)	VACUUM OUTER REGULATOR	2
31	3012380	フィルタ	FILTER/VACUUM REGULATOR	2
32	308114-910	チェーンカッタ (組)	CHAIN CUTTER ASSEMBLY	1
33	308130-910	吹付パイプ	PIPE/AIR BLOWER	1
34	007017A0	平ネジ / M4X5	SCREW	1
35	0070080	平ネジ / M3X5	SCREW	1
36	600096B0	チューブ	TUBE	1

インデックス

INDEX


PART.NO.	PAGE	REF.NO.	PART.NO.	PAGE	REF.NO.	PART.NO.	PAGE	REF.NO.	PART.NO.	PAGE	REF.NO.	PART.NO.	PAGE	REF.NO.
0041030	13	27	2107660	21	23	308114-910	23	32						
0041120	13	34	2107660	23	23	308115-910	23	7						
0041290	13	28	2121860	9	36	3081180	23	13						
0045180	9	41	2121860	11	32	3081190	23	2						
0045180	21	25	2121860	21	22	3081200	23	5						
0045350	9	24	2121860	23	22	3081210	23	3						
0045350	11	20	2400530	21	18	3081220	23	6						
0045350	21	15	2400530	23	18	308130-910	23	33						
0045350	23	15	2401500	9	29	3085100	13	10						
0045430	13	21	2401500	11	25	308511-910	13	1						
0048190	9	25	2402690	13	6	3085140	13	2						
0048190	11	21	2405620	13	5	3085160	13	7						
0048190	21	16	2405630	13	15	3085170	13	9						
0048190	23	16	3012360	9	47	308518-910	13	12						
0070070	13	25	3012360	11	41	3085200	13	13						
0070080	9	44	3012360	13	38	3085220	13	17						
0070080	11	38	3012360	21	31	3085240	13	22						
0070080	21	37	3012360	23	29	3085250	13	24						
0070080	23	35	3012370	9	48	308526-910	13	20						
0070100	13	18	3012370	11	42	3085270	13	32						
0070120	9	28	3012370	13	39	3085280	13	35						
0070120	11	24	3012370	21	32	600096B0	21	38						
0070120	23	14	3012370	23	30	600096B0	23	36						
007017A0	21	36	3012380	9	49	7425420	13	29						
007017A0	23	34	3012380	11	43	7480030	13	30						
007019A0	9	17	3012380	13	40	8000040	13	26						
007019A0	9	20	3012380	21	33									
007019A0	11	16	3012380	23	31									
007019A0	13	3	3012400	9	46									
007019A0	13	4	3012400	11	40									
007019A0	13	31	3012400	13	37									
007020A0	13	23	3012400	21	30									
0070320	21	20	3012400	23	28									
0070320	23	20	3040850	9	42									
0070390	21	12	3040850	11	36									
0070390	23	12	3040850	21	26									
0070410	13	8	3040850	23	24									
0070410	13	11	308020A91Y1	9	1									
0070410	13	19	308020B91Y1	9	3									
0070630	9	15	308020C91Y1	9	5									
0070630	21	9	308020D91Y1	9	7									
0070630	21	11	308020E91Y1	9	9									
0070630	21	19	308020H91Y1	9	11									
0070630	23	9	308021A911	9	13									
0070630	23	11	308022A0	9	2									
0070630	23	19	308022B0	9	4									
0070640	9	35	308022C0	9	6									
0070640	11	11	308022D0	9	8									
0070640	11	31	308022E0	9	10									
0070780	9	43	308022H0	9	12									
0070780	11	13	308023-910	9	14									
0070780	11	37	308023A911	11	10									
0070780	21	27	308026-910	9	19									
0070780	23	25	308026-910	11	15									
0071200	21	21	3080290	9	26									
0071200	23	21	3080290	11	22									
0071430	13	36	3080300	9	22									
0071430	21	14	3080300	11	18									
0071430	21	29	308031-920	9	27									
0071430	23	27	3080320	9	16									
0071540	9	39	3080330	9	38									
0071540	11	35	3080330	11	34									
007154-HC0	9	45	3080340	9	32									
007154-HC0	11	39	3080351	9	40									
0071550	9	21	3080351	21	24									
0071550	9	23	308045-911	21	1									
0071550	11	17	308046-911	21	4									
0071550	11	19	308047-911	21	34									
0072260	13	16	308049-910	21	7									
0073570	13	14	3080550	21	2									
0084210	9	18	3080560	21	5									
0084210	11	14	3080580	21	3									
0084210	21	8	3080590	21	6									
0084210	23	8	3080600	21	28									
179458-050	21	10	3080600	23	26									
179458-050	23	10	308063-910	21	35									
179459-050	21	13	308100A91Y1	11	1									
179460-250	21	17	308100B91Y0	11	3									
179460-250	23	17	308100C91Y1	11	5									
179725-250	9	34	308100H91Y1	11	7									
179726-050	9	31	308101A911	11	9									
179726-050	11	27	3081030	11	28									
179731-920	11	23	308106A0	11	2									
2016290	9	30	308106B0	11	4									
2016290	11	26	308106C0	11	6									
2041150	9	33	308106H0	11	8									
2041150	11	29	3081070	11	12									
2079240	13	33	3081080	11	30									
2107660	9	37	308112-910	23	1									
2107660	11	33	308113-910	23	4									

ペガサスミシン製造株式会社

本社 〒 553-0002 大阪市福島区鷺洲 5-7-2 TEL (06)6458-4739
FAX (06)6454-8785

PEGASUS SEWING MACHINE MFG. CO., LTD.

5-7-2, Sagisu, Fukushima-ku, Osaka 553-0002, Japan. Phone : (06)6458-4739
Telefax : (06)6454-8785

Cat. No. 97320  August 2002

© 1996 PEGASUS SEWING MACHINE MFG. CO., LTD.

このパーツカタログに記載されている内容は、改良のため予告なく変更することがあります。

The description in this PARTS CATALOG is subject to change without prior notice.