

# ***Yamato***<sup>®</sup>

## **Parts List**

**FOLDER SLIDER DEVICE**

---

**FS5**

**MODEL & DEVICE**

---

**VG2742PR**

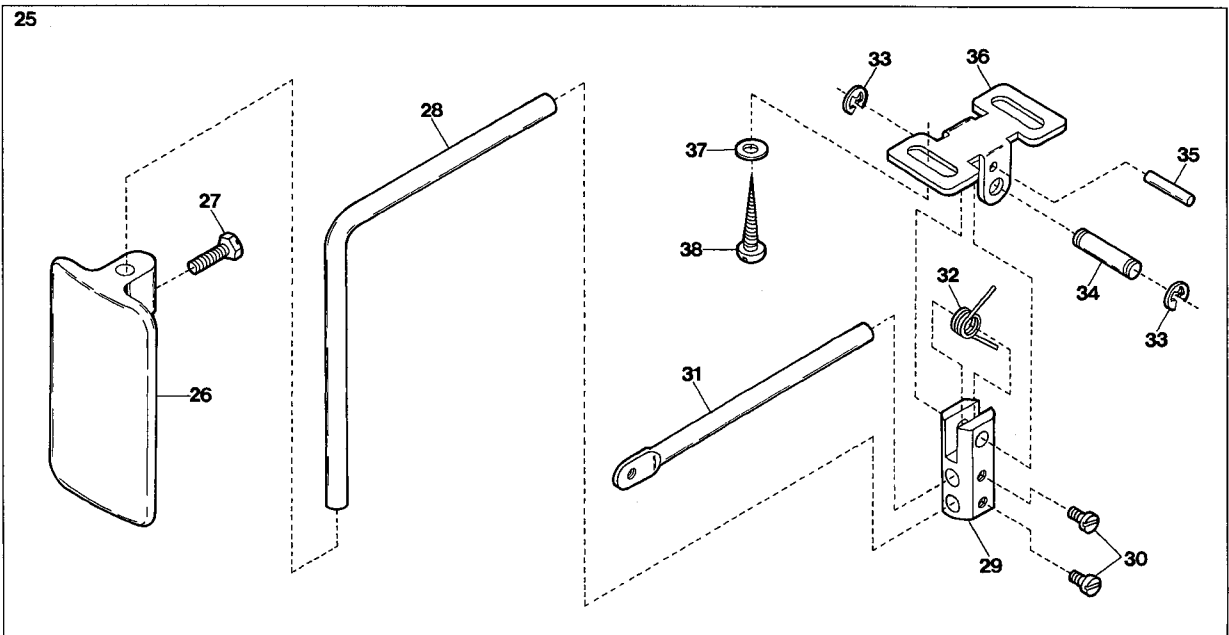
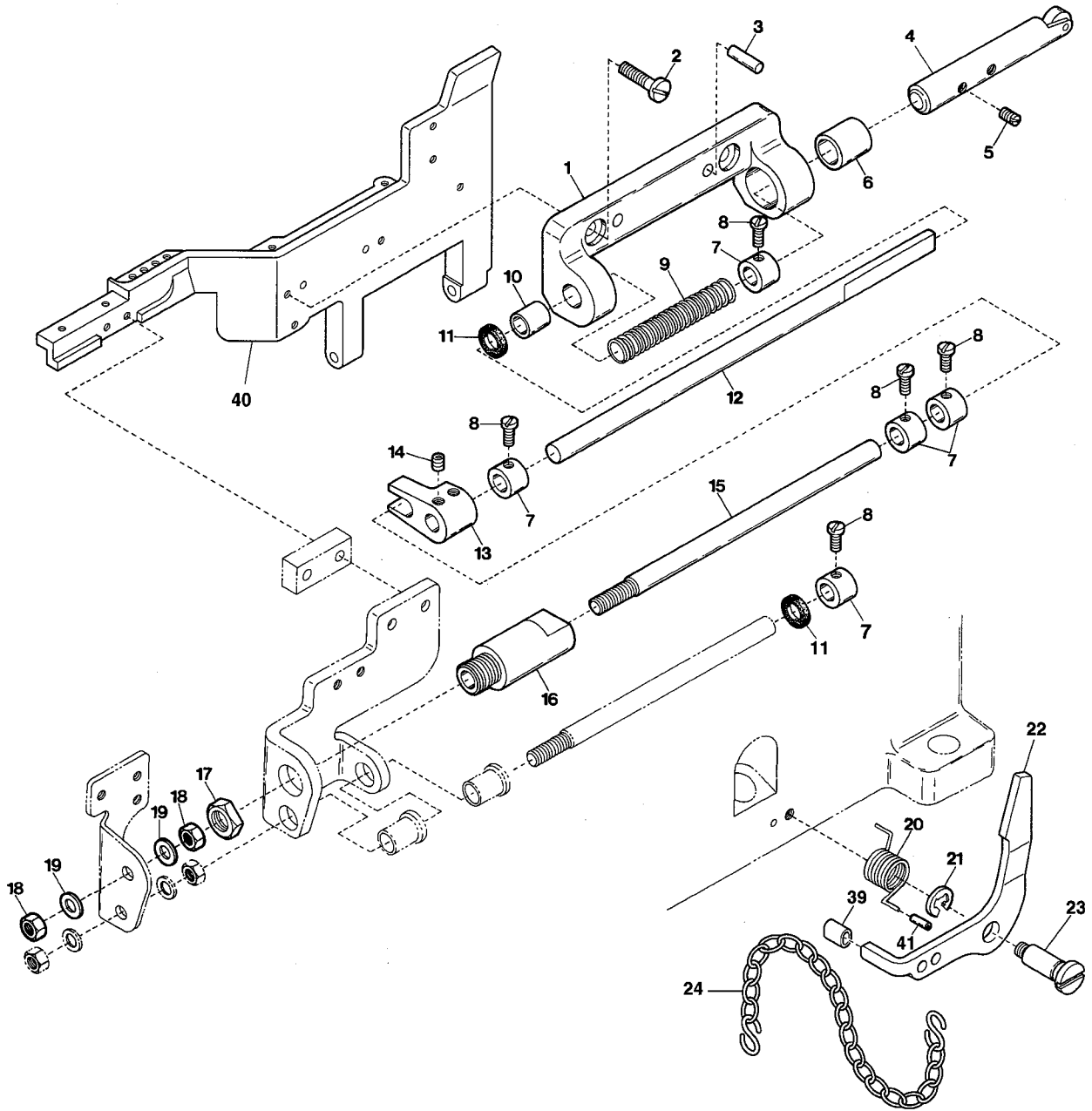
**FS5**

---



**YAMATO SEWING MACHINE MFG. CO., LTD.**

FS5 DEVICE(1)



Ref.No	Parts No.	Description	品 名	Amt. Req
1	3101264	Folder Slide Shaft Bracket	定規可動軸ブラケット	1
2	110031	Screw(M4-0.7 × 12)	止ネジ	2
3	000651	Knock Pin	ノックピン	2
4	0094680	Folder Sleeve	定規スリーブ	1
5	001457	Screw(11/64-40 × 3.3)	止ネジ	2
6	0067007	Folder Sleeve Bushing	定規スリーブブッシュ	1
7	0094664	Coller(6.1 × 12 × 8mm)	カラー	5
8	009604	Screw(11/64-40 × 5.5)	止ネジ	5
9	0067016	Folder Spring	定規バネ	1
10	0067031	Folder Slide Shaft Bushing	可動ブッシュ	1
11	000588	Anti-shock Rubber	緩衝ゴム	2
12	3101263	Folder Stide Shaft	定規可動軸	1
13	3501375	Guide Shaft Connecting Lever	ガイド軸連結腕	1
14	160001	Screw(M4-0.7 × 4)	止ネジ	2
15	3101260	Folder Guide Shaft	ガイド軸	1
16	3101261	Folder Guide Shaft Bushing	ガイド軸ブッシュ	1
17	000054	Nut	ナット	1
18	000009	Nut	ナット	2
19	000426	Washer	ワッシャ	2
20	3101266	Folder Lever Spring	定規レバーバネ	1
21	0095027	Retaining Ring	ストップリング	1
22	3501376	Folder Lever	定規レバー	1
23	170066	Screw(M6-1 × 8)	止ネジ	1
24	0037912	Chain	鎖	1
25	3101270	Knee Press, Complete Set	膝受け(組)	1
26	0064182	Knee Press	膝受け	1
27	004635	Screw(1/4-40 × 14)	止ネジ	1
28	0067082	Knee Press Shaft	膝受け軸	1
29	0064181	Knee Press Comnnecting Block	膝受け連結ブロック	1
30	004474	Screw(3/16-32 × 6.4)	止ネジ	2
31	0064186	Knee Press Connecting Shaft	膝受け連結軸	1
32	0064180	Knee Press Return Spring	膝受け戻シバネ	1
33	0068202	Retaining Ring	ストップリング	2
34	0064187	Knee Press Pin	膝受けピン	1
35	000731	Pin	ピン	1
36	0064179	Knee Press Support	膝受け台	1
37	000428	Washer	ワッシャ	2
38	006910	Wood Screw(φ 6.8 × 26)	木ネジ	2
39	3501377	Cushion	クッション	1
40	3501310	Front Cover	前開キカバー	1
41	3500305	Cap	キャップ	1

Note 1: Parts No. of FS5 Device, C. Set . . . 3509977

Note 2: Ref. No. 40 : Pates No. 3501310 Front Cover is not included with FS5 Dvice.

(注1) FS5 装置(組)の品番 . . . 3509977

(注2) Ref. No. 40のParts No. 3501310前開キカバーはFS5装置には含まれません。

***Yamato***

ヤマトマシン製造株式会社

***YAMATO SEWING MACHINE MFG. CO., LTD.***

P/N 9710123 (P)

No. 2 Edited in 2006.6

(FS5)

Printed in Japan 2006.7.1 H<sup>Y</sup>