

SINGER
7B27

Ersatzteilleiste

Spare Parts

Pièces de rechange

Piezas de repuesto

Information zur Handhabung der Teilleiste

1. Die Teile sind im Zusammenhang so dargestellt, wie sie in der Maschine eingebaut sind.
2. Einzelteilnummern stehen dicht neben dem Teil.
Kompletteilnummern stehen in einem Kasten, von dem aus eine gestrichelte Linie sämtliche dazugehörenden Einzelteile einrahmt. Sie können also hier feststellen, welche Einzelteile in einem Kompletteil enthalten sind, um nicht auf Ihrem Bestellschein alle Einzelteile aufführen zu müssen.
3. Die Teile, die einzeln nicht lieferbar sind oder deren Paßgenauigkeit von anderen Teilen abhängig ist, werden in der Teilleiste mit einem „N“ bezeichnet. Sie können sie also in Verbindung mit anderen Teilen beziehen.
4. Teile, die sich durch ihre Form laufend verändern, z. B. Nähguthalter, sind mit einem Mg gekennzeichnet. Bei Ersatzteilebestellung bitten wir, uns für diese Teile ein Muster beizulegen bzw. die Mustergröße anzugeben. Weiterhin ist es erforderlich, bei Bandenfassern die Bandbreite, bei Zweinadelnähgarnituren die Naht- bzw. den Nadelabstand und bei Abschneidgarnituren den Schneidabstand anzugeben.
5. Bei Teilen, die in unterschiedlichen Variationen vorhanden sind, z. B. Nähgarnituren, Einfassern usw. bitten wir evtl. nähere Erklärungen aus dem Inhaltsverzeichnis zu entnehmen. Die Kurzzeichen für die entsprechenden Zusatzangaben haben folgende Bedeutung:

NA (NE) = Naht- bzw. Nadelabstand	R = rechts
SA (SE) = Schneidabstand	L = links
HO = Hub, oben	N = nicht als Einzelteil lieferbar
HU = Hub, unten	MG = Mustergröße angeben bzw. Muster beilegen
OU = Hub, oben und unten	
6. Auf der Rückseite der Teilleisteblätter finden Sie sämtliche auf der Vorderseite befindlichen Teilenummern geordnet. Zum besseren Auffinden haben wir eine Planquadrataufstellung angegeben, nach deren Angaben Sie auf der Vorderseite jedes Teil sofort finden werden.
7. Jeder Nachdruck, auch auszugsweise, ist nur mit unserer Genehmigung gestattet. Änderungen behalten wir uns vor.

Bestellung von Ersatzteilen

1. Maschinentype am Typenschild der Maschine feststellen und danach entsprechende Baugruppe in der Teilleiste aufschlagen.
2. Zu bestellendes Ersatzteil mit der Teileabbildung auf dem Teileblatt vergleichen und Teilenummer feststellen.
3. Teilenummer (mit einem vor die Nummer gesetzten „G“) und Benennung auf Teilebestellung schreiben und an uns einsenden.
4. Auf Grund von Änderungen (die dem techn. Fortschritt dienen) kann es immer wieder einmal vorkommen, daß Sie einige, neue Teile in der Liste nicht finden. In solch einem Falle bitten wir Sie, uns die auf dem Teil befindliche Teilenummer anzugeben oder das Teil kurz zu skizzieren bzw. zu beschreiben.

Information for handling the sheets of the component list

1. The components are described in the context in the same succession as being built into the machine.
2. The component numbers are to be found right next to the part.
The numbers of complete series are placed in a frame from which a dotted line leads around all components belonging to it. Thus it can easily be ascertained which components are contained in one complete part, so that the order forms need not include all components.
3. Those parts which cannot be supplied separately or which depend on other parts with regard to their accuracy, are marked with „N” in the component list. Thus they can be procured in connection with other parts.
4. Parts which change their form continuously, such as material supports, are marked with „Mg”. When ordering sparts please let us have a sample for these parts or indicate the size of the sample. Furthermore, it is necessary to indicate the band width for band binders, the seam or needle distance for double needle sewing components, and the cutting distance for cutting components.
5. For those parts existing in different variations, such as sewing components, binders etc., please refer to the table of contents for further details.
The abbreviations of the corresponding additional specifications have the following meaning:
NA (NE) = seam or needle distance
SA (SE) = cutting distance
HO = lift, up
HU = lift, down
OU = lift, up and down
R = right
L = left
N = part cannot be supplied separately
MG = indicate size of sample or forward sample
6. All part numbers indicated on the front side can be found classified on the back of the component list. For better location we have set up a map square according to which each part can immediately be ascertained on the front side.
7. Any reprint, even in extracts, is permitted only with our approval. Changes reserved.

Ordering spare parts

1. Ascertain the type of machine from the designation plate and open the corresponding constructional group in the component list thereafter.
2. Compare the spare part to be ordered with the illustrations on the component list sheet. Then ascertain the part number.
3. Enter the part number (with a „G” in front of the number) and designation into the order and send it to us.
4. Owing to changes (serving the technical progress) it might easily happen that you will not find some of the latest parts in the list. In such a case please indicate the number on your part or give us a short sketch or description of it.

Information pour l'emploi correct des feuilles de pièces de rechange

1. Les pièces ont été illustrées de la manière comme elles sont installées dans la machine.
2. Les numéros de pièces individuelles se trouvent très près à côté de la pièce.
Les numéros de pièces complètes ont été encadrés qui se composent des pièces individuelles encadrées par une ligne à traits. Vous pouvez ainsi constater quelles pièces individuelles appartiennent à une pièce complète pour éviter de commander toutes les pièces individuelles.
3. Les pièces qui ne peuvent pas être livrées séparément ou dont la précision d'ajustage dépend d'autres pièces sont dénommées dans la liste de pièces par „N”. Vous pouvez les commander conjointement avec les autres pièces.
4. Les pièces qui font objet d'une variation continue en raison de leurs formes comme par exemple les porte-pinces, ont été dénommées par „Mg”. En cas de commandes de pièces détachées, nous vous prions de bien vouloir joindre un échantillon ou indiquer les dimensions. En outre, il est nécessaire en cas de bords d'indiquer la largeur de galon, en cas des machines à deux aiguilles, la distance entre les aiguilles, et en cas des machines avec couteau vertical, la distance de coupe.
5. En cas de pièces qui font objet d'une variation comme par exemple les jeux de pièces de couture, bords, etc., nous vous prions de bien vouloir donner des détails exacts.
Les abréviations pour les différentes indications supplémentaires ont la désignation suivante:
NA (NE) = Ecartement entre les aiguilles
SA (SE) = Distance de coupe
HO = Elévation du pied entraîneur
HU = Elévation de la griffe
OU = Elévation du pied entraîneur et de la griffe
R = à droite
L = à gauche
N = non livrable comme pièce individuelle
MG = indiquez la dimension ou envoyez échantillons
6. Au verso les pièces ont été indiquées dans l'ordre numérique de toutes les pièces illustrées à l'endroit. Pour faciliter le travail de trouver les pièces, le plan a été divisé en carrés.
7. La reproduction — même par extrait — n'est permise qu'avec notre accord. Nous nous réservons le droit de modifications.

Commande de pièces détachées

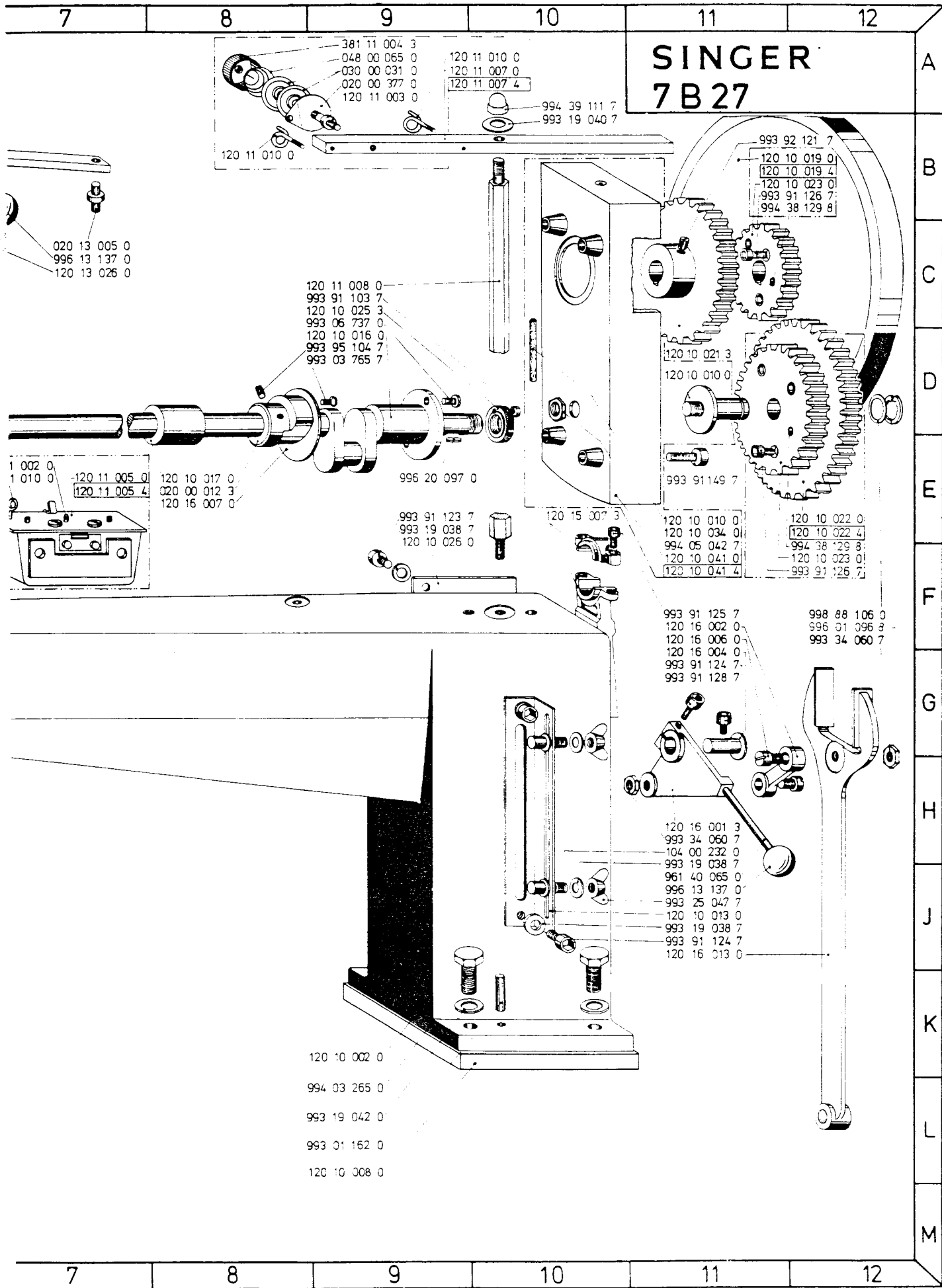
1. Constatez le type de machine par la plaquette désignant le type exact de la machine, puis cherchez la liste de pièces du groupe relatif.
2. Comparez la pièce à commander avec l'illustration de la pièce sur la feuille des pièces et constatez le numéro de pièce.
3. Ecrire le numéro de pièce, (avec un „G” placé devant le numéro) et la désignation de la pièce sur la commande, et envoyez la commande à l'usine.
4. En raison des modifications (améliorations techniques) il peut toujours arriver que vous ne trouviez pas quelques nouvelles pièces dans la liste. Dans un tel cas, nous vous prions de bien vouloir nous indiquer le numéro de pièce qui se trouve sur la pièce existante chez vous, ou bien par un croquis ou une description de la pièce.

Instrucciones para el uso de las hojas de la lista de piezas

1. Las piezas son representadas juntas como quedan instaladas en la máquina.
2. Los números de piezas sueltas están señalados al lado de la correspondiente pieza.
Los números de las piezas que forman un conjunto, están marcados dentro de un marco desde donde sale una línea en rayitas hacia todas las piezas que pertenecen a este conjunto. De esta manera puede Vd. ver que piezas sueltas están incluidas en un conjunto para no tener que especificar en su pedido todas las piezas sueltas.
3. Las piezas que no podemos suministrar sueltas o las que por la exactitud de ajuste dependen de otras piezas, están marcadas en la lista de piezas con una „N” así que se pueden pedir las juntamente con otras piezas.
4. Piezas, por ejemplo sujeta-materiales, cuya forma se altera continuamente, están marcadas con „Mg”. Al pedir piezas de repuesto, le rogamos adjuntar una muestra para estas piezas o indicar el tamaño de la muestra respectivamente. Además es necesario indicar el ancho de la cinta al pedir dispositivos ribeteadores; la distancia entre las costuras o agujas respectivamente al pedir juegos de coser de dos agujas, y la distancia de corte al pedir juegos costadores.
5. En el caso de piezas que son disponibles en variantes diferentes, como por ejemplo juegos de coser, dispositivos ribeteadores, etc. rogamos véan el correspondiente índice para más detalles. Las abreviaturas para los correspondientes datos adicionales significan:
NA (NE) = distancia entre costuras o agujas respectivamente
SA (SE) = distancia de corte
HO = carrera, arriba
HU = carrera, abajo
OU = carrera, arriba y abajo
R = derecha
L = izquierda
N = no disponible como pieza suelta
MG = indicar tamaño de muestra o adjuntar muestra
6. En el dorso de la lista de piezas están ordenados todos los números de piezas que están indicados en el anverso. Hemos hecho una relación en forma de cuadrícula para facilitar la busca de las piezas en el anverso.
7. Queda prohibido copiar el texto o partes del mismo sin previa autorización. Reservado el derecho de modificaciones.

Pedir piezas de repuesto

1. Comprobar la clase de la máquina que está indicada en la placa de características y buscar el correspondiente grupo en la lista de piezas.
2. Comparar la pieza de repuesto a pedir con el correspondiente grabado en la hoja y apuntar el número de la pieza.
3. Anotar el número de la pieza (poniendo delante del número una „G”) y su denominación en la hoja de pedido y mandarnoslo.
4. Debido a modificaciones (por exigencias técnicas) puede ser que algunas piezas nuevas no se encuentren en la lista. En este caso le rogamos indiquen el número que está grabado en la pieza o nos describan la pieza haciendo un boceto.



SINGER 7B27

- 381 11 004 3
- 048 00 065 0
- 030 00 031 0
- 020 00 377 0
- 120 11 003 0
- 120 11 010 0
- 120 11 007 0
- 120 11 007 4
- 994 39 111 7
- 993 19 040 7
- 120 11 010 0

- 020 13 005 0
- 996 13 137 0
- 120 13 026 0

- 120 11 008 0
- 993 91 103 7
- 120 10 025 3
- 993 06 737 0
- 120 10 016 0
- 993 95 104 7
- 993 03 765 7

- 1 002 0
- 1 010 0
- 120 11 005 0
- 120 11 005 4

- 120 10 017 0
- 020 00 012 3
- 120 16 007 0

- 996 20 097 0
- 993 91 123 7
- 993 19 038 7
- 120 10 026 0

- 993 92 121 7
- 120 10 019 0
- 120 10 019 4
- 120 10 023 0
- 993 91 126 7
- 994 38 129 8

- 120 10 021 3
- 120 10 010 0

- 993 91 149 7
- 120 10 010 0
- 120 10 034 0
- 994 05 042 7
- 120 10 041 0
- 120 10 041 4

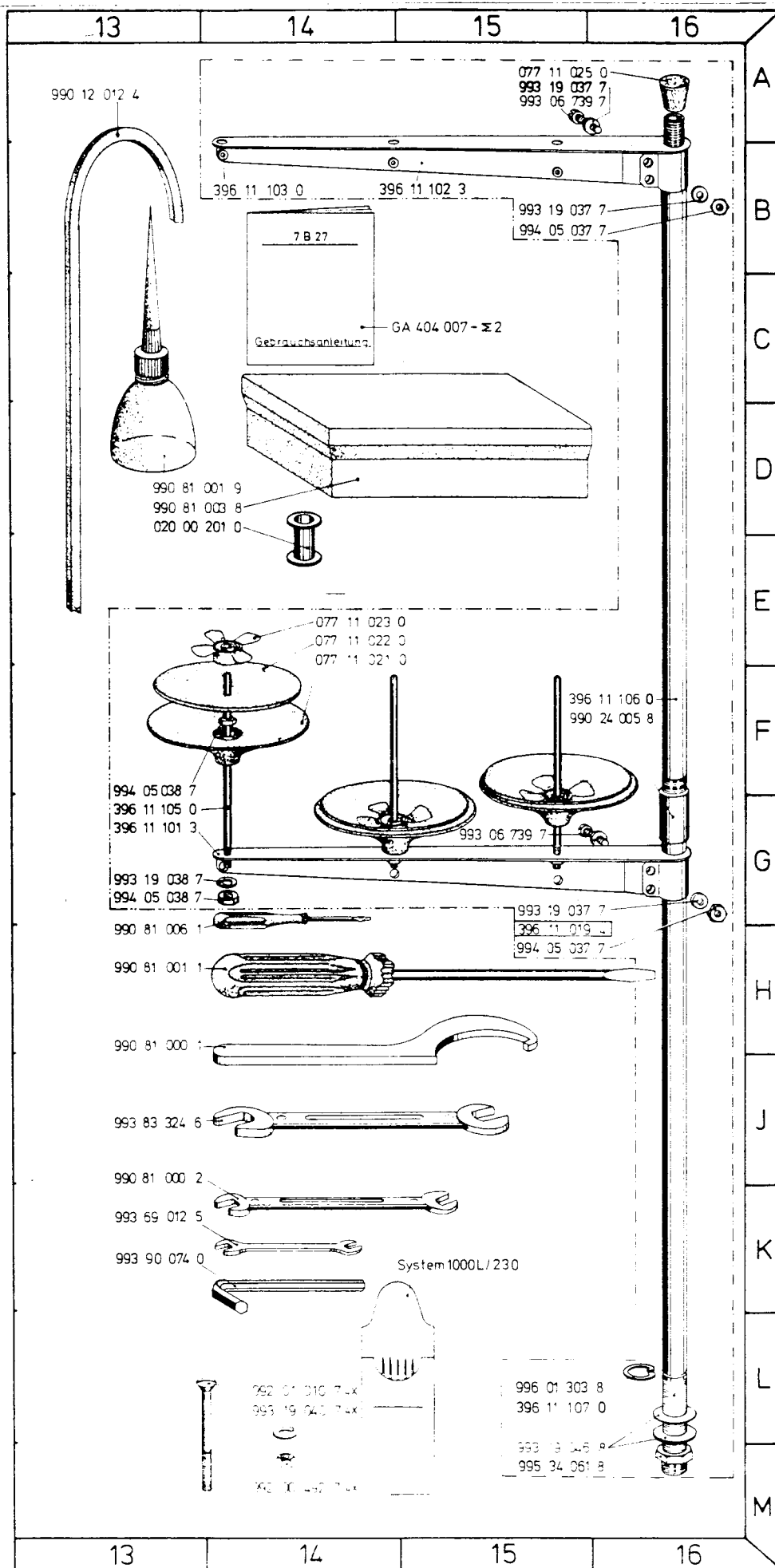
- 120 10 022 0
- 120 10 022 4
- 994 38 129 8
- 120 10 023 0
- 993 91 126 7

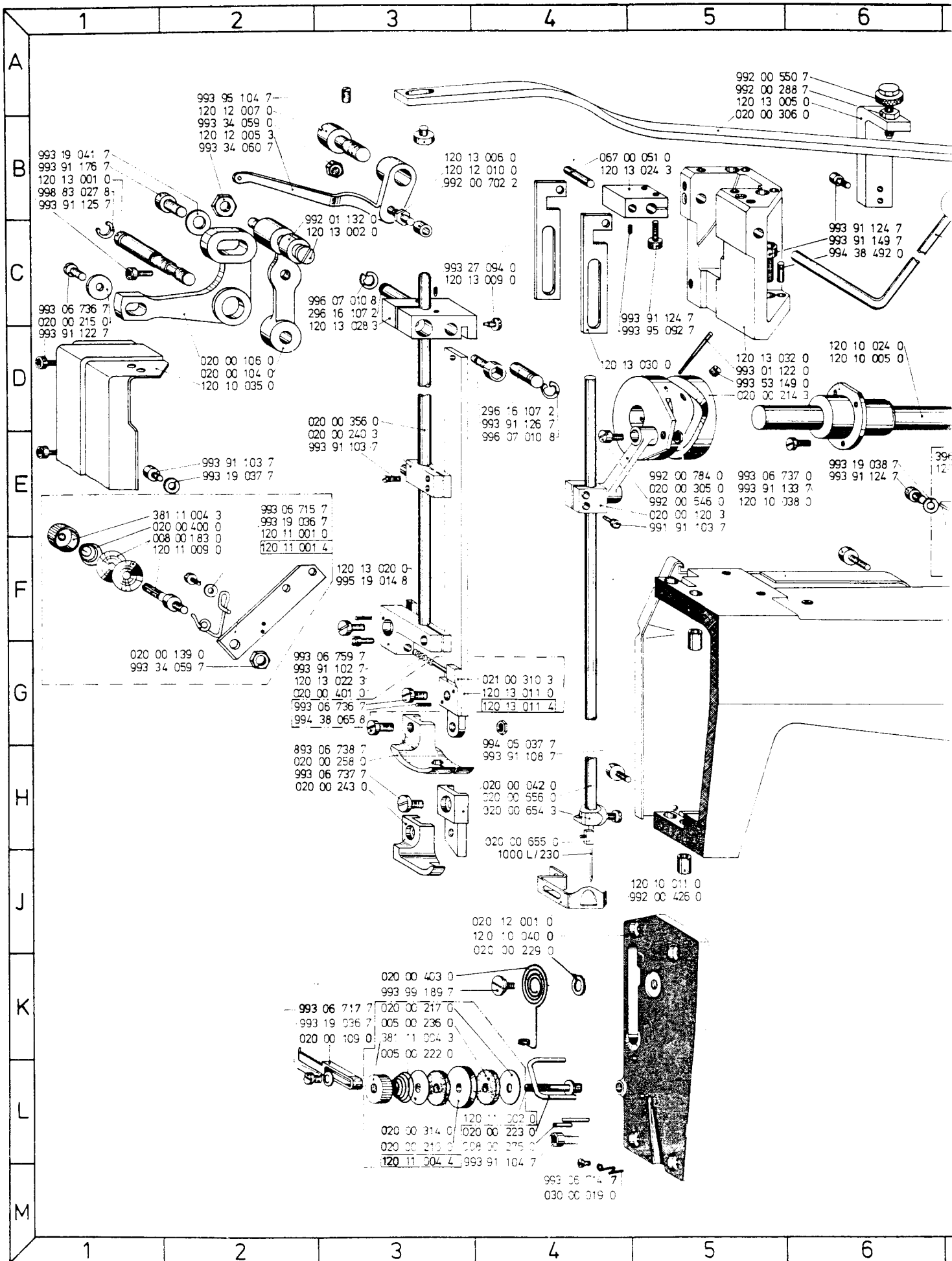
- 993 91 125 7
- 120 16 002 0
- 120 16 006 0
- 120 16 004 0
- 993 91 124 7
- 993 91 128 7

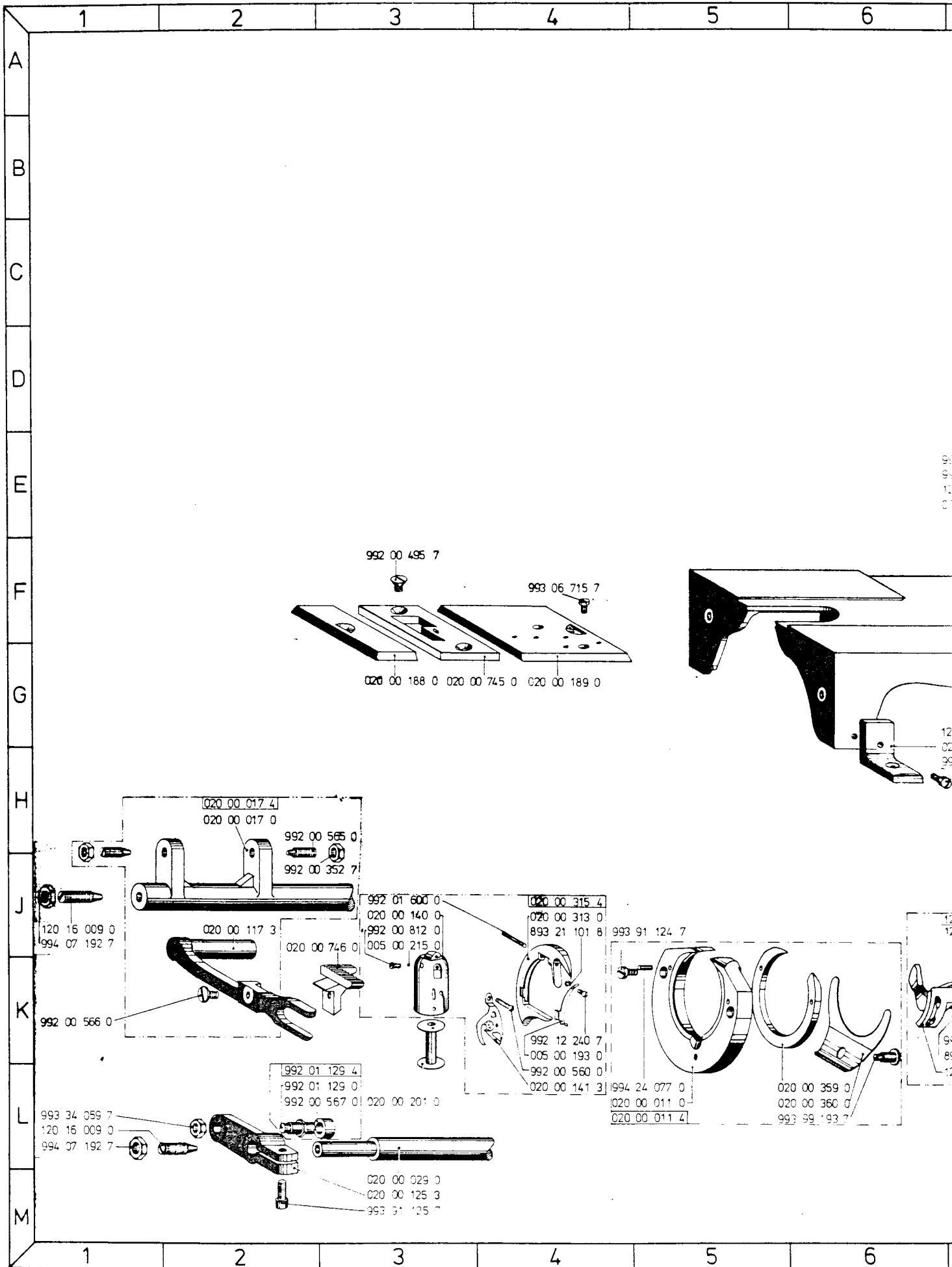
- 998 88 106 0
- 996 01 396 8
- 993 34 060 7

- 120 16 001 3
- 993 34 060 7
- 104 00 232 0
- 993 19 038 7
- 961 40 065 0
- 996 13 137 0
- 993 25 047 7
- 120 10 013 0
- 993 19 038 7
- 993 91 124 7
- 120 16 013 0

- 120 10 002 0
- 994 03 265 0
- 993 19 042 0
- 993 01 162 0
- 120 10 008 0







99
99
01

12
02
99

12
12

99
89
12

SINGER 7 B 27

A
B
C
D
E
F
G
H
J
K
L
M

