

**JUKI®**

**Electromagnetic type Top and Bottom Thread Trimmer**  
**電磁式上下糸切り装置**

**UT21**

**UT22**

# **PARTS LIST**

---

## HOW TO MAKE USE OF THIS PARTS LIST

### 1. Explanation of codes

1) "\*" mark.....means this part is changed from the previous parts book.

As to the details of the change, refer to "List for information of change".

2) "01" .....refer to "Note" explanation at bottom of page.

### 2. Codes on the "Qty" column

· Each numeral indicates the number of parts required.

· "0.1" and "2.5" indicate the length (in meters) of the respective parts.

3. Parentheses mean that the corresponding part is a subpart that constructs an assembly part.

4. Dotted lines on the Figures indicate assembly parts.

## パーツリストご利用に際して

### 1. "注記"欄の記号説明

1) "\*"印 .....前回のパーツブックに比較して今回変更された部品を意味します。

変更内容は"変更情報リスト"を参照してください。

2) "01" .....ページ下の"注記"の説明を参照してください。

2. 数量欄の数字は、個数を表し、0.1、2.5等の数値は、長さ(単位メートル)を表します。

3. 数量欄の( )は、組部品を構成している子部品であることを意味します。

4. イラストページの --- 枠は、組構成であることを意味します。

# CONTENTS

## 目 次

1. THREAD TENSION COMPONENTS .....	1
糸調子関係	
2. LOOPER THREAD TRIMMER COMPONENTS .....	3
下糸切り関係	
3. ELECTROMAGNETIC THREAD TRIMMER DRIVE & PRESSER FEED LIFTER COMPONENTS .....	5
糸切り駆動装置・押え上げ関係	
4. TOP COVER THREAD TRIMMER COMPONENTS .....	7
上糸切り関係	
5. NEEDLE THREAD WIPER COMPONENTS .....	8
針糸ワイパー関係	
6. ACCESSORIE PART COMPONENTS .....	9
付属品関係	
7. LIST FOR INFORMATION OF CHANGE .....	10
変更情報リスト	
NUMERICAL INDEX OF PARTS .....	11
索引	

ALL PARTS NOT MENTIONED IN THIS PARTS LIST ARE SAME AS THOSE OF  
MODEL MF-7800. OTHER PARTS LIST RELATED TO THIS MODEL.

\*MF-7800 SERIES (NO.1380 PART NO.13450200)

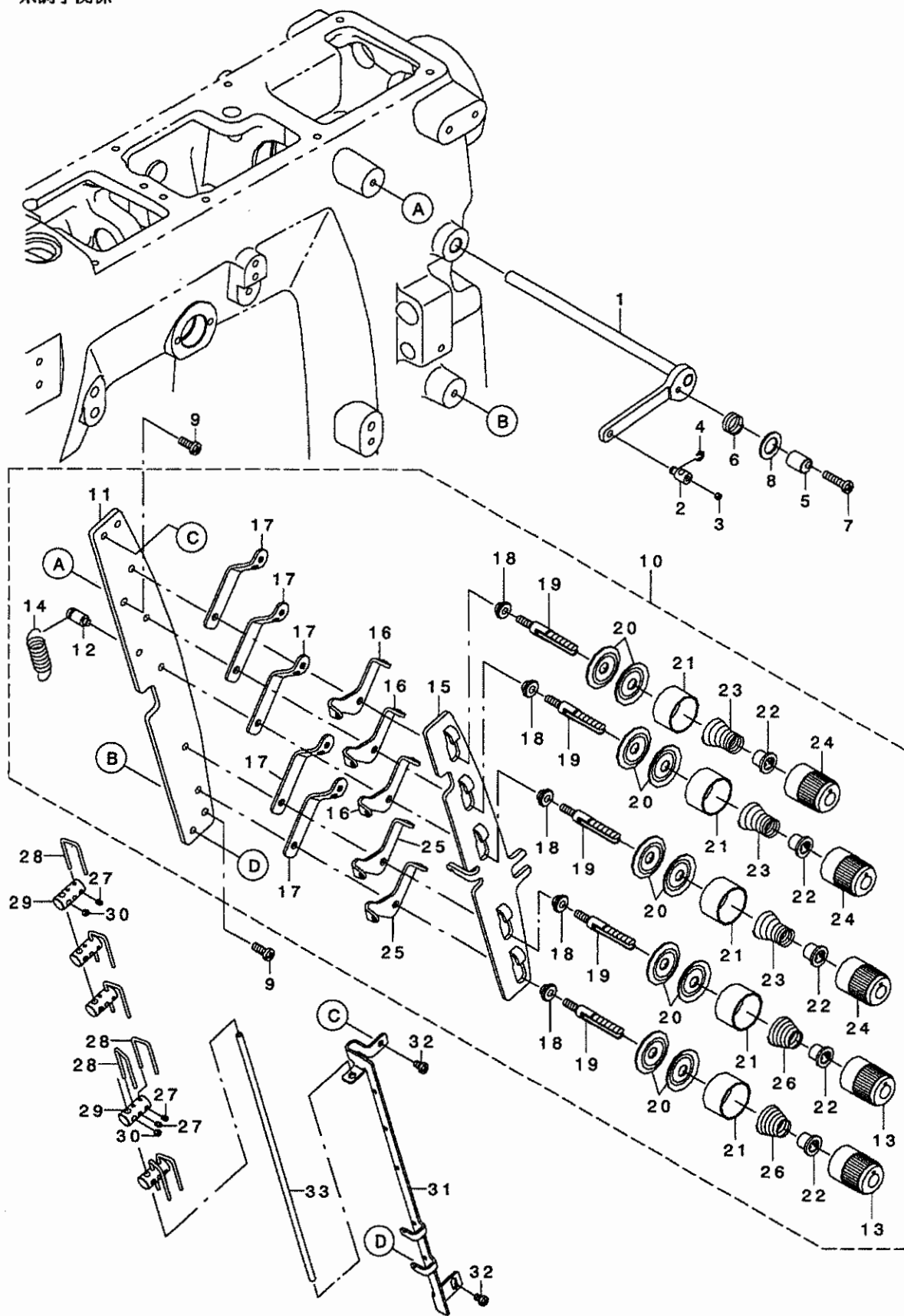
このパーツリスト記載以外の部品はMF-7800と共通です。

この機種に関連するパーツリストとして下記のパーツリストがあります。

MF-7800シリーズ (NO. 1380 品番13450200)

# 1. THREAD TENSION COMPONENTS

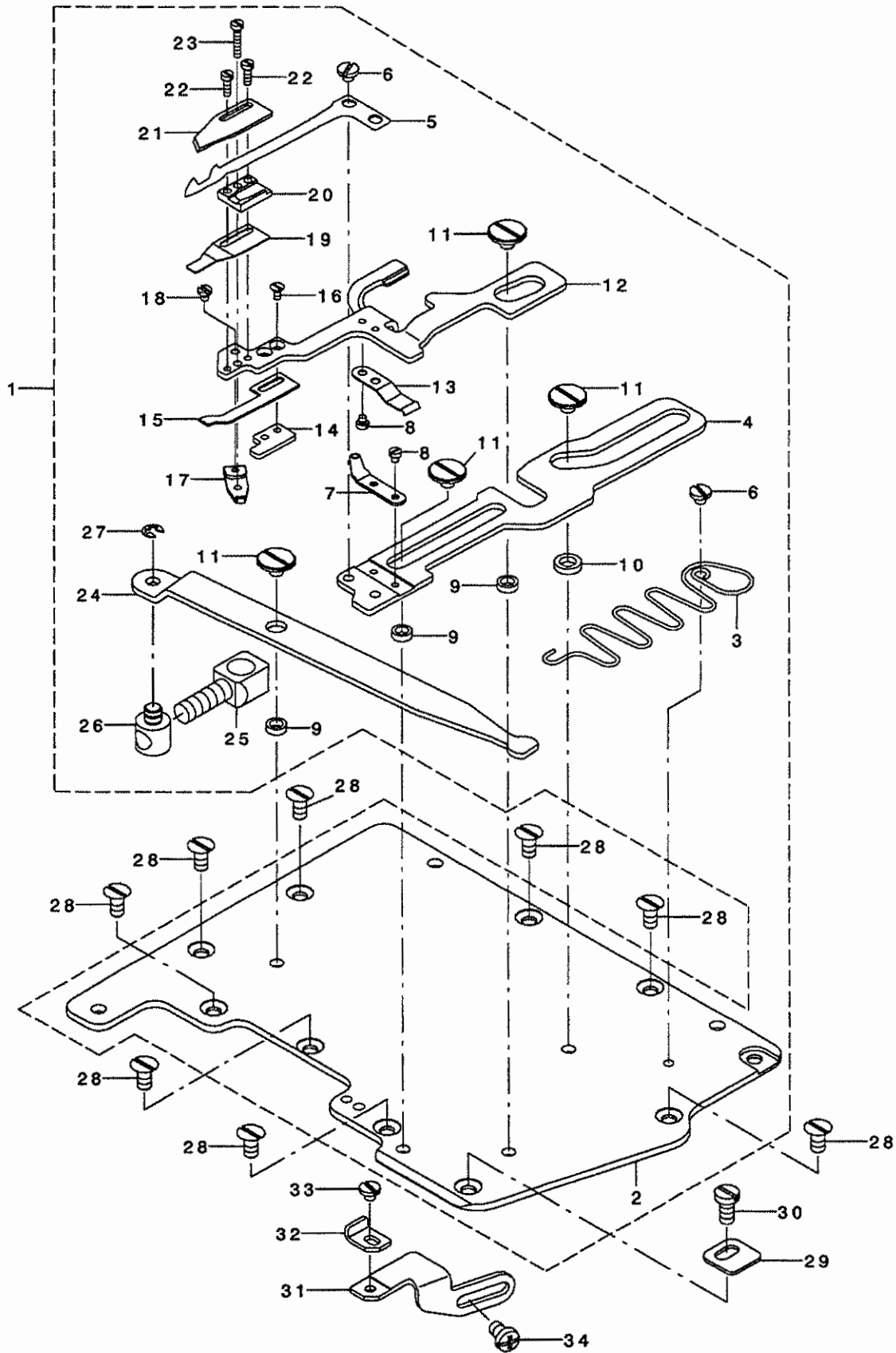
糸調子関係



REF. NO	NOTE	PART NO.	DESCRIPTION	品名	Qty
1		134-56553	PULL_OFF_LEVER_ASSY	イトエルメハークミ	1
2		134-56405	THD_PULL_OFF_BAR HOLDER	イトエルメハウカイト	1
3		SM-8040360-TP	SCREW	トメネツ M4 L=3	1
4		RE-0300000-KO	E-RING 3	Eカ タトメワ 3	1
5		133-41409	TENS RELEASE ADJ ECC	テンションリリ-ADJ_ECC	1
6		133-41508	SPRING	スプリング	1
7		SM-4041655-SP	SCREW M4 L=16	ナハネツ	1
8		WP-0961046-SC	WASHER	ワッシャー	1
9		SM-4041055-SP	SCREW	ナハネツ M4 L=10	2
10		133-40252	THREAD TENSION ASSY	スレッド テンション ASSY	1
11		133-40203	TENSION POST SUPPORT	テンションポスト サポート	(1)
12		133-40302	SHOULDER SCREW	ショルダー スクリュー	(1)
13		133-41706	KNOB	ノブ	(2)
14		B2008-372-000	THREAD TENSION SPRING	イトチヨウチ チョセツカン ヒツハ リハネ	(1)
15		133-40401	TENSION DISC SEPARATOR	テンションディスク セパレータ	(1)
16		133-41607	TENSION_DISC_EYELET_2	テンションディスク アイレット2	(3)
17		133-40609	THREAD LEAD IN GUIDE	スレッド リード インガイト	(5)
18		133-40708	SPACER	スペーサー	(5)
19		133-40807	TENSION POST	テンションポスト	(5)
20		229-28907	THREAD TENSION DISK	イトチヨウチ ディスク	(10)
21		131-37609	THREAD TENSION DISK PRESSER	イトチヨウチ プレッサ	(5)
22		131-37906	SPRING BUSHING	バネ ヅツユ	(5)
23		131-40504	TENSION SPRING	イトチヨウチ バネ ミトリ	(3)
24		133-40906	KNOB GREEN	ノブ ミトリ	(3)
25		133-40500	TENSION DISC EYELET	テンションディスク アイレット	(2)
26		B3121-804-000	TENSION SPRING	イトチヨウチ バネ	(2)
27		SM-8030412-TP	SCREW	トメネツ M3 L=4	7
28		134-56603	THD_PULL_OFF_HOOK	イトエルメフック	7
29		134-56207	THD_P_O_HOOK_GUIDE	イトエルメフック ガイド	5
30		SM-8040360-TP	SCREW	トメネツ M4 L=3	5
31		134-56009	THREAD_GUIDE	イトアソナイ	1
32		SM-4040655-SP	SCREW M4 L=6	ナハネツ M4 L=6	2
33		134-56108	PULL_OFF_BAR	イトエルメハウ	1

## 2. LOOPER THREAD TRIMMER COMPONENTS

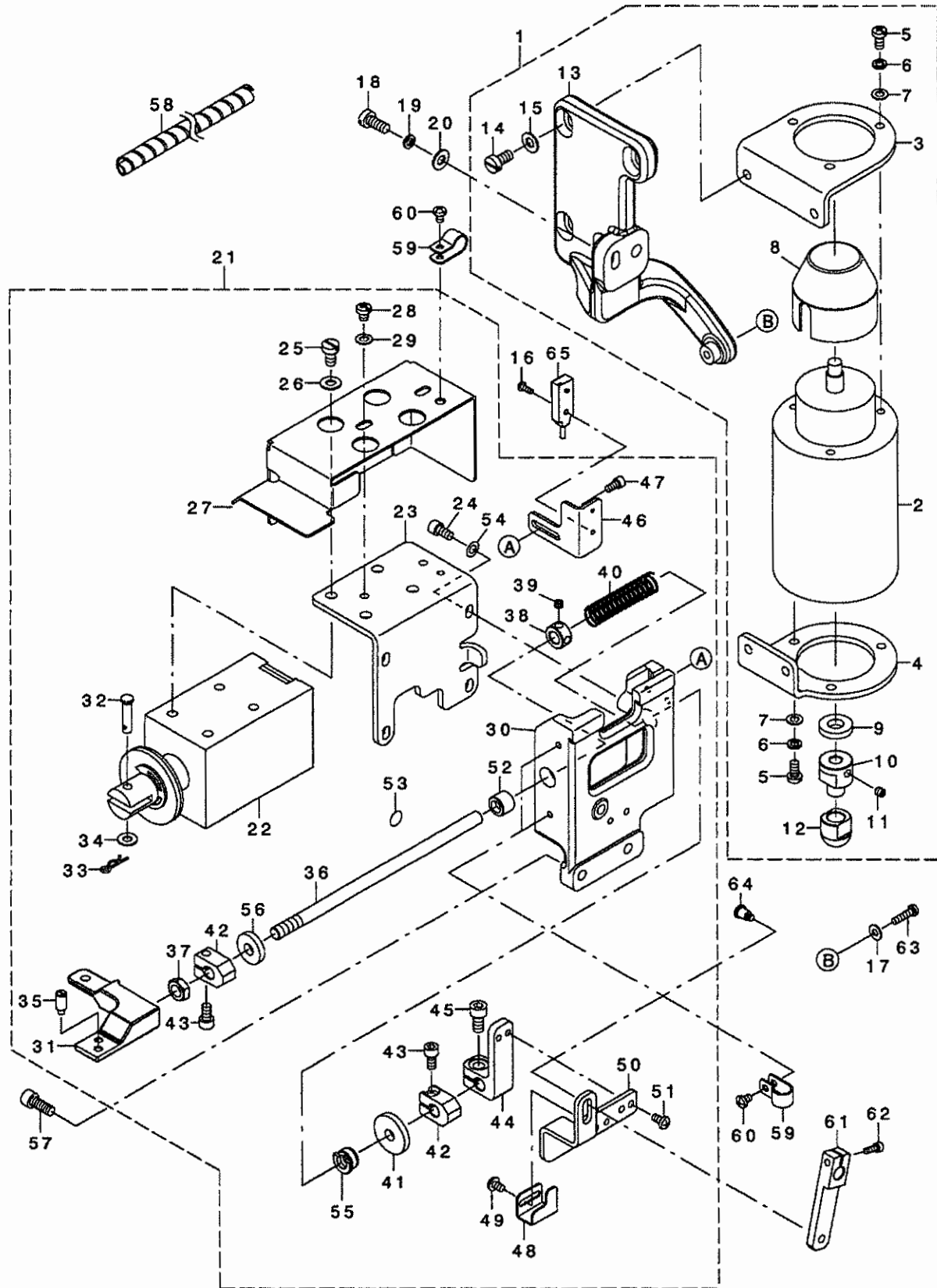
下糸切り関係



REF. NO	NOTE	PART NO.	DESCRIPTION	ヒラネジ	Qty
1		400-26174	UNDER_TRIMMER_ASSY	ツタイトキリクミ	1
2		134-40003	BED_TOP_COVER_FOR_UT	イトキリヨウハ' ット' ウエカハ' -	(1)
3		134-40409	SPRING_FOR_UT	イトキリヨウハ' ネ	(1)
4		134-40102	LOWER_KNIFE HOLDER	ツタメスホルダ' -	(1)
5		134-41308	LOWER_KNIFE	ツタメス	(1)
6		SM-6030350-SN	SCREW M3 L=2.5	ヒラネジ' M3 L=2.5	(3)
7		134-40805	EYELET	ルーハ' -イトアンナイ	(1)
8		SM-6020250-TP	SCREW.	ヒラネジ'	(4)
9		134-40904	SPACER_1	スハ' -サ-1	(3)
10		134-41001	SPACER_2	スハ' -サ-1	(1)
11		SM-6040460-TP	SCREW	ヒラネジ' M4 L=4.2	(4)
12		134-40201	KNIFE HOLDER GUIDE	メスホルダ' -ガ' イト'	(1)
13		134-41902	LEAF_SPRING-2	メスホルダ' -ガ' イト' ハ' ネ	(1)
14		134-41605	THREADED_PLATE	イタハ' ネトリツグイタ	(1)
15		134-41803	LEAF_SPRING-1	メスアツハ' ネ	(1)
16		SM-1020450-TP	SCREW M2 L=4	チラネジ' M2 L=4	(2)
17		134-41506	TENSION_LEVER	メスアツチヨウセツレハ' -	(1)
18		SM-6020350-SP	SCREW M2 L=2.5	ヒラネジ' M2 L=2.5	(1)
19		134-42207	LEAF_SPRING-3	ツタイトクランフ' ハ' ネ	(1)
20		134-41407	LOWER_KNIFE GUIDE	ツタメスアンナイ	(1)
21		134-41704	UPPER_KNIFE	ウツメス	(1)
22		SM-6020600-TP	SCREW	ヒラネジ'	(2)
23		SM-6021000-TP	SCREW	ヒラネジ'	(1)
24		134-40300	LEVER	イトキリクト' ウレハ' -	(1)
25		400-25990	LINK_DRIVING	イトキリクト' ウリンク	(1)
26		400-25989	BOLT_CARRIER	クト' ウリンクツテンヅ' ク	(1)
27		RE-0250000-K0	E-RING 2.5	Eガ' タトメリ 2.5	(1)
28		SM-1040860-SP	SCREW	チラコネジ' M4 L=8	8
29		134-40508	STOP_PLATE	イトキリストッハ' -	1
30		SM-6040870-SP	SCREW	ヒラコネジ' M4 L=8	1
31		134-40607	GUIDE_BASE	ガ' イト' ハ' -ス	1
32		134-40706	GUIDE	イトキリガ' イト'	1
33		SM-6030350-SN	SCREW M3 L=2.5	ヒラネジ' M3 L=2.5	1
34		SM-4040655-SN	SCREW M4X0.7 L=6	ナハ' コネジ' M4 L=6	2

### 3. ELECTROMAGNETIC THREAD TRIMMER DRIVE & PRESSER FEED LIFTER COMPONENTS

糸切り駆動装置・押え上げ関係

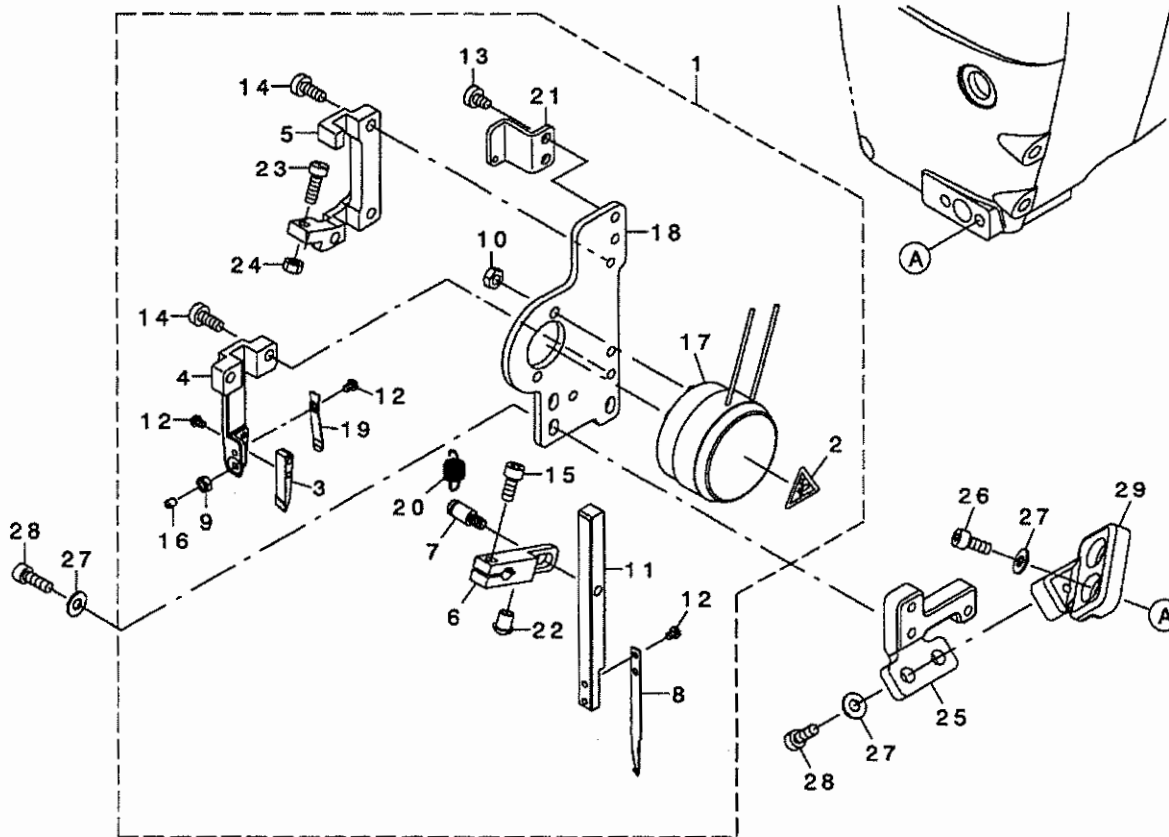




REF. NO	NOTE	PART NO.	DESCRIPTION	ヒソメイ	Qty
1		400-30477	SOLENOID_ASSY_B	オサエアケ ソレノイド ソウキミ	1
2		400-30478	SOLENOID_ASSY_A	オサエアケ ソレノイド クミ	(1)
3		400-32444	SOLENOID_BRACKET_UPPER	ア ラケットウエ	(1)
4		400-32445	SOLENOID_BRACKET_LOWER	ア ラケットウタ	(1)
5		SM-4051055-SP	SCREW	ナハ ネツ	(6)
6		WS-0510002-KP	SPRING WASHER 5.1X9.2X1.3	ハツキチ ガネ 5.1X9.2X1.3	(6)
7		WP-0550800-SP	WASHER 5.5X10X0.8	ヒラチ ガネ 5.5X10X0.8	(6)
8		GAK-3303600A	SOLENOID COVER	ソレノイド カハ -	(1)
9		400-32703	P_F RUBBER WASHER	オサエアケ ワッシャ	(1)
10		400-32447	CAP JOINT	キャップ ジョイント	(1)
11		SM-8050602-TP	SCREW M5 L=6	トメネツ M5X0.8 L=6	(1)
12		134-55100	AIR CYLINDER_CAP	エアシリンダ -キャップ	(1)
13		400-32446	SOLENOID_BRACKET	ソレノイド トリツケダ イ	(1)
14		SM-6061200-SP	SCREW	ヒラネツ M6 L=12	(4)
15		WP-0621016-SD	WASHER 6.2X13X1	ヒラチ ガネ 6.2X13X1	(4)
16		SM-4030855-SN	SCREW M3 L=8.0	ナハ ネツ M3 L=8	1
17		WP-0450826-SC	WASHER 4.5X10X0.8	ヒラチ ガネ 4.5X10X0.8	1
18		SM-6061400-SP	SCREW M6 L=14	ヒラコネツ M6 L=14	1
19		WS-0610002-KP	SPRING WASHER	ハネチ ガネ	1
20		WP-0621016-SD	WASHER 6.2X13X1	ヒラチ ガネ 6.2X13X1	1
21		400-30482	UT ELECTRIC DRIVE ASSY	デソツ ツキツタイキリクト ウキミ	1
22	*	400-40271			(1)
23		400-26935	SOLENOID_BRACKET	ソレノイド トリツケイタ	(1)
24		SM-6051002-TP	SCREW M5X0.8 L=10	ロツカクアナホ ルト M5X0.8 L=10	(4)
25		SM-6061010-TP	SCREW M6 L=10	ヒラコネツ M6 L=10	(4)
26		WP-0621016-SD	WASHER 6.2X13X1	ヒラチ ガネ 6.2X13X1	(4)
27	*	400-39670			(1)
28		SM-4050655-SP	SCREW M5 L=6	ナハ コネツ M5 L=6	(2)
29		WP-0550800-SP	WASHER 5.5X10X0.8	ヒラチ ガネ 5.5X10X0.8	(2)
30	*	400-40662			(1)
31		400-26848	CONN_BLOCK	ア ラソツ マーレンクツダ イ	(1)
32	*	400-39669			(1)
33		B1515-210-D00	PIN	マツハ ビソ	(1)
34		WP-0560860-SE	WASHER 5.6X12X0.8	ヒラチ ガネ 5.6X12X0.8	(1)
35		134-42702	PIN	ツタイキリクト ウビソ	(1)
36		400-24097	UT_SHAFT	ツタイキリクト ウツク	(1)
37		NM-6080003-SC	NUT M8	ロツカクナツ M8 3ツ	(1)
38		CS-0800881-TP	THRUST COLLAR	スラストウケ D=8 W=8	(1)
39		SM-8050412-TP	SCREW M5 L=4	トメネツ M5 L=4	(2)
40		109-01106	SPRING	オサエハ ネ	(1)
41		134-43601	WASHER	イトキリクト ウツツマキ	(1)
42		134-42900	COLLAR	ツタイキリカラ	(2)
43		SM-6051002-TP	SCREW M5X0.8 L=10	ロツカクアナホ ルト M5X0.8 L=10	(2)
44		134-43007	PLATE HOLDER	プレートホルダ -	(1)
45		SM-6061202-TP	SCREW M6 L=12	ロツカクアナホ ルト M6 L=12	(1)
46		400-24101	SENSOR HOLDER	センサートリツケダ イ	(1)
47		SM-6040802-TN	SCREW	ロツカクアナホ ルト M4X0.7 L=8	(2)
48		134-43205	SWITCH_PLATE	スイッチプレート	(1)
49		SM-4040655-SP	SCREW M4 L=6	ナハ コネツ M4 L=6	(2)
50		134-43106	TENS RELEASE PLATE UT	TENSリリースプレートUT	(1)
51		SM-4040855-SP	SCREW	ナハ ネツ	(2)
52	*	400-40661			(1)
53		229-01805	GROUND MARK	グランド マーク	(1)
54		WP-0550800-SP	WASHER 5.5X10X0.8	ヒラチ ガネ 5.5X10X0.8	(4)
55		400-38380	BUSHING_UT_SHAFT RIGHT	ツタイキリクト ウツクミキメタル	(1)
56		400-38259	WASHER	ゴムチ ガネ	(1)
57		SM-6061602-TP	SCREW M6 L=16	ロツカクアナホ ルト	3
58		HX-0031400-OA	SPIRAL TUBE	スパイラル チューブ	0.6
59		HX-0015000-OD	CABLE CLIP	ケーブル クリップ	3
60		SM-4040655-SP	SCREW M4 L=6	ナハ コネツ M4 L=6	3
61		134-43304	TENSION_RELEASE_LEVER	イトコメレバ -	1
62		SM-6041202-TP	SCREW M4X0.7 L=12	ロツカクアナホ ルト	1
63		SM-4041655-SP	SCREW M4 L=16	ナハ ネツ	1
64		SD-0700706-TP	SHOULDER SCREW	ダソネツ D=7 H=7	1
65		400-21746	UNDER_TRIMMER_SENSOR_CABLE_ASM	イトキリセンサケーブル アスクミ	1

#### 4. TOP COVER THREAD TRIMMER COMPONENTS

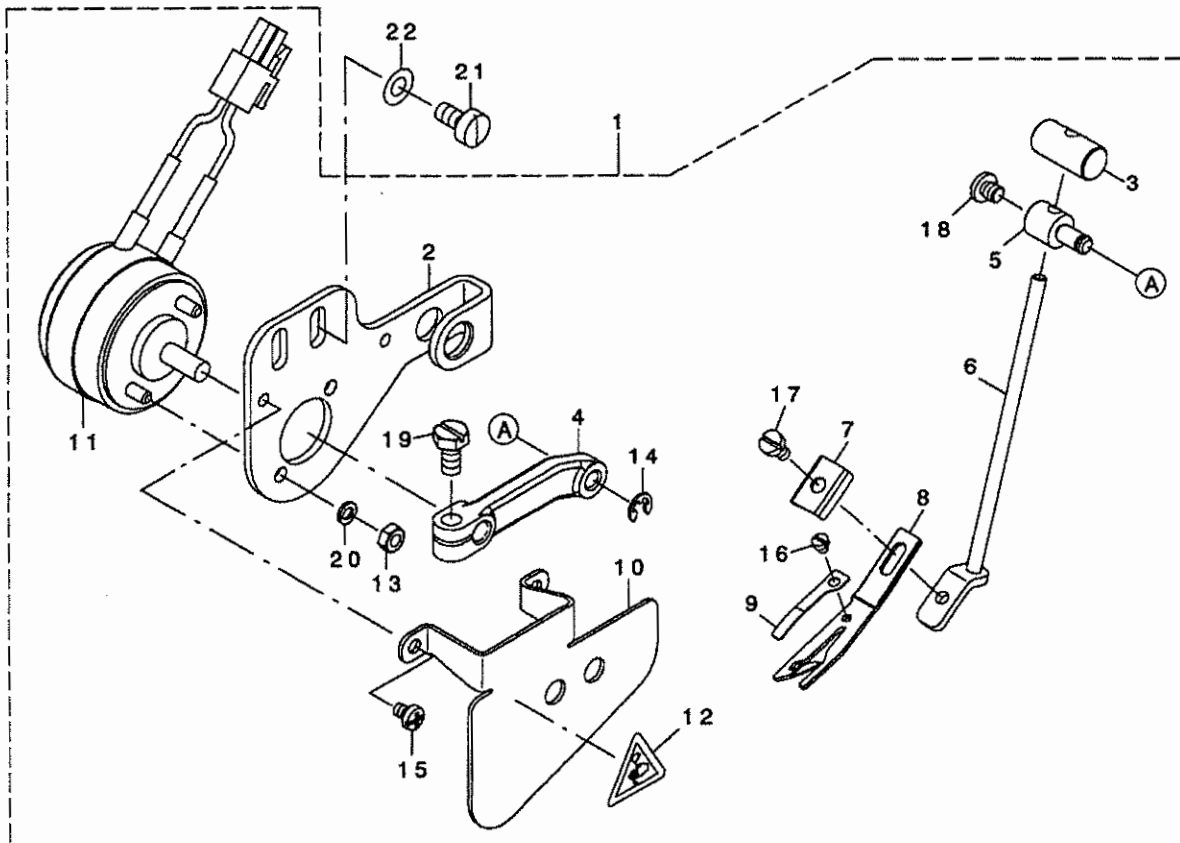
上糸切り関係



REF. NO	NOTE	PART NO.	DESCRIPTION	ト ヌ ヌ イ	Qty
1		400-29821	U.L THD TRIMMER_ASSY	ウライトキリクミ	1
2		CM-3002000-01	ATTENTION SEAL	ユビ ヲカ チュウイター-ル(16)	(1)
3		400-29004	FIXED KNIFE	コテイメス	(1)
4		400-29005	FIXED KNIFE HOLDER	コテイメスホルダー	(1)
5		400-24103	HOLDER GUIDE	ホルダー-ガイド	(1)
6		400-29006	LEVER	レバ-	(1)
7		400-29007	LEVER_PIN	レバ-ピン	(1)
8		400-29008	MOVING KNIFE	トウメス	(1)
9		NM-6030001-SD	NUT M3X0.5	ロツカクナツト M3X0.5 1ツ	(1)
10		NM-6040001-SP	NUT M4X0.7	ロツカクナツト M4X0.7 1ツ	(2)
11		400-29010	ROD	ロツト	(1)
12		SM-4850455-SP	SCREW	ナハネツ	(5)
13		SM-6040600-SP	SCREW M4 L=6	ヒラネツ M4 L=6	(2)
14		SM-6041000-SP	SCREW M4 L=10	ヒラネツ M4 L=10	(5)
15		SM-6041002-TP	SCREW M4 L=10	ロツカクアナツネツ M4X0.7 L=10	(1)
16		SM-8030450-SP	SCREW M3 L=4	トメネツ M3 L=4	(1)
17		M8518-630-0A0	THREAD TENSION SOLENOID ASM.	イトチヨウセツソレノイトクミ	(1)
18		400-29011	SOLENOID_BASE	ソレノイトトツツケダ イ	(1)
19		134-58401	SPRING	ウライトクランフハネ	(1)
20		400-29012	SPRING	モトウハネ	(1)
21		400-29013	SPRING_HOOK_BASE	ハネカケトリツツケダ イ	(1)
22	*	TA-0550604-R0	RUBBER PLUG	トメセン	(1)
23	*	SM-6041200-SP	SCREW M4 L=12	ヒラネツ M4 L=12	(1)
24	*	NM-6040001-SP	NUT M4X0.7	ロツカクナツト M4X0.7 1ツ	(1)
25		400-29003	BRACKET2	ウライトキリコテイイタ2	1
26		SM-6041002-TN	BOLT	ロツカクアナツネツ	2
27		WP-0450826-SC	WASHER 4.5X10X0.8	ヒラネツ ガネ 4.5X10X0.8	5
28		SM-6041202-TN	SCREW M4X0.7 L=12	ロツカクアナツネツ M4X0.7 L=12	5
29		400-29002	BRACKET1	ウライトキリコテイイタ1	1

# 5. NEEDLE THREAD WIPER COMPONENTS

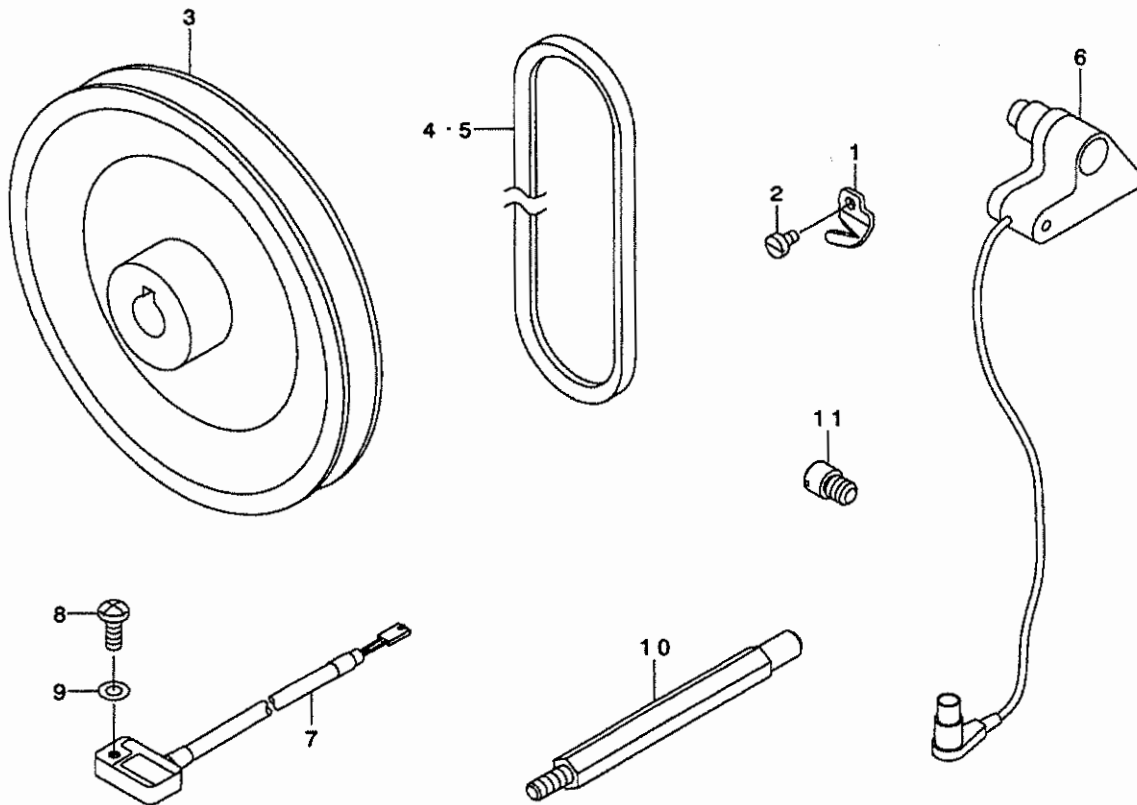
針糸ワイパー関係



REF. NO	NOTE	PART NO.	DESCRIPTION	ヒソメイ	Qty
1		400-31642	NEEDLE_THREAD_WIPER_ASSY	ハリトワイパークミ	1
2		400-31388	SOLENOID_BRACKET	ソレノイドタイ	(1)
3		400-31390	WIPER_BAR_GUIDE	ワイパーシクカイト	(1)
4		400-31391	SOLENOID_LEVER	ソレノイドレバー	(1)
5		400-31392	SOLENOID_LEVER_PIN	ソレノイドレバーピン	(1)
6		400-31394	WIPER_BAR_ASSY	ワイパーシククミ	(1)
7		400-31396	WIPER HOLDER	ワイパーホルダー	(1)
8		400-31397	WIPER	ワイパー	(1)
9		400-31399	THD_CLAMP_SPRING	ハリトクランプ	(1)
10		400-31402	SAFETY_COVER	アンセツカハ	(1)
11		400-32661	ROTARY_SOLENOID_ASSY	ロータリソレノイドクミ	(1)
12		CM-3002000-01	ATTENTION SEAL	エビケガチユウイタール(16)	(1)
13		NM-6030001-SN	NUT	ワツカクナツト	(2)
14		RE-0300000-K0	E-RING 3	Eカクタメツ 3	(1)
15		SM-4030455-SP	SCREW	ナハコネツ M3 L=4	(2)
16		SM-6020250-TP	SCREW	ヒラネツ	(1)
17		SM-6030500-SN	SCREW M3 L=5	ヒラネツ M3 L=5	(1)
18		SM-6040450-TP	SCREW M4 L=4	ヒラネツ M4 L=4	(1)
19		SM-9040800-SP	SCREW	ワツカクネツ	(1)
20		WS-0310002-KN	SPRING WASHER M3	ハネツカネ 3.1X5.9X0.7	(2)
21		SM-6040800-SP	SCREW	ヒラネツ	2
22		WP-0450826-SC	WASHER 4.5X10X0.8	ヒラネツカネ 4.5X10X0.8	2

6. ACCESSORIE PART COMPONENTS

付属品関係



REF. NO	NOTE	PART NO.	DESCRIPTION	ヒョウメイ	Qty
1		133-16302	THREAD TRIMMER	スレットトリマー	1
2		SM-6030500-SN	SCREW M3 L=5	ヒラネジ M3 L=5	1
3	01	MTS-P0115000-A	MOTOR PULLEY	モーターリ	1
4	01	MTJ-VM004000	V-BELT, 40 INCH	Vベルト 40インチ	1
5	02	MTJ-VM003900	V-BELT, 39 INCH	Vベルト 39インチ	1
6		400-26921	SYNCHRONIZER	シンクロ(ホンタイ)	1
7	02	400-21727	RESISTOR PACK BL ASM.	テイコウパックBLクミ	1
8	02	SM-4041055-SP	SCREW	ナメネジ M4 L=10	1
9	02	WP-0430800-SD	WASHER M4	ヒラサガネコガタM4	1
10		400-23351	SYNCHRONIZER_STUD_ASSY	シンクロコティネウクミ	1
11	*	400-38326	SOLENOID_BRACKET_PIN	ソレノイドブラケットピン	1

NOTE (注記)

01....FOR SC-510  
02....FOR SC-500

SC-510用  
SC-500用

7. LIST FOR INFORMATION OF CHANGE

変更情報リスト

As to the place changed, refer to the corresponding Rev.No.  
 When previous parts (Obsolated part) and new parts (Added parts) are not interchangeable with each other:  
 In this case, even obsolated parts (D.) can be ordered with the obsolated part number, so select the parts with changed dates and place your orders.

変更箇所は、該当Rev.No. 版をご参照ください。  
 部品の互換性がない変更の場合は、削除された品番でも、ご注文できます。

13453808  
 No. 1436-02 Rev.No.

\*A: Added parts 追加部品/D: Obsolated parts 削除部品/E: Erratum 訂正

* Rev.No.	Page 頁	Ref.No.	Parts No. 品番	*	Rev.No.	Page 頁	Ref.No.	Parts No. 品番
D 01	6	16	400-38326					
D 01	6	22	400-30483	A 02	8	22	400-40271	
D 01	6	27	400-26934	A 02	8	27	400-39670	
D 01	6	30	400-26845	A 02	8	30	400-40662	
D 01	6	32	B1513-210-D00	A 02	8	32	400-39669	
D 01	6	52	400-33262	A 02	8	52	400-40661	
D 01	7	22	400-29014					
D 01	7	23	236-30007					
				A 02	7	22	TA-0550604-R0	
				A 02	7	23	SM-6041200-SP	
				A 02	7	24	NM-6040001-SP	
				A 02	9	11	400-38326	

NUMERICAL INDEX OF PARTS

索引

PART NO 品番	PAGE 頁	REF NO	PART NO 品番	PAGE 頁	REF NO	PART NO 品番	PAGE 頁	REF NO	PART NO 品番	PAGE 頁	REF NO
B1515-210-D00	6	33	SM-8040360-TP	2	30	229-01805	6	53			
B2008-372-000	2	14	SM-8050412-TP	6	39	229-28907	2	20			
B3121-804-000	2	26	SM-8050602-TP	6	11						
			SM-9040800-SP	8	19	400-21727	9	7			
CM-3002000-01	7	2				400-21746	6	65			
CM-3002000-01	8	12	TA-0550604-RO	7	22	400-23351	9	10			
CS-0800881-TP	6	38				400-24097	6	36			
			WP-0430800-SD	9	9	400-24101	6	46			
GAK-3303600A	6	8	WP-0450826-SC	6	17	400-24103	7	5			
			WP-0450826-SC	7	27	400-25989	4	26			
HX-0015000-0D	6	59	WP-0450826-SC	8	22	400-25990	4	25			
HX-0031400-0A	6	58	WP-0550800-SP	6	7	400-26174	4	1			
			WP-0550800-SP	6	29	400-26848	6	31			
MTJ-VM003900	9	5	WP-0550800-SP	6	54	400-26921	9	6			
MTJ-VM004000	9	4	WP-0560860-SE	6	34	400-26935	6	23			
MTS-PO115000-A	9	3	WP-0621016-SD	6	15	400-29002	7	29			
M8518-630-0A0	7	17	WP-0621016-SD	6	20	400-29003	7	25			
			WP-0621016-SD	6	26	400-29004	7	3			
NM-6030001-SD	7	9	WP-0961046-SC	2	8	400-29005	7	4			
NM-6030001-SN	8	13	WS-0310002-KN	8	20	400-29006	7	6			
NM-6040001-SP	7	10	WS-0510002-KP	6	6	400-29007	7	7			
NM-6040001-SP	7	24	WS-0610002-KP	6	19	400-29008	7	8			
NM-6080003-SC	6	37				400-29010	7	11			
			109-01106	6	40	400-29011	7	18			
RE-0250000-KO	4	27	131-37609	2	21	400-29012	7	20			
RE-0300000-KO	2	4	131-37906	2	22	400-29013	7	21			
RE-0300000-KO	8	14	131-40504	2	23	400-29821	7	1			
			133-16302	9	1	400-30477	6	1			
SD-0700706-TP	6	64	133-40203	2	11	400-30478	6	2			
SM-1020450-TP	4	16	133-40252	2	10	400-30482	6	21			
SM-1040860-SP	4	28	133-40302	2	12	400-31388	8	2			
SM-4030455-SP	8	15	133-40401	2	15	400-31390	8	3			
SM-4030855-SN	6	16	133-40500	2	25	400-31391	8	4			
SM-4040655-SN	4	34	133-40609	2	17	400-31392	8	5			
SM-4040655-SP	2	32	133-40708	2	18	400-31394	8	6			
SM-4040655-SP	6	49	133-40807	2	19	400-31396	8	7			
SM-4040655-SP	6	60	133-40906	2	24	400-31397	8	8			
SM-4040855-SP	6	51	133-41409	2	5	400-31399	8	9			
SM-4041055-SP	2	9	133-41508	2	6	400-31402	8	10			
SM-4041055-SP	9	8	133-41607	2	16	400-31642	8	1			
SM-4041655-SP	2	7	133-41706	2	13	400-32444	6	3			
SM-4041655-SP	6	63	134-40003	4	2	400-32445	6	4			
SM-4050655-SP	6	28	134-40102	4	4	400-32446	6	13			
SM-4051055-SP	6	5	134-40201	4	12	400-32447	6	10			
SM-4850455-SP	7	12	134-40300	4	24	400-32661	8	11			
SM-6020250-TP	4	8	134-40409	4	3	400-32703	6	9			
SM-6020250-TP	8	16	134-40508	4	29	400-38259	6	56			
SM-6020350-SP	4	18	134-40607	4	31	400-38326	9	11			
SM-6020600-TP	4	22	134-40706	4	32	400-38380	6	55			
SM-6021000-TP	4	23	134-40805	4	7	400-39669	6	32			
SM-6030350-SN	4	6	134-40904	4	9	400-39670	6	27			
SM-6030350-SN	4	33	134-41001	4	10	400-40271	6	22			
SM-6030500-SN	8	17	134-41308	4	5	400-40661	6	52			
SM-6030500-SN	9	2	134-41407	4	20	400-40662	6	30			
SM-6040450-TP	8	18	134-41506	4	17						
SM-6040460-TP	4	11	134-41605	4	14						
SM-6040600-SP	7	13	134-41704	4	21						
SM-6040800-SP	8	21	134-41803	4	15						
SM-6040802-TN	6	47	134-41902	4	13						
SM-6040870-SP	4	30	134-42207	4	19						
SM-6041000-SP	7	14	134-42702	6	35						
SM-6041002-TN	7	26	134-42900	6	42						
SM-6041002-TP	7	15	134-43007	6	44						
SM-6041200-SP	7	23	134-43106	6	50						
SM-6041202-TN	7	28	134-43205	6	48						
SM-6041202-TP	6	62	134-43304	6	61						
SM-6051002-TP	6	24	134-43601	6	41						
SM-6051002-TP	6	43	134-55100	6	12						
SM-6061010-TP	6	25	134-56009	2	31						
SM-6061200-SP	6	14	134-56108	2	33						
SM-6061202-TP	6	45	134-56207	2	29						
SM-6061400-SP	6	18	134-56405	2	2						
SM-6061602-TP	6	57	134-56553	2	1						
SM-8030412-TP	2	27	134-56603	2	28						
SM-8030450-SP	7	16	134-58401	7	19						
SM-8040360-TP	2	3									

ACQUISITION OF  
SUNBELT TELEVISION STATIONS  
BY  
SUNBELT TELEVISION SYSTEMS, INC.  
A PUBLIC COMPANY  
OF  
THE STATE OF TEXAS

**DELL**

**ACQUISITION OF  
SUNBELT TELEVISION STATIONS  
BY  
SUNBELT TELEVISION SYSTEMS, INC.  
A PUBLIC COMPANY  
OF  
THE STATE OF TEXAS**

THE STATE OF TEXAS  
COUNTY OF DALLAS