

JUKI®

Control Equipment for Industrial Sewing Machine

マシンコントローラ

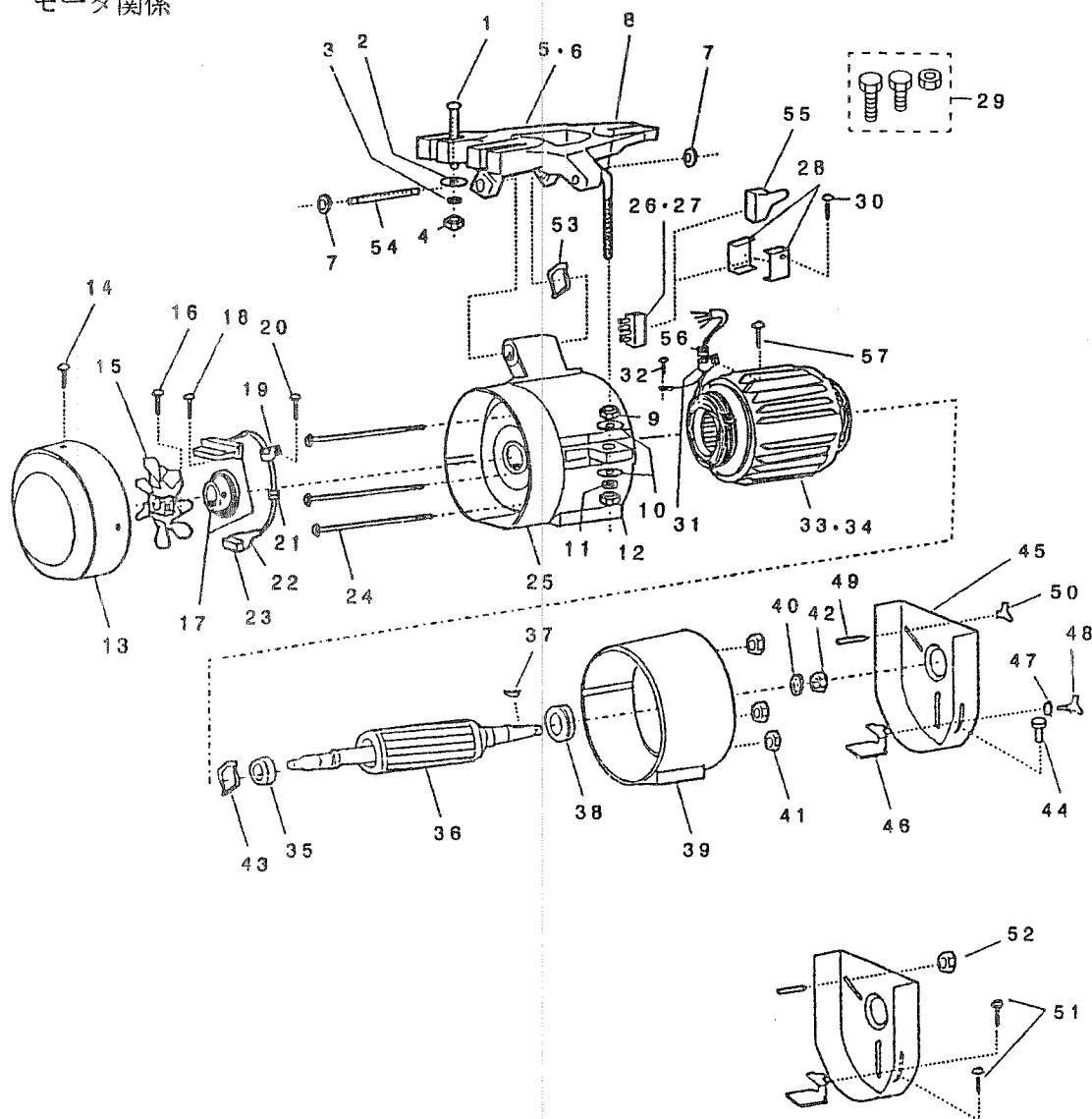
SC-380

PARTS LIST

29318607
No.1233-01

1. MOTOR COMPONENTS

モータ関係



| REF. NO. | NOTE | PART NO. | DESCRIPTION | ヒンメイ | Qty |
|----------|------|---------------|--------------------------------|-----------------------|-----|
| 1 | #05 | MSC-M6201000 | BOLT M8X70 | モータツリボ'ルトM8X70 | 3 |
| 2 | #05 | MSC-M6202000 | WASHER | トクツユシ'ガ'ネ | 3 |
| 3 | #05 | MSC-M6203000 | SPRING WASHER | ハ'ネ'ガ'ネ | 3 |
| 4 | #05 | MSC-MN0800000 | NUT M8 | ナツトM8 | 3 |
| 5 | #05 | MSC-M6301A00 | BASE | ハ'ース | 1 |
| 6 | #06 | MSC-M6301B00 | BASE (JE) | ハ'ース(JE) | 1 |
| 7 | #05 | MSC-M6303000 | E-RING | Eトメワ | 2 |
| 8 | #05 | MSC-M6304000 | ADJUST BOLT | チヨウセイボ'ルト | 1 |
| 9 | #05 | MSC-MN1000000 | NUT M10 | ナツトM10 | 1 |
| 10 | #05 | MSC-M6319000 | WASHER | トクツユシ'ガ'ネ | 2 |
| 11 | #05 | MSC-MS1000000 | SPRING WASHER 10 | ハ'ネ'ガ'ネ10 | 1 |
| 12 | #05 | MSC-MN1000000 | NUT M10 | ナツトM10 | 1 |
| 13 | | MSC-M6305000 | FAN COVER | ガ'イセンカハ' | 1 |
| 14 | | MSC-MT040801 | SCREW M4X8 | Ptrラスタツビ'ンネツ' M4X8 | 3 |
| 15 | | MSC-M6306000 | FAN | フイン | 1 |
| 16 | | MSC-MM051600 | SCREW M5X16 | F,T-Pナハ'ネツ' M5X16 | 1 |
| 17 | | MSC-M6307000 | ENCODER | エンコーダ | 1 |
| 18 | | MSC-ML041000 | SCREW M4X10 | SW-PWツキPナハ'ネツ' M4X10 | 2 |
| 19 | | MSC-MHX00001 | NYLON CLIP | ナイロンクリップ | 1 |
| 20 | | MSC-MM040800 | SCREW M4X8 | T,T-Pナハ'ネツ' M4X8 | 1 |
| 21 | | MSC-M6308000 | PROTECT BUSHING | ホコ'ア'ラユ | 1 |
| 22 | | MSC-MHK06304 | CAP 515103 | キャップ 515103 | 1 |
| 23 | | MSC-MHK06104 | CONNECTOR 172339-1 | コネクタ172339-1 | 1 |
| 24 | | MSC-M6309000 | BOLT M6X140 | ロツカクアツキボ'ルトM6X140 | 3 |
| 25 | | MSC-M6310000 | BRACKET | ブ'ラケット | 1 |
| 26 | #01 | MSC-MHK04101 | CONNECTOR 6090-304-108-005,WHT | コネクタ6090-304-108-005白 | 1 |
| 27 | #02 | MSC-MHK04102 | CONNECTOR 6090-304-108-006,BRN | コネクタ6090-304-108-006茶 | 1 |
| 28 | #03 | MSC-MHK04301 | STRAIN RELIEF 641775-2,WHT | ストレインリリ-7641775-2白 | 2 |
| 29 | #06 | MSC-M6301BA0 | BASE FIXED BOLT ASM. | ハ'ースリツカボ'ルトイツツキ | 1 |
| 30 | | MSC-MT030600 | SCREW | Pナハ'タツビ'ンネツ' | 2 |
| 31 | | MSC-MHX00002 | NYLON CLIP | ナイロンクリップ | 1 |
| 32 | | MSC-ML040800 | SCREW M4X8 | SW-PWツキPナハ'ネツ' M4X8 | 1 |
| 33 | #02 | MSC-M6312A00 | STATOR ASM. | ステ-タタミ200-240V | 1 |
| 34 | #01 | MSC-M6312B00 | STATOR ASM. | ステ-タタミ100-120V | 1 |
| 35 | | MSC-M6314000 | SHIELD BALL BEARING | クー-ルト'ボ'ール'ボール'ベアリング' | 1 |
| 36 | | MSC-M6315000 | ROTOR ASM. | ロ-タタミ | 1 |
| 37 | | MSC-M6316000 | WOODRUFF KEY 4X13 | ハンゲ'ツキ-4X13 | 1 |
| 38 | | MSC-M6317000 | SHIELD BALL BEARING | クー-ルト'ボ'ール'ボール'ベアリング' | 1 |
| 39 | | MSC-M6318000 | BRACKET | ブ'ラケット | 1 |
| 40 | | MSC-MS1000000 | SPRING WASHER 10 | ハ'ネ'ガ'ネ10 | 1 |
| 41 | | MSC-MN0600000 | NUT M6 | ナツトM6 | 3 |
| 42 | | MSC-MN1000001 | NUT M10 | ナツトM10 | 1 |
| 43 | | MSC-M6313000 | PRELOAD SPRING | プ'レロ-ト'スプ'リツク' | 1 |
| 44 | #05 | MSC-M6205000 | SCREW M4X10 | クツヨウネツ' M4X10 | 2 |
| 45 | | MSC-M6206000 | BELT COVER | ハ'ルトカハ' | 1 |
| 46 | | MSC-M6207000 | BOLT GUIDE | トリツケイダ | 1 |
| 47 | | MSC-M6208000 | WASHER | トクツユシ'ガ'ネ | 1 |
| 48 | #05 | MSC-M6209000 | BOLT | チヨウボ'ルト | 1 |
| 49 | | MSC-M6210000 | PROTECT ROD | ホコ'ボ'ウ | 1 |
| 50 | #05 | MSC-M6211000 | NUT | チヨウナツト | 1 |
| 51 | #06 | MSC-ML041201 | BOLT M4X12 | SW-PWツキPボ'ルトM4X12 | 3 |
| 52 | #06 | MSC-MN0500000 | NUT M5 | ナツトM5 | 1 |
| 53 | | MSC-M6212000 | PRELOAD SPRING | プ'レロ-ト'スプ'リツク' | 1 |
| 54 | #05 | MSC-M6302000 | BASE PIN | ハ'ースピ'ン | 1 |
| 55 | #04 | MSC-MHK04307 | VINYL CAP | ビ'ニ-ルキャツプ | 1 |
| 56 | | MSC-M6311000 | PROTECT BUSHING | ホコ'ア'ラユ | 1 |
| 57 | | MSC-MM040800 | SCREW M4X8 | T,T-Pナハ'ネツ' M4X8 | 1 |

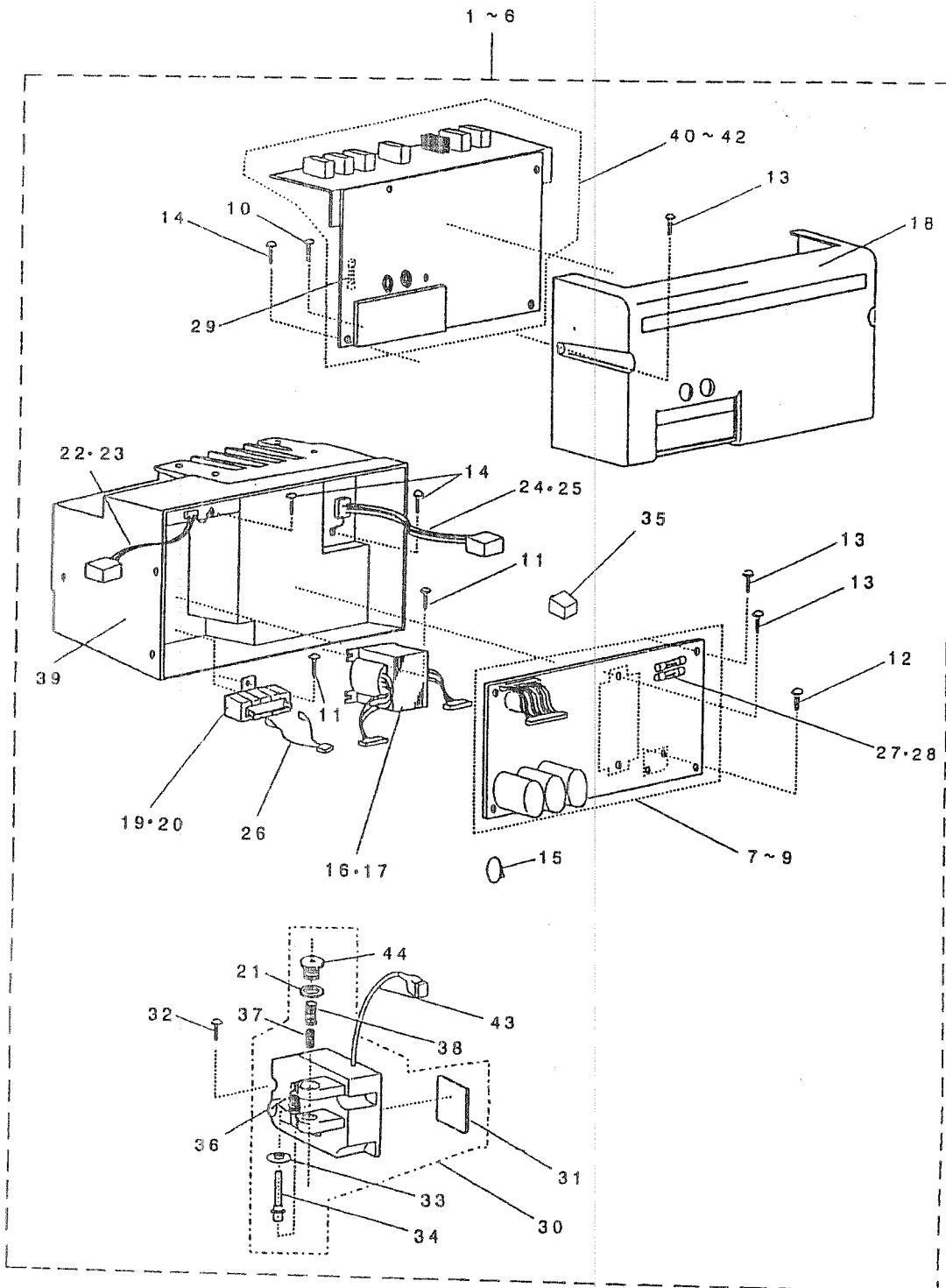
NOTE (注記)

#01...FOR 100~120V
#02...FOR 200~240V
#03...FOR CE, JUS
#04...FOR DOMESTIC USE & GENERAL EXPORT
#05...EXCEPT CE
#06...FOR CE

100~120V用
200~240V用
CE, JUS用
国内・一般輸出用
CEは除く
CE専用

2. CONTROL BOX COMPONENTS

制御箱関係



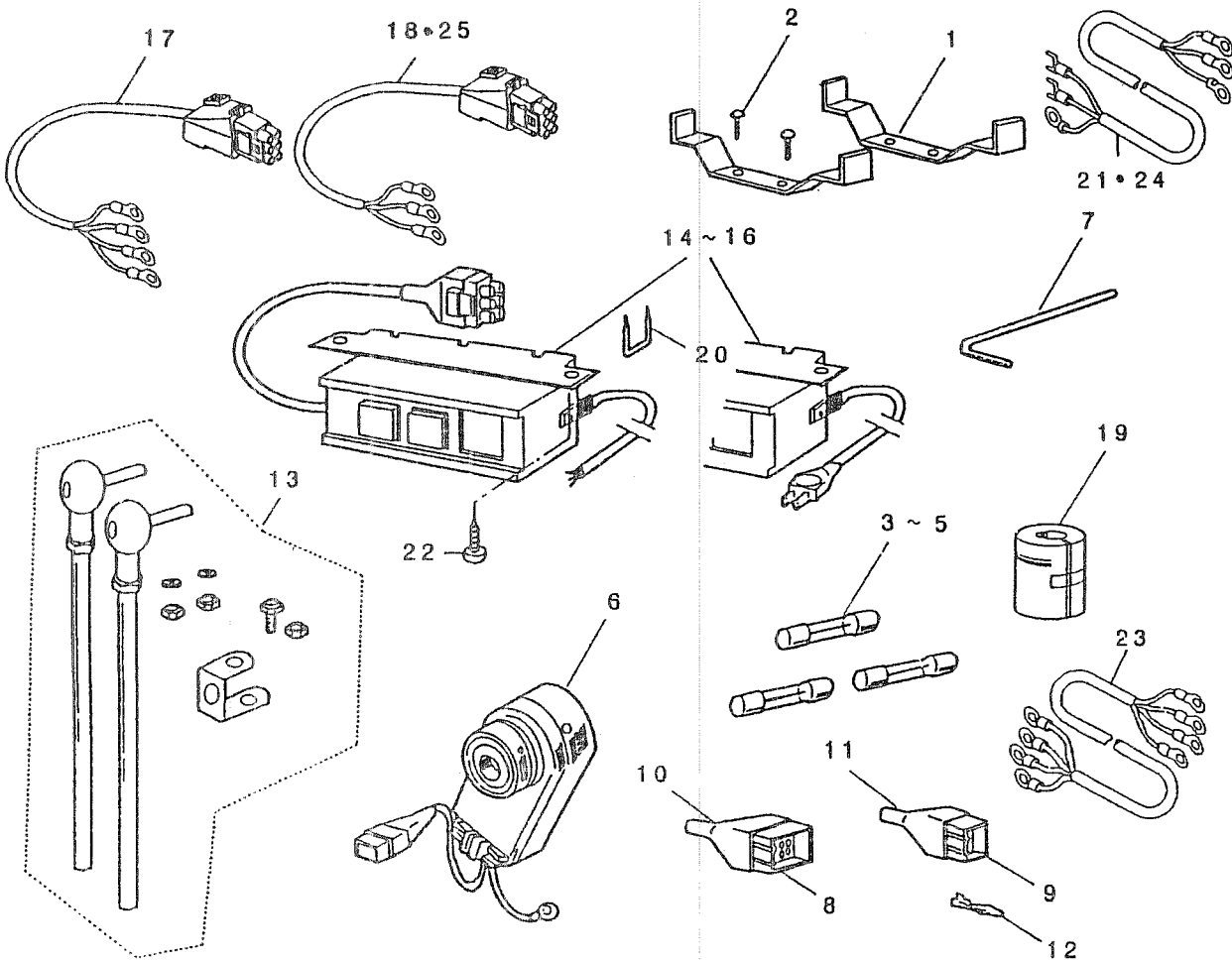
| REF. NO. | NOTE | PART NO. | DESCRIPTION | 品名 | Qty |
|----------|------|--------------|--------------------------------|------------------------|-----|
| 1 | #03 | MSC-M3012GA0 | SC380 ASM.(JAPAN)1-PHASE,100V | SC380クミコクナイ1ソウ100V | 1 |
| 2 | #04 | MSC-M3012AA0 | SC380 ASM.(JAPAN)3-PHASE,200V | SC380クミコクナイ3ソウ200V | 1 |
| 3 | #05 | MSC-M3012CA0 | SC380 ASM.(EXPORT)1-PHASE,220V | SC380クミコクナイ1ソウ220V | 1 |
| 4 | #06 | MSC-M3012FA0 | SC380 ASM.(JUS)1-PHASE,120V | SC380クミJUS1ソウ120V | 1 |
| 5 | #07 | MSC-M3012EA0 | SC380 ASM.(JUS)3-PHASE,220V | SC380クミJUS3ソウ220V | 1 |
| 6 | #02 | MSC-M3012DA0 | SC380 ASM.(CE),230V | SC380クミCE230V | 1 |
| 7 | | MSC-M8602BA0 | C. BOARD ASM.,B (100-120V) | Bキハ'ソクミ(100-120V) | (1) |
| 8 | | MSC-M8602AA0 | C. BOARD ASM.,B (200-240V) | Bキハ'ソクミ(200-240V) | (1) |
| 9 | | MSC-M8602DA0 | C. BOARD ASM.,B (CE 200-240V) | Bキハ'ソクミ(200-240VCE) | (1) |
| 10 | | MSC-MM030600 | SCREW M3X6 | T,T-Pナハ'ネジ' M3X6 | (2) |
| 11 | | MSC-MM040800 | SCREW M4X8 | T,T-Pナハ'ネジ' M4X8 | (5) |
| 12 | | MSC-ML031200 | SCREW M3X12 | SW-PWツキPナハ'ネジ' M3X12 | (2) |
| 13 | | MSC-ML041200 | SCREW M4X12 | SW-PWツキPナハ'ネジ' M4X12 | (8) |
| 14 | | MSC-ML040800 | SCREW M4X8 | SW-PWツキPナハ'ネジ' M4X8 | (7) |
| 15 | | MSC-MHX00000 | BAND | インシュロクタイ | (2) |
| 16 | | MSC-M8501BA0 | TRANSFORMER ASM.,100-120V | トランスクミ(100-120V) | (1) |
| 17 | | MSC-M8501AA0 | TRANSFORMER ASM.,200-240V | トランスクミ(200-240V) | (1) |
| 18 | | MSC-M3202000 | FRONT COVER | フロントカバー | (1) |
| 19 | | MSC-MHR00000 | RESISTOR,100-120V | カイセイテイコウ(100-120V) | (1) |
| 20 | | MSC-MHR00001 | RESISTOR,200-240V | カイセイテイコウ(200-240V) | (1) |
| 21 | | MSC-M4107000 | NUT | トクテツナツト | (1) |
| 22 | | MSC-M8503BA0 | CORD ASM.,100-120V | セツソ'クテ'ソセンクミ(100-120V) | (1) |
| 23 | | MSC-M8503AA0 | CORD ASM.,200-240V | セツソ'クテ'ソセンクミ(200-240V) | (1) |
| 24 | | MSC-M8504BA0 | CORD ASM.,100-120V | セツソ'クテ'ソセンクミ(100-120V) | (1) |
| 25 | | MSC-M8504AA0 | CORD ASM.,200-240V | セツソ'クテ'ソセンクミ(200-240V) | (1) |
| 26 | | MSC-M85050A0 | CORD ASM. | セツソ'クテ'ソセンクミ | (1) |
| 27 | #01 | MSC-MHF20002 | FUSE 20A | ヒューズ' 20A | (2) |
| 28 | #02 | MSC-MHF15001 | FUSE 15A | ヒューズ' 15A | (2) |
| 29 | | MSC-MHF08000 | FUSE 8A | ヒューズ' 8A | (1) |
| 30 | | MSC-M4000BA0 | PEDAL SENSOR UNIT B | ハ'ダ'ルセンサユニットB | (1) |
| 31 | | MSC-M8603BA0 | PEDAL SENSOR C. BOARD ASM.,B | ハ'ダ'ルセンサキハ'ソクミ | (1) |
| 32 | | MSC-MLO51400 | SCREW M5X14 | SW-PWツキPナハ'ネジ' M5X14 | (3) |
| 33 | | MSC-M4101000 | WASHER | ハ'ネウケ | (1) |
| 34 | | MSC-M4102000 | PIN | ピン | (1) |
| 35 | | MSC-MX000001 | VIBROISOLATING RUBBER | ホ'ウツソコ' A | (1) |
| 36 | | MSC-M4104000 | SPRING | ヒキハ'ネ | (1) |
| 37 | | MSC-M4105A00 | SPRING A | オウハ'ネ(A) | (1) |
| 38 | | MSC-M4105B00 | SPRING B | オウハ'ネ(B) | (1) |
| 39 | | MSC-M3201000 | CONTROL BOX | テ'ソソウホ'ボックス | (1) |
| 40 | | MSC-M8601GA0 | C. BOARD ASM.,A (100V) | Aキハ'ソクミ100V | (1) |
| 41 | | MSC-M8601AA0 | C. BOARD ASM.,A (200V) | Aキハ'ソクミ200V | (1) |
| 42 | | MSC-M8601DA0 | C. BOARD ASM.,A (CE 230V) | Aキハ'ソクミCE230V | (1) |
| 43 | | MSC-M85060A0 | CORD ASM. | セツソ'クテ'ソセンクミ | (1) |
| 44 | | MSC-M4106000 | ADJUST BOLT | チヨウセイホ'ネ | (1) |

NOTE (注記)

| | |
|-----------------------------------------------------|--------------------------|
| #01....EXCEPT CE | CE以外 |
| #02....FOR CE | CE用 |
| #03....DOMESTIC USE(1φ,100~110V) | 国内(1φ,100~110V) |
| #04....DOMESTIC USE,GENERAL EXPORT (3φ,200~220V) | 国内,一般輸出 (3φ,200~220V) |
| #05....GENERAL EXPORT(1φ,220~240V) | 一般輸出(1φ,220~240V) |
| #06....JUS(1φ,110~120V) | JUS(1φ,110~120V) |
| #07....JUS(3φ,220~240V) | JUS(3φ,220~240V) |

3. ACCESSORIES PARTS AND OPTIONAL PARTS COMPONENTS

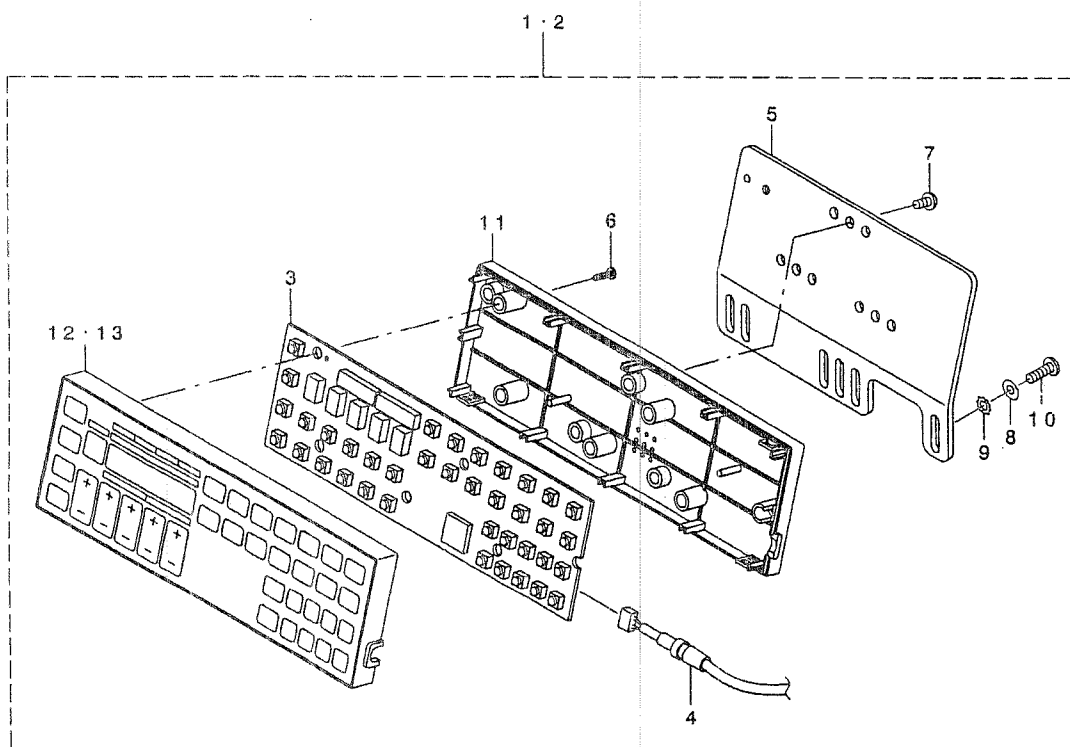
付属品・オプション関係



| REF. NO | NOTE | PART NO. | DESCRIPTION | ヒソメイ | Qty |
|---------|-----------|-------------------------|---------------------------------|----------------------|-----|
| 1 | | MSC-M3203000 | MOTOR MOUNT PLATE | モータリツケイタ | 2 |
| 2 | | MSC-M3204000 | SCREW | トクシユコネジ | 8 |
| 3 | #01 | MSC-MHF20002 | FUSE 20A | ヒューズ 20A | 2 |
| 4 | #02 | MSC-MHF15001 | FUSE 15A | ヒューズ 15A | 2 |
| 5 | | MSC-MHF08000 | FUSE 8A | ヒューズ 8A | 1 |
| 6 | | MSC-M81010A0 | DETECTOR | ケンシユツキ | 1 |
| 7 | | MSC-M8201000 | HEXAGON SPANNER | ロツカクホウ ススハ ナ | 1 |
| 8 | | MSC-MHK15106 | CONNECTOR (15P) | コネクタ(15P) | 1 |
| 9 | | MSC-MHK06103 | CONNECTOR (6P) | コネクタ(6P) | 1 |
| 10 | | MSC-MHK15306 | NYLON CAP (15P) | ナイロンキヤツブ (15P) | 1 |
| 11 | | MSC-MHK06303 | NYLON CAP (6P) | ナイロンキヤツブ (6P) | 1 |
| 12 | | MSC-MHK00000 | TERMINAL | ターミナル | 6 |
| 13 | | MSC-M3101AA0 | JOINT SHAFT ASM. | レンケツホウ ウイツツキ | 1 |
| 14 | | MSC-M4511GA0 | POWER SW. (JAPAN 1-PHASE 100V) | デングン SW1ソウ100V(コクナイ) | 1 |
| 15 | | MSC-M4512CA0 | POWER SW. (EXPORT 1-PHASE 220V) | デングン SW1ソウ220V(ユクユツ) | 1 |
| 16 | | MSC-M4532AA0 | POWER SW. (JAPAN 3-PHASE 200V) | デングン SW3ソウ200V(コクナイ) | 1 |
| 17 | #04 | MSC-M45300A0 | CORD ASM. (BOX SIDE)(4 WIRES) | ホウツクスガ ワコト クミ(4ツソ) | 1 |
| 18 | #03 | MSC-M45100A0 | CORD ASM. (BOX SIDE)(3 WIRES) | ホウツクスガ ワコト クミ(3ツソ) | 1 |
| 19 | #02 | MSC-MHN00000 | FERRITE CORE | フェライトコア | 4 |
| 20 | | MSC-MX000000 | STAPLE | ステツブ ル | 5 |
| 21 | #03 | MSC-M45100AA | CORD ASM. (P. SUPPLY SIDE)(CE) | デングンガ ワコト クミ(3ツソ) | 1 |
| 22 | | MSC-MK411600 | SCREW M4. 1X16 | アラマイモクネジ M4. 1X16 | 2 |
| 23 | #04 | MSC-M45300AA | CORD ASM. (P. SUPPLY SIDE) | デングンガ ワコト クミ(4ツソ) | 1 |
| 24 | #02 | MSC-M4510DAA | CORD ASM. (P. SUPPLY SIDE)(CE) | デングンガ ワコト クミ(CE) | 1 |
| 25 | #02 | MSC-M4510DAA | CORD ASM. (BOX SIDE)(CE) | ホウツクスガ ワコト クミ(CE) | 1 |
| | NOTE (注記) | #01....EXCEPT CE | | CE以外 | |
| | | #02....FOR CE | | CE用 | |
| | | #03....FOR JUS 100-120V | | JUS(100-120V)用 | |
| | | #04....FOR JUS 200-240V | | JUS(200-240V)用 | |

4. OPERATION PANEL COMPONENTS

操作パネル関係



| REF. NO. | NOTE | PART NO. | DESCRIPTION | ヒョウメイ | Qty |
|----------|------|---------------|--------------------------------|----------------------|-----|
| 1 | #01 | MSC-M51000A0 | OPERATION PANEL ASM. ,JAPANESE | ソウサハ' ネルクミツア' ッン | 1 |
| 2 | #02 | MSC-M51100A0 | OPERATION PANEL ASM. ,ENGLISH | ソウサハ' ネルクミエイ' ッン | 1 |
| 3 | | MSC-M86040A0 | PANEL CIRCUIT BOARD ASM. | ハ' ネルキハ' ソクミ | (1) |
| 4 | | MSC-M52030A0 | PANEL CORD ASM. | ハ' ネルコ-ト' クミ | (1) |
| 5 | | MSC-M5204000 | PANEL MOUNT PLATE | ハ' ネルトリツケイタ | (1) |
| 6 | | MSC-MT851000 | SCREW M2.5X10 | タヅビ' ソネツ' M2.5X10 | (6) |
| 7 | | MSC-ML040800 | SCREW M4X8 | SW-PWツキPナハ' ネツ' M4X8 | (3) |
| 8 | | WP-0450801-SD | WASHER 4.5X10X0.8 | ヒラヂ' ガ' ネ 4.5X10X0.8 | (2) |
| 9 | | WT-0530002-KS | TOOTHED WASHER D=5.3 | ハツキサ' ガ' ネ D=5.3 | (2) |
| 10 | | MSC-MS116413 | SCREW 11/64X13 | ア' ラマイネツ' 11/64X13 | (2) |
| 11 | | MSC-M5202000 | BACK PANEL | ハ' ツクハ' ネル | (1) |
| 12 | #01 | MSC-M5201000 | FRONT PANEL | フロントハ' ネル | (1) |
| 13 | #02 | MSC-M5211000 | FRONT PANEL A | フロントハ' ネルA | (1) |

NOTE (注記) #01....FOR DOMESTIC USE
#02....FOR EXPORT

国内用
輸出用

JUKI CORPORATION

JUKI 株式会社

Copyright © 1998 JUKI CORP.
本書の内容を無断で転載、複製することを禁止します。
All rights reserved throughout the world.
Printed in Japan